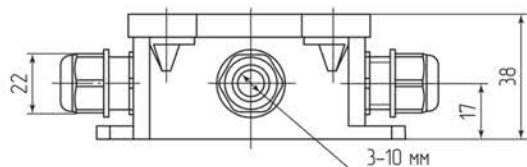
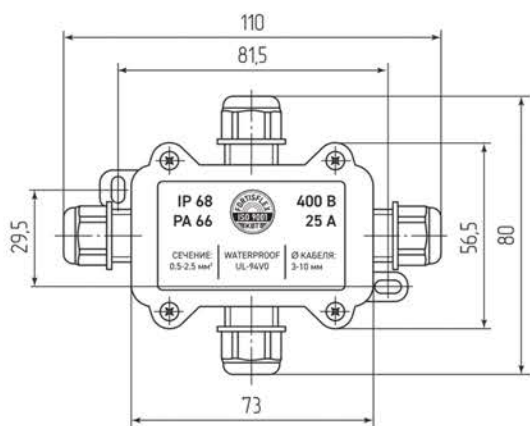
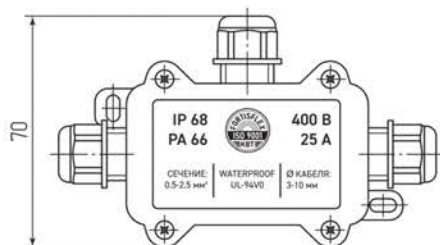
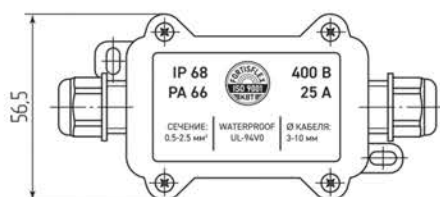




Распределительные коробки
и коннекторы IP68



Герметичные распределительные коробки IP68

Тип: MG Box S

- Для герметичного соединения и ответвления кабельных линий, а также их защиты от влаги и воздействия окружающей среды
- Степень защиты коробки в сборе: IP68
- Материал корпуса коробки: нейлон 6.6, не содержит галогенов
- Материал коробки не распространяет и не поддерживает горение согласно нормативам UL 94 V0
- Материал уплотнителей кабельных вводов и крышки коробки: силикон
- Цвет коробок: черный
- Состав набора:
 - коробка с интегрированными MG вводами
 - крышка
 - уплотнительные кольца различных диаметров
 - прокладка между корпусом и крышкой
 - клеммная колодка
 - шурупы
- Эластичные уплотнительные кольца, входящие в комплектацию коробок обеспечивают возможность монтажа кабеля различного диаметра в максимально широком диапазоне
- Тип установки: внутренняя и наружная
- Температура эксплуатации: от -40 °С до +105 °С
- Максимальное напряжение: 400 В
- Максимальный ток (в зависимости от сечения проводов и клеммников): 25 А
- Количество вводов-выходов кабеля: 2/3/4
- Крышки коробок съемные, прикручиваются с помощью саморезов входящих в комплектацию
- ВАЖНО: момент затяжки крепежных саморезов крышки коробки не должен превышать 0.5 Нм
- Для уплотнения крышек, в корпусе коробок предусмотрен силиконовый уплотнитель, в том числе в местах крепления
- Любые герметичные кабельные коробки с кабельными вводами и степенью защиты IP 68 должны обладать 3 контурами уплотнения:
 - уплотнение кабелей в самих кабельных вводах
 - уплотнение крышки распределительной коробки
 - уплотнение кабельных вводов при монтаже внутри корпуса коробки
- Уникальная конструкция MG box «Fortisflex» исключает риск протечки в месте монтажа кабельного ввода к коробке поскольку и коробка, и кабельные вводы представляют собой единое целое и отливаются вместе как единая конструкция за один раз

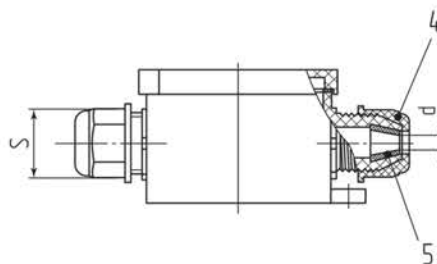
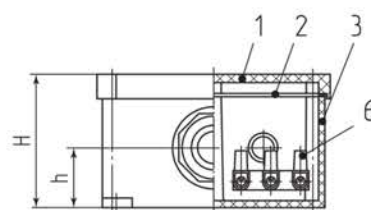
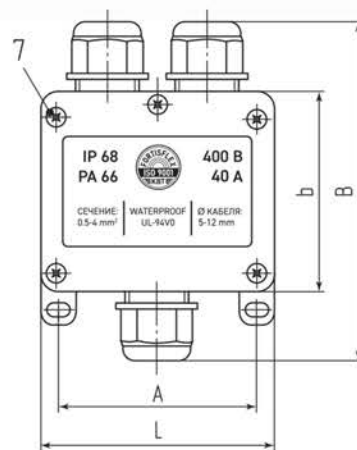


| Наименование | Цвет | Кол-во вводов | Сечение жил (мм²) | Вводная резьба | Диаметр кабеля | Степень защиты | Упаковка (шт. в пакете) |
|------------------------------|------|---------------|-------------------|----------------|----------------|----------------|-------------------------|
| MG Box S-2 IP68 (Fortisflex) | ■ | 2 | 0.5–2.5 | M16 | 3...10 | IP68 | 1 |
| MG Box S-3 IP68 (Fortisflex) | ■ | 3 | 0.5–2.5 | M16 | 3...10 | IP68 | 1 |
| MG Box S-4 IP68 (Fortisflex) | ■ | 4 | 0.5–2.5 | M16 | 3...10 | IP68 | 1 |

Герметичные распределительные коробки IP68

Тип: MG Box M

- Для герметичного соединения и ответвления кабельных линий, а также их защиты от влаги и воздействия окружающей среды
- Степень защиты коробки в сборе: IP68
- Материал корпуса коробки: нейлон 6.6, не содержит галогенов
- Материал коробки не распространяет и не поддерживает горение согласно нормативам UL 94 V0
- Материал уплотнителей кабельных вводов и крышки коробки: силикон
- Цвет коробок: черный
- Эластичные уплотнительные кольца, входящие в комплектацию коробок обеспечивают возможность монтажа кабеля различного диаметра в максимально широком диапазоне
- Тип установки: внутренняя и наружная
- Температура эксплуатации: от -40 °C до +105 °C
- Максимальное напряжение: 400 В
- Максимальный ток (в зависимости от сечения проводов и клеммников): 40 А
- В конструкции коробок предусмотрены интегрированные герметичные кабельные вводы типа MG
- Количество вводов-выходов кабеля: 2/3/4
- Крышки коробок съемные, прикручиваются с помощью саморезов входящих в комплектацию
- ВАЖНО: момент затяжки крепежных саморезов крышки коробки не должен превышать 0.5 Нм
- Для уплотнения крышек, в корпусе коробок предусмотрен силиконовый уплотнитель, в том числе в местах крепления.
- Для удобства пользователя в комплектацию коробок уже включена клеммная колодка
- Любые герметичные кабельные коробки с кабельными вводами и степенью защиты IP 68 должны обладать 3 контурами уплотнения:
 - уплотнение кабелей в самих кабельных вводах
 - уплотнение крышки распределительной коробки
 - уплотнение кабельных вводов при монтаже внутри корпуса коробки
- Уникальная конструкция MG box «Fortisflex» исключает риск протечки в месте монтажа кабельного ввода к коробке поскольку и коробка, и кабельные вводы представляют собой единое целое и отливаются вместе как единая конструкция за один раз



- 1 - Крышка
- 2 - Прокладка
- 3 - Корпус
- 4 - Гайка накидная
- 5 - Втулка-уплотнитель
- 6 - Клеммник
- 7 - Саморез



| Наименование | Цвет | Кол-во вводов | Сечение жил (мм ²) | Вводная резьба | Диаметр кабеля | Степень защиты | Упаковка (шт. в пакете) |
|------------------------------|------|---------------|--------------------------------|----------------|----------------|----------------|-------------------------|
| MG Box M-3 IP68 (Fortisflex) | ■ | 3 | 0.5–2.5 | M20 | 5...12 | IP68 | 1 |



Сводная таблица герметичных коннекторов FFC IP68 «Fortisflex»

| Модель | FFC-21/ 3P-IP68 | FFC-22/ 4P-IP68 | FFC-23/ 3P-IP68 | FFC-24/ 5P-IP68 | FFC-31/ 3P-IP68 |
|--------------------------------------|--------------------------|-----------------------|-------------------------|-----------------------|--------------------------|
| Тип коннектора | I-образный | I-образный | I-образный | I-образный | T-образный |
| Степень защиты | IP68 | IP68 | IP68 | IP68 | IP68 |
| Количество контактов | 3P | 4P | 3P | 5P | 3P |
| Сечение кабеля | 0.5–4 мм ² | 0.5–4 мм ² | 0.5–2.5 мм ² | 0.5–4 мм ² | 0.5–4 мм ² |
| Макс. токовая нагрузка | 25 A | 25A | 25 A | 25 A | 25 A |
| Рабочие напряжение | 450 В | 450 В | 450 В | 450 В | 450 В |
| Диаметр кабеля | 6–10 мм | 6–10 мм | 8–12 мм 10–14 мм | 8–12 мм 10–14 мм | 6–10 мм |
| Вводная резьба | M20 | M20 | M25 | M25 | M20 |
| Макс. момент затяжки стопорной гайки | 2.5 Нм | 2.5 Нм | 2.5 Нм | 2.5 Нм | 2.5 Нм |
| Не поддерживает горение (UL 94 V0) | Да | Да | Да | Да | Да |
| Материал корпуса | нейлон 6.6 | нейлон 6.6 | нейлон 6.6 | нейлон 6.6 | нейлон 6.6 |
| Материал уплотнителей | силикон | силикон | силикон | силикон | силикон |
| Материал контактной части | латунь | латунь | латунь | латунь | латунь |
| Тип контактной группы | интегрированный клеммник | вставной клеммник | клемма СМК | вставной клеммник | интегрированный клеммник |
| Тип крепления жил | винтовой | винтовой | пружинный | винтовой | винтовой |
| Температура эксплуатации (°C) | -40 ... +105 | -40 ... +105 | -40 ... +105 | -40 ... +105 | -40 ... +105 |
| Устойчивость к UV излучению | Да | Да | Да | Да | Да |
| Габариты (мм) | 90x25.2x25.2 | 80x24.7x24.7 | 120x30x30 | 120x30x30 | 115x75x22 |
| Длина (мм) | 90 | 80 | 120 | 120 | 115 |
| Ширина (мм) | 25.2 | 24.7 | 30 | 30 | 75 |
| Высота (мм) | 25.2 | 24.7 | 30 | 30 | 22 |
| Вес (г) | 43 | 33 | 63 | 65 | 70 |

Сводная таблица герметичных коннекторов FFC IP68 «Fortisflex»

| Модель | FFC-32/ 3P-IP68 | FFC-33/ 5P-IP68 | FFC-34/ 3P-IP68 | FFC-41/ 3P-IP68 |
|--------------------------------------|-----------------------|-----------------------|-----------------------|--------------------------|
| Тип коннектора | T-образный | T-образный | Y-образный | X-образный |
| Степень защиты | IP68 | IP68 | IP68 | IP68 |
| Количество контактов | 3P | 5P | 3P | 3P |
| Сечение кабеля | 0.5–4 мм ² | 0.5–4 мм ² | 0.5–4 мм ² | 0.5–4 мм ² |
| Макс. токовая нагрузка | 25 А | 25 А | 25 А | 25 А |
| Рабочие напряжение | 450 В | 450 В | 450 В | 450 В |
| Диаметр кабеля | 8–12 мм 10–14 мм | 8–12 мм 10–14 мм | 8–12 мм 10–14 мм | 6–10 мм |
| Вводная резьба | M25 | M25 | M25 | M20 |
| Макс. момент затяжки стопорной гайки | 2.5 Нм | 2.5 Нм | 2.5 Нм | 2.5 Нм |
| Не поддерживает горение (UL 94 V0) | Да | Да | Да | Да |
| Материал корпуса | нейлон 6.6 | нейлон 6.6 | нейлон 6.6 | нейлон 6.6 |
| Материал уплотнителей | силикон | силикон | силикон | силикон |
| Материал контактной части | латунь | латунь | латунь | латунь |
| Тип контактной группы | вставной клеммник | вставной клеммник | вставной клеммник | интегрированный клеммник |
| Тип крепления жил | винтовой | винтовой | винтовой | винтовой |
| Температура эксплуатации (°C) | -40 ... +105 | -40 ... +105 | -40 ... +105 | -40 ... +105 |
| Устойчивость к UV излучению | Да | Да | Да | Да |
| Габариты (мм) | 105x115x27 | 105x115x27 | 145x75x30 | 115x115x22 |
| Длина (мм) | 105 | 105 | 145 | 115 |
| Ширина (мм) | 115 | 115 | 75 | 115 |
| Высота (мм) | 27 | 27 | 30 | 22 |
| Вес (г) | 90 | 90 | 90 | 95 |



Герметичные кабельные коннекторы

Тип: FFC I-образные

- Для герметичного соединения кабельных линий, а также их защиты от влаги и воздействия окружающей среды
- Степень защиты в сборе: IP68
- Материал корпуса: нейлон 6.6, не содержит галогенов
- Материал не распространяет и не поддерживает горение согласно нормативам UL 94 V0
- Устойчивы к воздействию UV излучения
- Материал уплотнителей: силикон
- Цвет коннекторов: черный
- Эластичные уплотнительные кольца, входящие в конструкцию коннекторов, обеспечивают возможность монтажа кабеля различного диаметра в максимально широком диапазоне
- Тип установки: наружная, подземная и под водой
- Температура эксплуатации: от -40 °C до +105 °C
- Максимальное напряжение: 450 В
- Максимальный ток (в зависимости от сечения проводов и контактной группы): 25 А
- Герметичные коннекторы не требуют специализированного инструмента для монтажа. В зависимости от вида соединения контактной группы, может потребоваться отвертка для винтовых соединений



| Наименование | Цвет | Тип | Кол-во полюсов | Контактная группа | Вводная резьба | Сечение жил (мм ²) | Упаковка (шт. в пакете) |
|-----------------------------|------|------------|----------------|-------------------------------|----------------|--------------------------------|-------------------------|
| FFC-21/3P-IP68 (Fortisflex) | ■ | I-образный | 3P | интегрированный винтовой блок | M20 | 0.5-4 | 1 |
| FFC-22/4P-IP68 (Fortisflex) | ■ | I-образный | 4P | вставной винтовой клеммник | M20 | 0.5-4 | 1 |
| FFC-23/3P-IP68 (Fortisflex) | ■ | I-образный | 3P | клеммный блок SMK | M25 | 0.5-2.5 | 1 |
| FFC-24/5P-IP68 (Fortisflex) | ■ | I-образный | 5P | вставной винтовой клеммник | M25 | 0.5-4 | 1 |



интегрированный винтовой блок FFC-21/3P

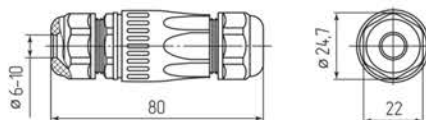


вставной винтовой клеммник FFC-22/4P FFC-24/5P

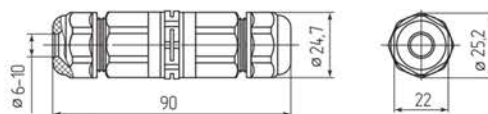


клеммный блок SMK FFC-23/3P

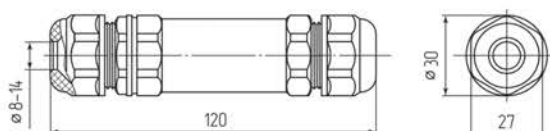
FFC-22



FFC-21



FFC-23-24



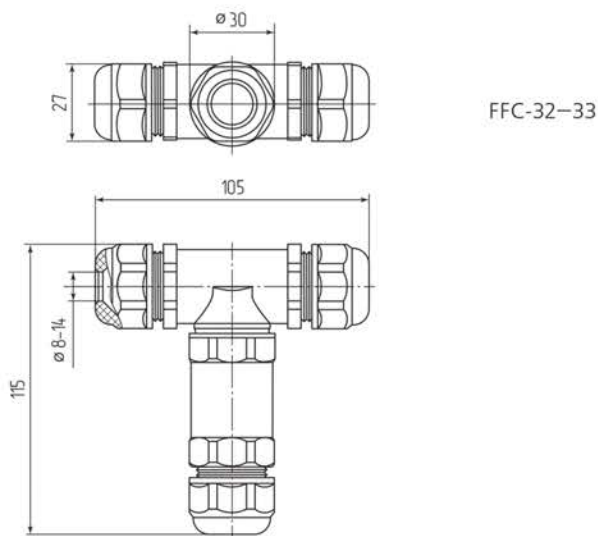
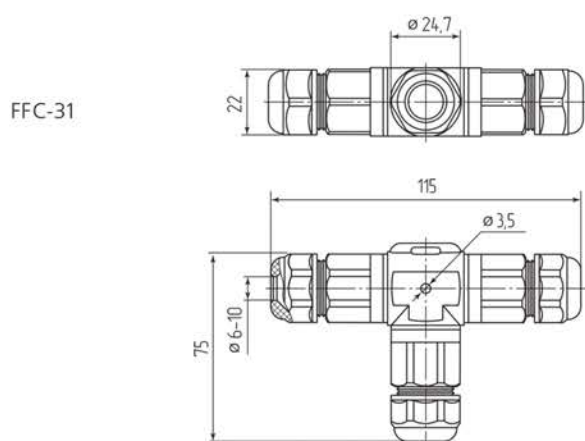
Герметичные кабельные коннекторы

Тип: FFC Т-образные

- Для герметичного ответвления кабельных линий, а также их защиты от влаги и воздействия окружающей среды
- Степень защиты в сборе: IP68
- Материал корпуса: нейлон 6.6, не содержит галогенов
- Материал не распространяет и не поддерживает горение согласно нормативам UL 94 V0
- Устойчивы к воздействию UV излучения
- Материал уплотнителей: силикон
- Цвет коннекторов: черный
- Эластичные уплотнительные кольца, входящие в конструкцию коннекторов, обеспечивают возможность монтажа кабеля различного диаметра в максимально широком диапазоне
- Тип установки: наружная, подземная и под водой
- Температура эксплуатации: от -40 °C до +105 °C
- Максимальное напряжение: 450 В
- Максимальный ток (в зависимости от сечения проводов и контактной группы): 25 А
- Герметичные коннекторы не требуют специализированного инструмента для монтажа. В зависимости от вида соединения контактной группы, может потребоваться отвертка для винтовых соединений



| Наименование | Цвет | Тип | Кол-во полюсов | Контактная группа | Вводная резьба | Сечение жил (мм ²) | Упаковка (шт. в пакете) |
|-----------------------------|------|------------|----------------|-------------------------------|----------------|--------------------------------|-------------------------|
| FFC-31/3P-IP68 (Fortisflex) | ■ | Т-образный | 3P | интегрированный винтовой блок | M20 | 0.5–4 | 1 |
| FFC-32/3P-IP68 (Fortisflex) | ■ | Т-образный | 3P | вставной винтовой клеммник | M25 | 0.5–4 | 1 |
| FFC-33/5P-IP68 (Fortisflex) | ■ | Т-образный | 5P | вставной винтовой клеммник | M25 | 0.5–4 | 1 |





Герметичные кабельные коннекторы Типы: FFC Y-образные / FFC X-образные



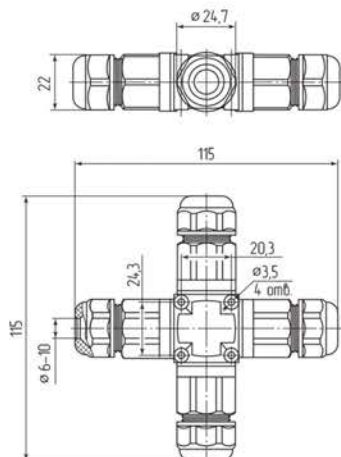
- Для герметичного разветвления кабельных линий, а также их защиты от влаги и воздействия окружающей среды
- Степень защиты в сборе: IP68
- Материал корпуса: нейлон 6.6, не содержит галогенов
- Материал не распространяет и не поддерживает горение согласно нормативам UL 94 V0
- Устойчивы к воздействию UV излучения
- Материал уплотнителей: силикон
- Цвет коннекторов: черный
- Эластичные уплотнительные кольца, входящие в конструкцию коннекторов, обеспечивают возможность монтажа кабеля различного диаметра в максимально широком диапазоне
- Тип установки: наружная, подземная и под водой
- Температура эксплуатации: от -40 °C до +105 °C
- Максимальное напряжение: 450 В
- Максимальный ток (в зависимости от сечения проводов и контактной группы): 25 А
- Герметичные коннекторы не требуют специализированного инструмента для монтажа. В зависимости от вида соединения контактной группы, может потребоваться отвертка для винтовых соединений



| Наименование | Цвет | Тип | Кол-во полюсов | Контактная группа | Вводная резьба | Сечение жил (мм ²) | Упаковка (шт. в пакете) |
|-----------------------------|------|------------|----------------|-------------------------------|----------------|--------------------------------|-------------------------|
| FFC-34/3P-IP68 (Fortisflex) | ■ | Y-образный | 3P | вставной винтовой клеммник | M25 | 0.5-4 | 1 |
| FFC-41/3P-IP68 (Fortisflex) | ■ | X-образный | 3P | интегрированный винтовой блок | M20 | 0.5-4 | 1 |



FFC-41



FFC-34

