

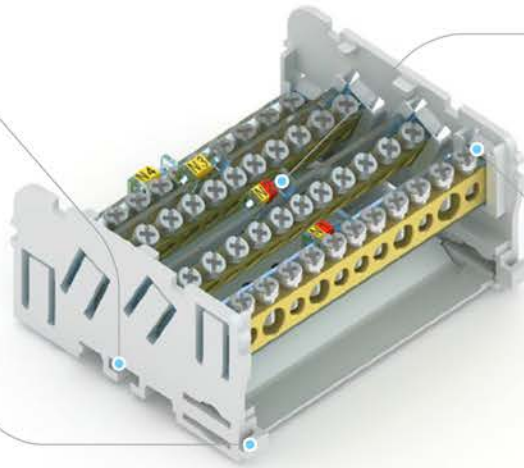
Шина нулевая изолированная SNK-2...



+ Может крепиться на плоскую поверхность



+ Надежное и удобное крепление на DIN-рейку



+ Держатель шины имеет место для установки кабельной маркировки



+ Простая сборка и разборка

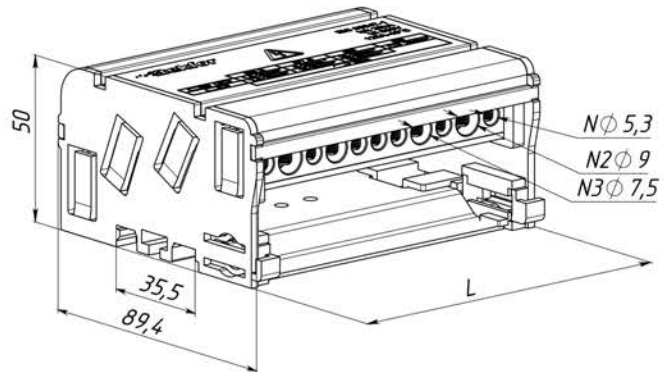
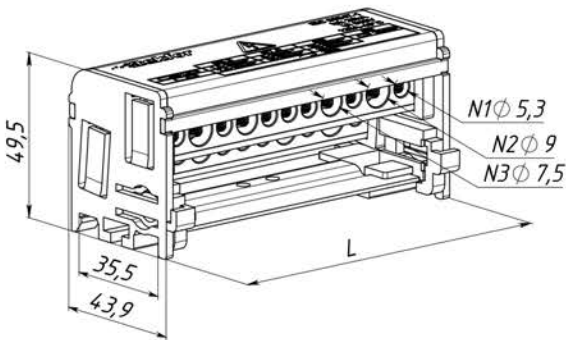
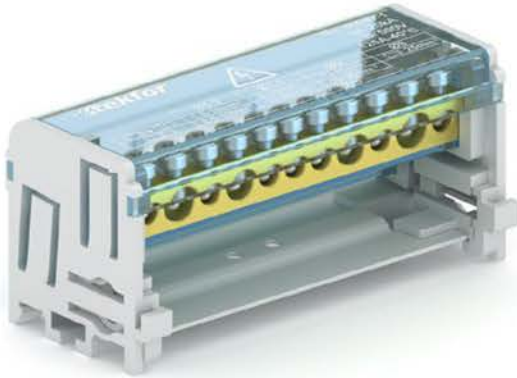


Таблица 28. Шина изолированная SNK-2...

Характеристики

Артикул	Маркировка	Ном. ток, А	Кол-во шин, шт.	Кол-во отв.	N1, шт.	N2, шт.	N3, шт.	L, мм	Вес, кг
06-09-001	SNK-2-2-07	100	2	7	5	2	0	71	0,109
06-09-002	SNK-2-2-11	125	2	11	7	2	2	107	0,154
06-09-003	SNK-2-2-15	125	2	15	11	2	2	137	0,201
06-09-004	SNK-2-4-07	100	4	7	5	2	0	71	0,212
06-09-005	SNK-2-4-11	125	4	11	7	2	2	107	0,307
06-09-006	SNK-2-4-15	125	4	15	11	2	2	137	0,400

Шина нулевая изолированная SNK-2...Ni

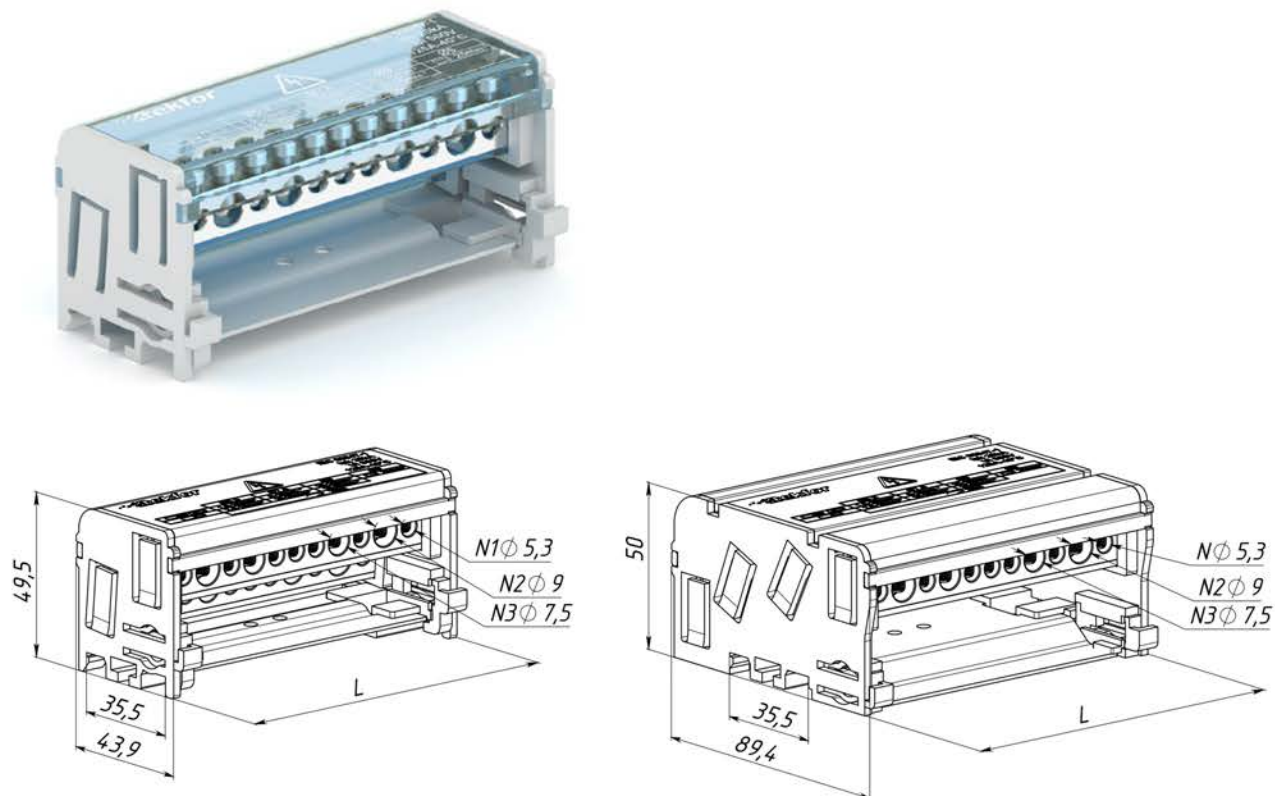


Таблица 29. Шина изолированная SNK-2...Ni (никелированная)

Характеристики

Артикул	Маркировка	Ном. ток, А	Кол-во шин, шт.	Кол-во отв.	N1, шт.	N2, шт.	N3, шт.	L, мм	Вес, кг
Ном. напряжение 400 В									
06-09-007	SNK-2-2-07-Ni	100	2	7	5	2	0	71	0,109
06-09-008	SNK-2-2-11-Ni	125	2	11	7	2	2	107	0,154
06-09-009	SNK-2-2-15-Ni	125	2	15	11	2	2	137	0,201
06-09-010	SNK-2-4-07-Ni	100	4	7	5	2	0	71	0,212
06-09-011	SNK-2-4-11-Ni	125	4	11	7	2	2	107	0,307
06-09-012	SNK-2-4-15-Ni	125	4	15	11	2	2	137	0,400