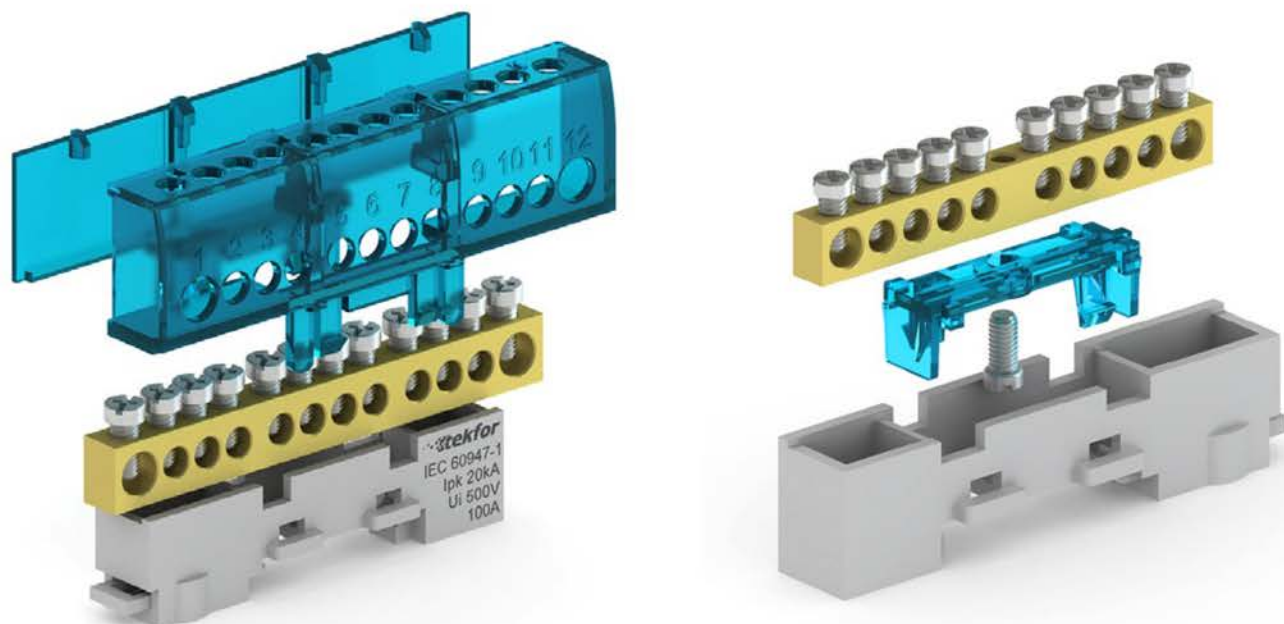
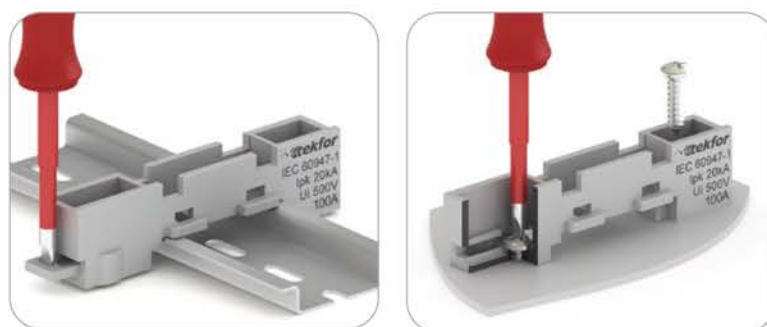


# Шины на универсальном держателе

Шины изолированные и неизолированные, имеют удобную сборно-разборную конструкцию.



Конструкция универсального держателя шины позволяет устанавливать его как на DIN-рейку, так и на плоскую поверхность.



# Шина изолированная KSN-6...

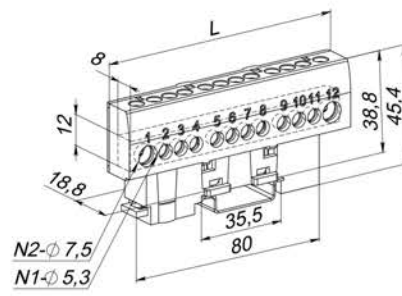
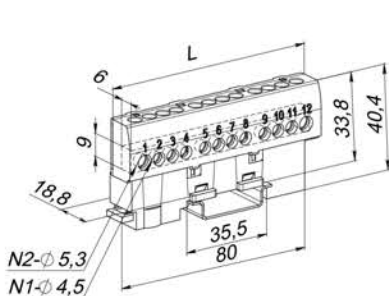
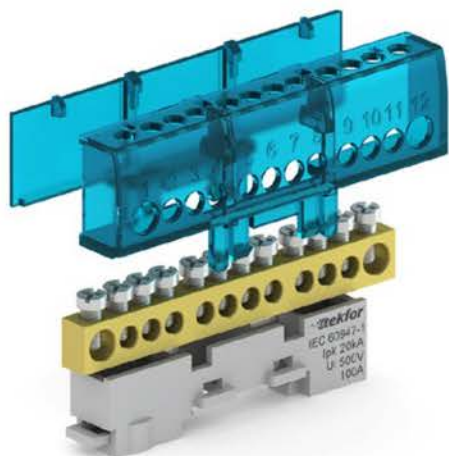


Таблица 15. Шина изолированная KSN-6...

## Характеристики (шина 6x9)

Артикул	Маркировка	Цвет	N1, шт.	N2, шт.	L, мм	Вес, кг
Ном. напряжение 400 В, ном. ток 100 А						
06-07-001	KSN-6-6x9-08 BLUE	синий	6	2	61	0,042
06-07-037	KSN-6-6x9-10 BLUE	синий	8	2	73	0,049
06-07-002	KSN-6-6x9-12 BLUE	синий	10	2	85	0,054
06-07-038	KSN-6-6x9-14 BLUE	синий	12	2	97	0,061
06-07-003	KSN-6-6x9-16 BLUE	синий	14	2	109	0,068
06-07-004	KSN-6-6x9-08 PE	жёлто-зел.	6	2	61	0,042
06-07-039	KSN-6-6x9-10 PE	жёлто-зел.	8	2	73	0,049
06-07-005	KSN-6-6x9-12 PE	жёлто-зел.	10	2	85	0,054
06-07-040	KSN-6-6x9-14 PE	жёлто-зел.	12	2	97	0,061
06-07-006	KSN-6-6x9-16 PE	жёлто-зел.	14	2	109	0,068
06-07-007	KSN-6-6x9-08 GREY	серый	6	2	61	0,042
06-07-041	KSN-6-6x9-10 GREY	серый	8	2	73	0,049
06-07-008	KSN-6-6x9-12 GREY	серый	10	2	85	0,054
06-07-042	KSN-6-6x9-14 GREY	серый	12	2	97	0,061
06-07-009	KSN-6-6x9-16 GREY	серый	14	2	109	0,068

## Характеристики (шина 8x12)

Артикул	Маркировка	Цвет	N1, шт.	N2, шт.	L, мм	Вес, кг
Ном. напряжение 400 В, ном. ток 125 А						
06-07-010	KSN-6-8x12-08 BLUE	синий	6	2	71	0,067
06-07-043	KSN-6-8x12-10 BLUE	синий	8	2	85	0,079
06-07-011	KSN-6-8x12-12 BLUE	синий	10	2	98	0,092
06-07-044	KSN-6-8x12-14 BLUE	синий	12	2	112	0,105
06-07-012	KSN-6-8x12-16 BLUE	синий	14	2	125	0,117
06-07-013	KSN-6-8x12-08 PE	жёлто-зел.	6	2	71	0,067
06-07-045	KSN-6-8x12-10 PE	жёлто-зел.	8	2	85	0,079
06-07-014	KSN-6-8x12-12 PE	жёлто-зел.	10	2	98	0,092
06-07-046	KSN-6-8x12-14 PE	жёлто-зел.	12	2	112	0,105
06-07-015	KSN-6-8x12-16 PE	жёлто-зел.	14	2	125	0,117
06-07-016	KSN-6-8x12-08 GREY	серый	6	2	71	0,067
06-07-047	KSN-6-8x12-10 GREY	серый	8	2	85	0,079
06-07-017	KSN-6-8x12-12 GREY	серый	10	2	98	0,092
06-07-048	KSN-6-8x12-14 GREY	серый	12	2	112	0,105
06-07-018	KSN-6-8x12-16 GREY	серый	14	2	125	0,117

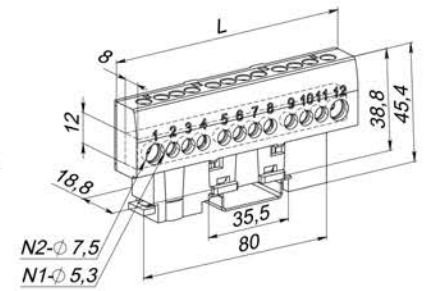
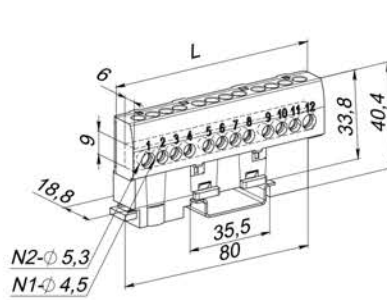
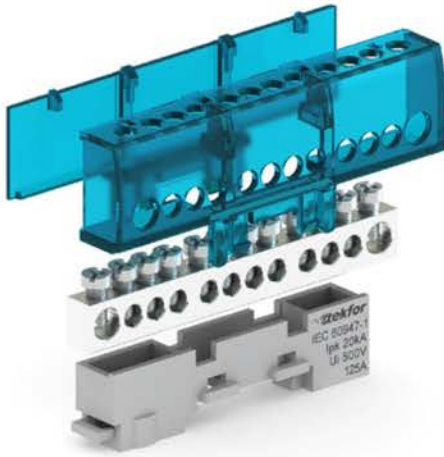


Таблица 16. Шина изолированная никелированная KSN-6...-Ni

**Характеристики (шина 6x9)**

Артикул	Маркировка	Цвет	N1, шт.	N2, шт.	L, мм	Вес, кг
Ном. напряжение 400 В, ном. ток 100 А						
06-07-019	KSN-6-6x9-08-Ni BLUE	синий	6	2	61	0,042
06-07-049	KSN-6-6x9-10-Ni BLUE	синий	8	2	73	0,049
06-07-020	KSN-6-6x9-12-Ni BLUE	синий	10	2	85	0,054
06-07-050	KSN-6-6x9-14-Ni BLUE	синий	12	2	97	0,061
06-07-021	KSN-6-6x9-16-Ni BLUE	синий	14	2	109	0,068
06-07-022	KSN-6-6x9-08-Ni PE	жёлто-зел.	6	2	61	0,042
06-07-051	KSN-6-6x9-10-Ni PE	жёлто-зел.	8	2	73	0,049
06-07-023	KSN-6-6x9-12-Ni PE	жёлто-зел.	10	2	85	0,054
06-07-052	KSN-6-6x9-14-Ni PE	жёлто-зел.	12	2	97	0,061
06-07-024	KSN-6-6x9-16-Ni PE	жёлто-зел.	14	2	109	0,068
06-07-025	KSN-6-6x9-08-Ni GREY	серый	6	2	61	0,042
06-07-053	KSN-6-6x9-10-Ni GREY	серый	8	2	73	0,049
06-07-026	KSN-6-6x9-12-Ni GREY	серый	10	2	85	0,054
06-07-054	KSN-6-6x9-14-Ni GREY	серый	12	2	97	0,061
06-07-027	KSN-6-6x9-16-Ni GREY	серый	14	2	109	0,068

**Характеристики (шина 8x12)**

Артикул	Маркировка	Цвет	N1, шт.	N2, шт.	L, мм	Вес, кг
Ном. напряжение 400 В, ном. ток 125 А						
06-07-028	KSN-6-8x12-08-Ni BLUE	синий	6	2	71	0,067
06-07-055	KSN-6-8x12-10-Ni BLUE	синий	8	2	85	0,079
06-07-029	KSN-6-8x12-12-Ni BLUE	синий	10	2	98	0,092
06-07-056	KSN-6-8x12-14-Ni BLUE	синий	12	2	112	0,105
06-07-030	KSN-6-8x12-16-Ni BLUE	синий	14	2	125	0,117
06-07-031	KSN-6-8x12-08-Ni PE	жёлто-зел.	6	2	71	0,067
06-07-057	KSN-6-8x12-10-Ni PE	жёлто-зел.	8	2	85	0,079
06-07-032	KSN-6-8x12-12-Ni PE	жёлто-зел.	10	2	98	0,092
06-07-058	KSN-6-8x12-14-Ni PE	жёлто-зел.	12	2	112	0,105
06-07-033	KSN-6-8x12-16-Ni PE	жёлто-зел.	14	2	125	0,117
06-07-034	KSN-6-8x12-08-Ni GREY	серый	6	2	71	0,067
06-07-059	KSN-6-8x12-10-Ni GREY	серый	8	2	85	0,079
06-07-035	KSN-6-8x12-12-Ni GREY	серый	10	2	98	0,092
06-07-060	KSN-6-8x12-14-Ni GREY	серый	12	2	112	0,105
06-07-036	KSN-6-8x12-16-Ni GREY	серый	14	2	125	0,117

# Шина неизолированная KSN-8...

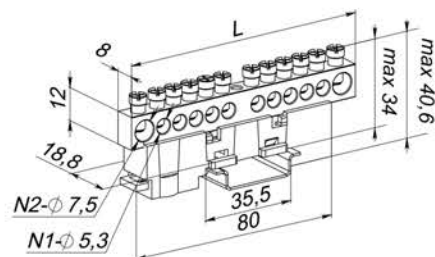
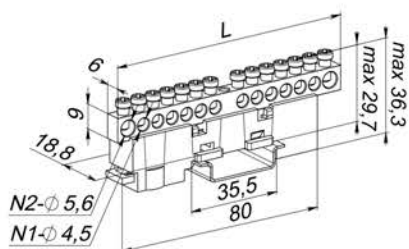


Таблица 17. Шина неизолированная KSN-8...

## Характеристики (шина 6x9)

Артикул	Маркировка	Цвет	N1, шт.	N2, шт.	L, мм	Вес, кг
Ном. напряжение 400 В, ном. ток 100 А						
06-10-001	KSN-8-6x9-04 BLUE	синий	2	2	33	0,022
06-10-002	KSN-8-6x9-06 BLUE	синий	4	2	45	0,03
06-10-003	KSN-8-6x9-08 BLUE	синий	6	2	57	0,038
06-10-004	KSN-8-6x9-10 BLUE	синий	8	2	69	0,041
06-10-005	KSN-8-6x9-12 BLUE	синий	10	2	81	0,045
06-10-006	KSN-8-6x9-14 BLUE	синий	12	2	93	0,054
06-10-007	KSN-8-6x9-16 BLUE	синий	14	2	105	0,06
06-10-008	KSN-8-6x9-18 BLUE	синий	16	2	117	0,07
06-10-009	KSN-8-6x9-04 PE	жёлто-зел.	2	2	33	0,022
06-10-010	KSN-8-6x9-06 PE	жёлто-зел.	4	2	45	0,03
06-10-011	KSN-8-6x9-08 PE	жёлто-зел.	6	2	57	0,038
06-10-012	KSN-8-6x9-10 PE	жёлто-зел.	8	2	69	0,041
06-10-013	KSN-8-6x9-12 PE	жёлто-зел.	10	2	81	0,045
06-10-014	KSN-8-6x9-14 PE	жёлто-зел.	12	2	93	0,054
06-10-015	KSN-8-6x9-16 PE	жёлто-зел.	14	2	105	0,06
06-10-016	KSN-8-6x9-18 PE	жёлто-зел.	16	2	117	0,07
06-10-017	KSN-8-6x9-04 GREY	серый	2	2	33	0,022
06-10-018	KSN-8-6x9-06 GREY	серый	4	2	45	0,03
06-10-019	KSN-8-6x9-08 GREY	серый	6	2	57	0,038
06-10-020	KSN-8-6x9-10 GREY	серый	8	2	69	0,041
06-10-021	KSN-8-6x9-12 GREY	серый	10	2	81	0,045
06-10-022	KSN-8-6x9-14 GREY	серый	12	2	93	0,054
06-10-023	KSN-8-6x9-16 GREY	серый	14	2	105	0,06
06-10-024	KSN-8-6x9-18 GREY	серый	16	2	117	0,07

## Характеристики (шина 8x12)

Артикул	Маркировка	Цвет	N1, шт.	N2, шт.	L, мм	Вес, кг
Ном. напряжение 400 В, ном. ток 125 А						
06-10-025	KSN-8-8x12-04 BLUE	синий	2	2	39	0,038
06-10-026	KSN-8-8x12-06 BLUE	синий	4	2	52,6	0,048
06-10-027	KSN-8-8x12-08 BLUE	синий	6	2	66,2	0,059
06-10-028	KSN-8-8x12-10 BLUE	синий	8	2	79,8	0,069
06-10-029	KSN-8-8x12-12 BLUE	синий	10	2	93,4	0,078
06-10-030	KSN-8-8x12-14 BLUE	синий	12	2	107	0,089
06-10-031	KSN-8-8x12-16 BLUE	синий	14	2	120,6	0,099
06-10-032	KSN-8-8x12-18 BLUE	синий	16	2	134,2	0,115
06-10-033	KSN-8-8x12-04 PE	жёлто-зел.	2	2	39	0,038
06-10-034	KSN-8-8x12-06 PE	жёлто-зел.	4	2	52,6	0,048
06-10-035	KSN-8-8x12-08 PE	жёлто-зел.	6	2	66,2	0,059
06-10-036	KSN-8-8x12-10 PE	жёлто-зел.	8	2	79,8	0,069
06-10-037	KSN-8-8x12-12 PE	жёлто-зел.	10	2	93,4	0,078
06-10-038	KSN-8-8x12-14 PE	жёлто-зел.	12	2	107	0,089
06-10-039	KSN-8-8x12-16 PE	жёлто-зел.	14	2	120,6	0,099
06-10-040	KSN-8-8x12-18 PE	жёлто-зел.	16	2	134,2	0,115
06-10-041	KSN-8-8x12-04 GREY	серый	2	2	39	0,038
06-10-042	KSN-8-8x12-06 GREY	серый	4	2	52,6	0,048
06-10-043	KSN-8-8x12-08 GREY	серый	6	2	66,2	0,059
06-10-044	KSN-8-8x12-10 GREY	серый	8	2	79,8	0,069
06-10-045	KSN-8-8x12-12 GREY	серый	10	2	93,4	0,078
06-10-046	KSN-8-8x12-14 GREY	серый	12	2	107	0,089
06-10-047	KSN-8-8x12-16 GREY	серый	14	2	120,6	0,099
06-10-048	KSN-8-8x12-18 GREY	серый	16	2	134,2	0,115



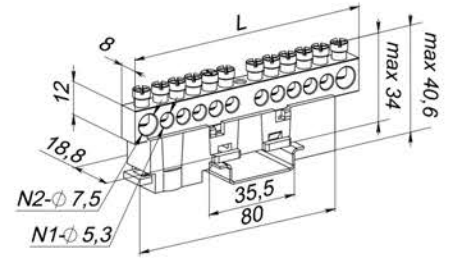
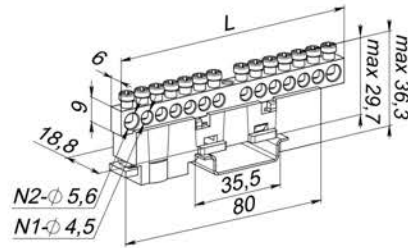


Таблица 18. Шина неизолированная никелированная KSN-8...-Ni

**Характеристики (шина 6x9)**

Артикул	Маркировка	Цвет	N1, шт.	N2, шт.	L, мм	Вес, кг
Ном. напряжение 400 В, ном. ток 100 А						
06-10-049	KSN-8-6x9-04-Ni BLUE	синий	2	2	33	0,022
06-10-050	KSN-8-6x9-06-Ni BLUE	синий	4	2	45	0,03
06-10-051	KSN-8-6x9-08-Ni BLUE	синий	6	2	57	0,038
06-10-052	KSN-8-6x9-10-Ni BLUE	синий	8	2	69	0,041
06-10-053	KSN-8-6x9-12-Ni BLUE	синий	10	2	81	0,045
06-10-054	KSN-8-6x9-14-Ni BLUE	синий	12	2	93	0,054
06-10-055	KSN-8-6x9-16-Ni BLUE	синий	14	2	105	0,06
06-10-056	KSN-8-6x9-18-Ni BLUE	синий	16	2	117	0,07
06-10-057	KSN-8-6x9-04-Ni PE	жёлто-зел.	2	2	33	0,022
06-10-058	KSN-8-6x9-06-Ni PE	жёлто-зел.	4	2	45	0,03
06-10-059	KSN-8-6x9-08-Ni PE	жёлто-зел.	6	2	57	0,038
06-10-060	KSN-8-6x9-10-Ni PE	жёлто-зел.	8	2	69	0,041
06-10-061	KSN-8-6x9-12-Ni PE	жёлто-зел.	10	2	81	0,045
06-10-062	KSN-8-6x9-14-Ni PE	жёлто-зел.	12	2	93	0,054
06-10-063	KSN-8-6x9-16-Ni PE	жёлто-зел.	14	2	105	0,06
06-10-064	KSN-8-6x9-18-Ni PE	жёлто-зел.	16	2	117	0,07
06-10-065	KSN-8-6x9-04-Ni GREY	серый	2	2	33	0,022
06-10-066	KSN-8-6x9-06-Ni GREY	серый	4	2	45	0,03
06-10-067	KSN-8-6x9-08-Ni GREY	серый	6	2	57	0,038
06-10-068	KSN-8-6x9-10-Ni GREY	серый	8	2	69	0,041
06-10-069	KSN-8-6x9-12-Ni GREY	серый	10	2	81	0,045
06-10-070	KSN-8-6x9-14-Ni GREY	серый	12	2	93	0,054
06-10-071	KSN-8-6x9-16-Ni GREY	серый	14	2	105	0,06
06-10-072	KSN-8-6x9-18-Ni GREY	серый	16	2	117	0,07

**Характеристики (шина 8x12)**

Артикул	Маркировка	Цвет	N1, шт.	N2, шт.	L, мм	Вес, кг
Ном. напряжение 400 В, ном. ток 125 А						
06-10-073	KSN-8-8x12-04-Ni BLUE	синий	2	2	39	0,038
06-10-074	KSN-8-8x12-06-Ni BLUE	синий	4	2	52,6	0,048
06-10-075	KSN-8-8x12-08-Ni BLUE	синий	6	2	66,2	0,059
06-10-076	KSN-8-8x12-10-Ni BLUE	синий	8	2	79,8	0,069
06-10-077	KSN-8-8x12-12-Ni BLUE	синий	10	2	93,4	0,078
06-10-078	KSN-8-8x12-14-Ni BLUE	синий	12	2	107	0,089
06-10-079	KSN-8-8x12-16-Ni BLUE	синий	14	2	120,6	0,099
06-10-080	KSN-8-8x12-18-Ni BLUE	синий	16	2	134,2	0,115
06-10-081	KSN-8-8x12-04-Ni PE	жёлто-зел.	2	2	39	0,038
06-10-082	KSN-8-8x12-06-Ni PE	жёлто-зел.	4	2	52,6	0,048
06-10-083	KSN-8-8x12-08-Ni PE	жёлто-зел.	6	2	66,2	0,059
06-10-084	KSN-8-8x12-10-Ni PE	жёлто-зел.	8	2	79,8	0,069
06-10-085	KSN-8-8x12-12-Ni PE	жёлто-зел.	10	2	93,4	0,078
06-10-086	KSN-8-8x12-14-Ni PE	жёлто-зел.	12	2	107	0,089
06-10-087	KSN-8-8x12-16-Ni PE	жёлто-зел.	14	2	120,6	0,099
06-10-088	KSN-8-8x12-18-Ni PE	жёлто-зел.	16	2	134,2	0,115
06-10-089	KSN-8-8x12-04-Ni GREY	серый	2	2	39	0,038
06-10-090	KSN-8-8x12-06-Ni GREY	серый	4	2	52,6	0,048
06-10-091	KSN-8-8x12-08-Ni GREY	серый	6	2	66,2	0,059
06-10-092	KSN-8-8x12-10-Ni GREY	серый	8	2	79,8	0,069
06-10-093	KSN-8-8x12-12-Ni GREY	серый	10	2	93,4	0,078
06-10-094	KSN-8-8x12-14-Ni GREY	серый	12	2	107	0,089
06-10-095	KSN-8-8x12-16-Ni GREY	серый	14	2	120,6	0,099
06-10-096	KSN-8-8x12-18-Ni GREY	серый	16	2	134,2	0,115