

[Перейти к продукции](#)

 **stekfor**

Серия В

Пылевлагозащищенные

Пластиковые распределительные щиты

для настенного монтажа
со степенью защиты **IP65**,
серии **B**



рис. 454

Особенности

– Крышка щита при помощи специальных винтов-шарниров может открываться без полного снятия, что упрощает обслуживание щита (рис. 454).



рис. 455

– Лицевые панели, устанавливаемые в крышку щита, позволяют обеспечить быстрый доступ к установленным элементам (рис. 455), (рис. 456).



рис. 456

– Съёмная планка с эластичными мембранами обеспечивает удобное введение кабеля и труб как с использованием сальников так и без них (рис. 457).



рис. 457

– Кронштейн крепления DIN-рейки второго уровня обеспечивает возможность установки устройств разной высоты в трех уровнях (рис. 458), (рис. 459).

Эти защищенные от попадания воды и пыли щиты предназначены для настенного монтажа в помещениях разного назначения и используются для установки модульных устройств на DIN-рейку.



рис. 458

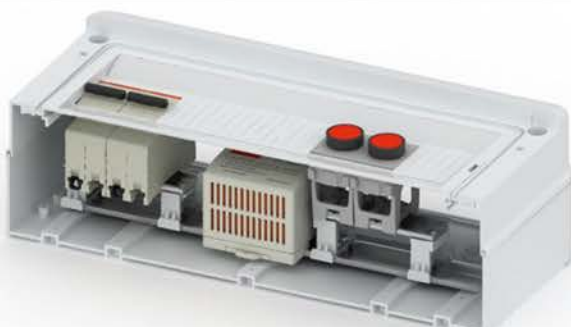


рис. 459



рис. 460



рис. 461

- Расстояние между DIN-рейками может регулироваться в трех положениях 125, 150 и 175 мм (рис. 460), (рис. 461).

- Простое и быстрое изменение направления открытия дверцы путем переворачивания крышки (рис. 464).



рис. 462

- Пластиковые быстро закручиваемые винты крышки щита (рис. 462).

- Дверца имеет возможность установки замка для ограничения доступа в щит (рис. 463).

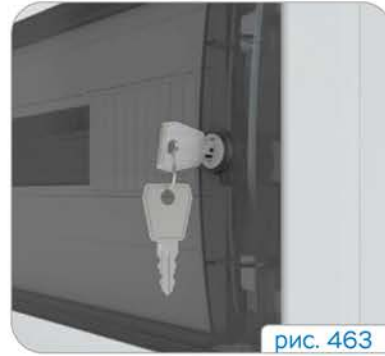


рис. 463



рис. 464



рис. 465

- Клеммы PE/N защищены от прикосновения (рис. 465).



рис. 466



рис. 467

- Корпус имеет четыре точки крепления к стене, закрываемые заглушками. Также для точного монтажа имеется разметка крепежных отверстий с задней стороны щитка (рис. 466), (рис. 467).



рис. 468



рис. 469

- Две прозрачные планки на месте под маркировку, увеличивают площадь маркировки в два раза и защищают маркировку от истирания (рис. 468), (рис. 469).



рис. 470



рис. 471

- Щиты могут комплектоваться лицевыми панелями для установки устройств управления и сигнализации (для щитов на 12, 18, 24, 36 и 54 модулей) (рис. 470), (рис. 471).



рис. 472

– Щитки оснащены соединяемыми кронштейнами для крепления DIN-рейки, что позволяет проводить монтаж на стенде (рис. 472).



рис. 473

– Легкий доступ к элементам, устанавливаемым в щиток, обеспечивается низкой высотой боковых стенок (рис. 473).



рис. 474

– Комплектуются модульной заглушкой для пустых модулей (рис. 474).



рис. 475

– Для крепления разных элементов на днище щита предусмотрены отверстия под саморезы. В отличие от щелей, отверстия обеспечивают более надежное крепление самореза (рис. 475).



рис. 476

– DIN-рейка имеет восемь положений (в кронштейне 7), обеспечивая установку устройств, с глубиной от 53 до 85 мм. Крепление DIN-рейки к кронштейну может осуществляться без использования самореза (рис. 476).



рис. 477

– Щиты могут оснащаться монтажной платой, для крепления любых элементов (рис. 477).

Технические данные

- Степень защиты IP65.
- Класс электроизоляции II.
- Цвет серый RAL 7035.
- Материал самозатухающий термопластик, обладающий стойкостью к воспламенению при воздействии нагретой до температуры 650 °С проволокой (испытание по ГОСТ 27483 (МЭК 60 695-2-1)).
- Рабочие температуры от -25 до +60 °С.
- Межосевое расстояние между рядами 125 мм, 150 мм, 175 мм.
- Максимальная высота модульных устройств для установки в щит от 53 мм до 85 мм.
- Используемый размер оцинкованной DIN-рейки 35 × 7,5 мм.
- Щиты изготавливаются согласно стандарта ГОСТ Р 50827 (МЭК 670).

6 модулей

IP65 степень защиты
B серия



модель **BNK 65-06-1**
артикул **01-03-081**



модель **BNS 65-06-1**
артикул **01-03-084**



модель **BNZ 65-06-1**
артикул **01-03-082**

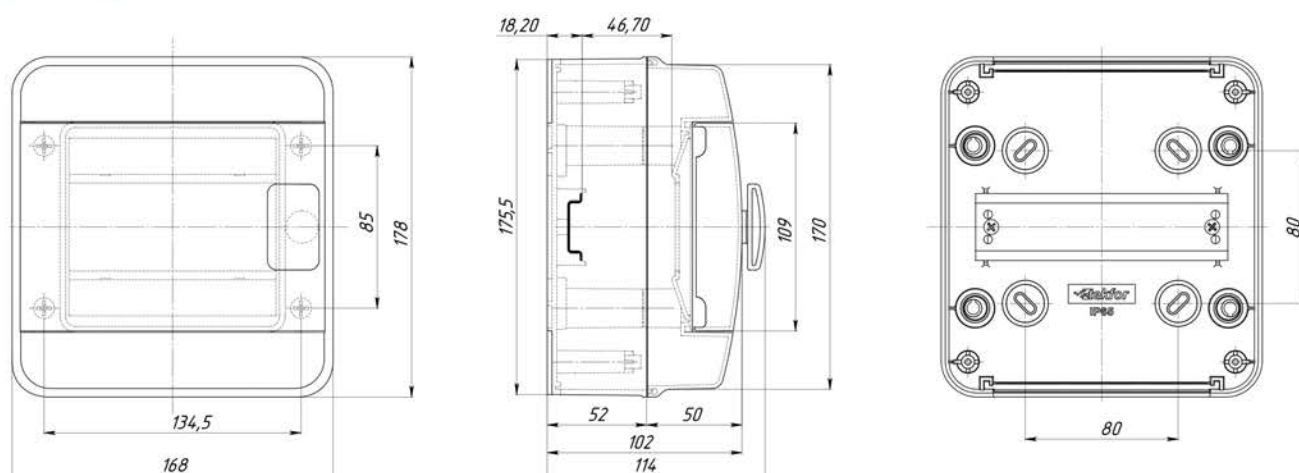


модель **BNO 65-06-1**
артикул **01-03-083**



модель **BNN 65-06-1**
артикул **01-03-085**

Габаритные и установочные размеры



8
модулей

IP65 степень защиты
B серия



модель **BNK 65-08-1**
артикул **01-03-101**



модель **BNS 65-08-1**
артикул **01-03-104**



модель **BNZ 65-08-1**
артикул **01-03-102**

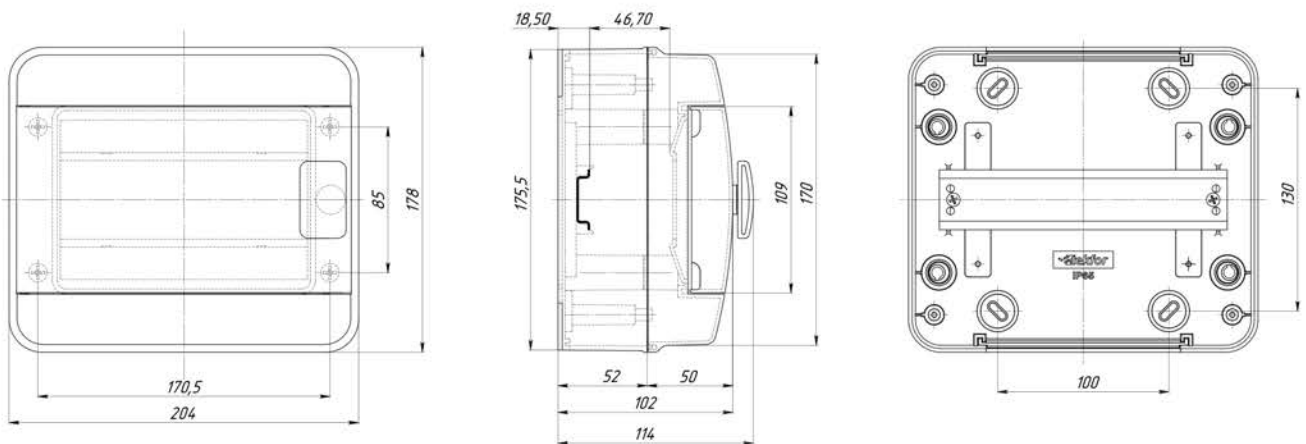


модель **BNO 65-08-1**
артикул **01-03-103**



модель **BNN 65-08-1**
артикул **01-03-105**

Габаритные и установочные размеры



12 модулей

IP65 степень защиты
B серия



модель **BNK 65-12-1**
артикул **01-03-121**



модель **BNS 65-12-1**
артикул **01-03-124**



модель **BNZ 65-12-1**
артикул **01-03-122**

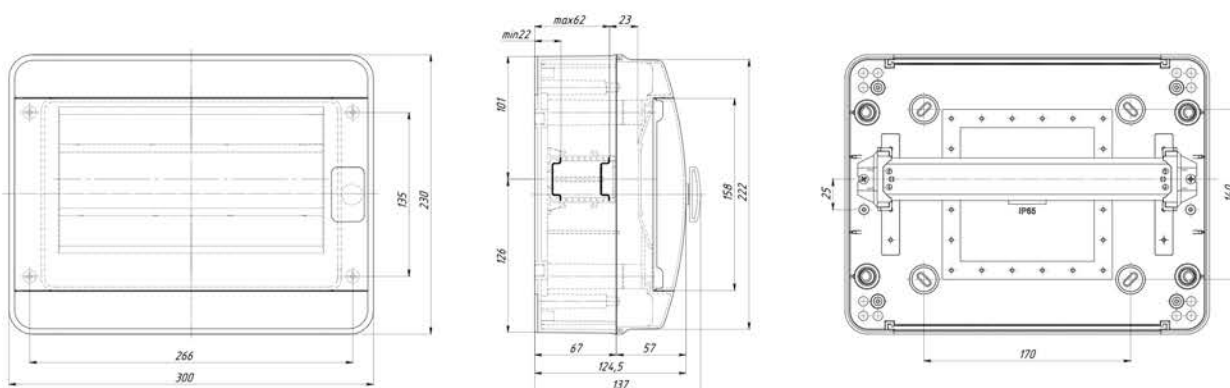


модель **BNO 65-12-1**
артикул **01-03-123**



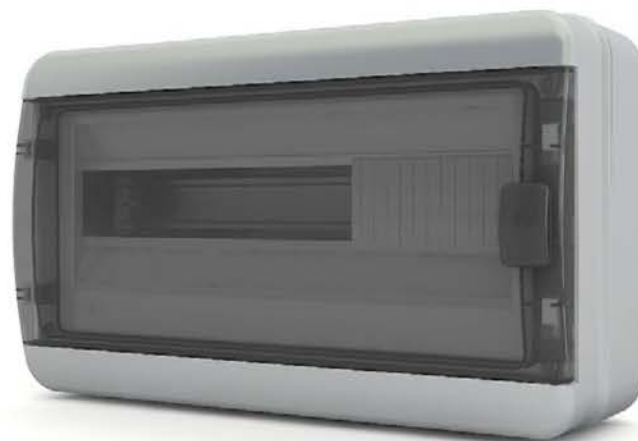
модель **BNN 65-12-1**
артикул **01-03-125**

Габаритные и установочные размеры



18 модулей

IP65 степень защиты
B серия



модель **BNK 65-18-1**
артикул **01-03-001**



модель **BNS 65-18-1**
артикул **01-03-004**



модель **BNZ 65-18-1**
артикул **01-03-002**

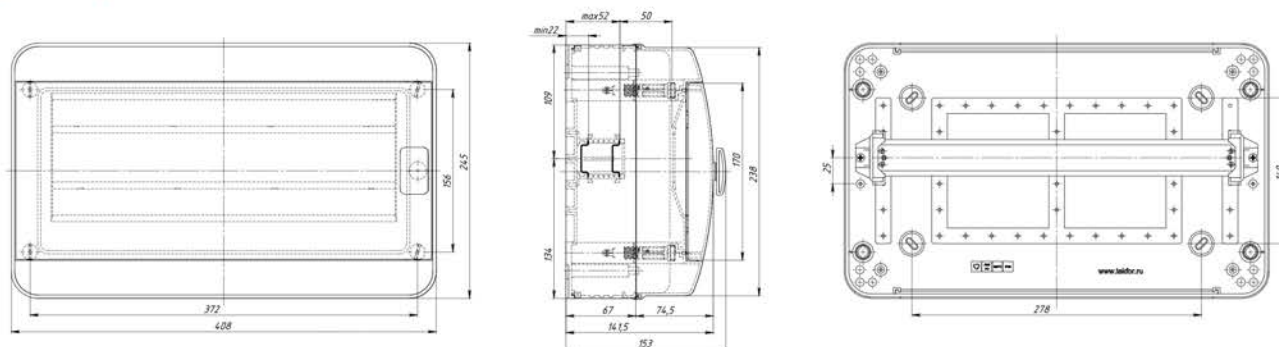


модель **BNO 65-18-1**
артикул **01-03-003**



модель **BNN 65-18-1**
артикул **01-03-005**

Габаритные и установочные размеры



24 модуля

IP65 степень защиты
В серия



модель **BNK 65-24-1**
артикул **01-03-021**



модель **BNS 65-24-1**
артикул **01-03-024**



модель **BNZ 65-24-1**
артикул **01-03-022**

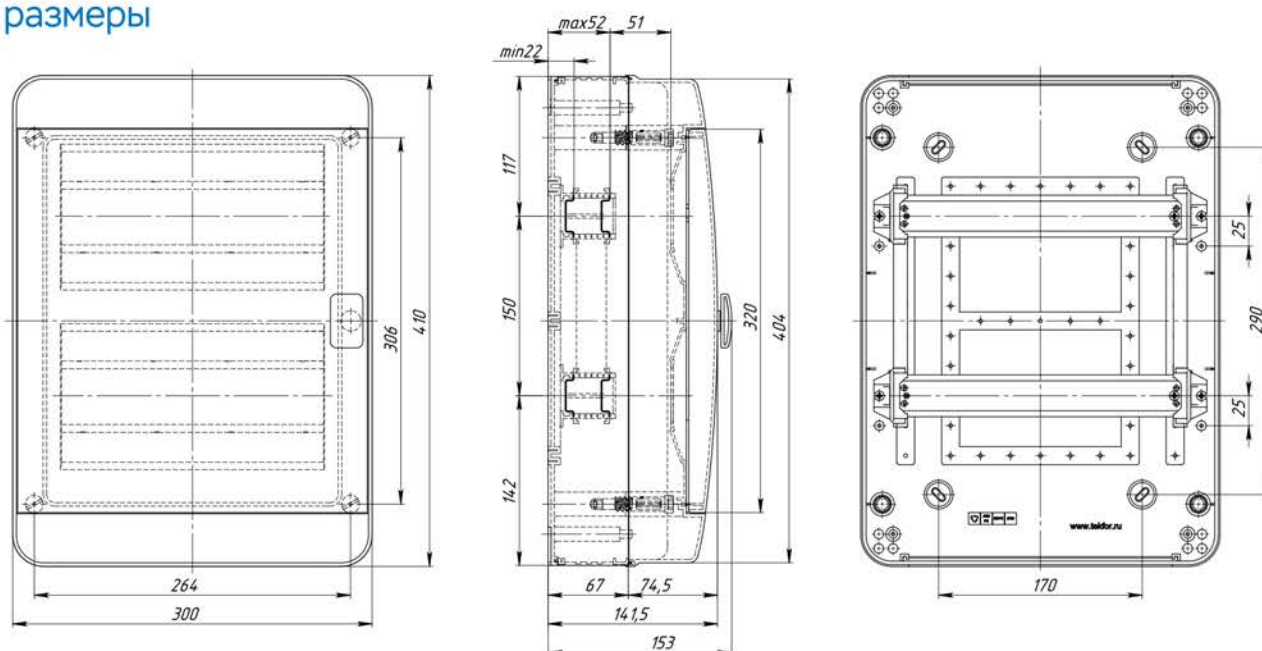


модель **BNO 65-24-1**
артикул **01-03-023**



модель **BNN 65-24-1**
артикул **01-03-025**

Габаритные и установочные размеры



36 модулей

IP65 степень защиты
B серия



модель **BNK 65-36-1**
артикул **01-03-041**



модель **BNS 65-36-1**
артикул **01-03-044**



модель **BNZ 65-36-1**
артикул **01-03-042**

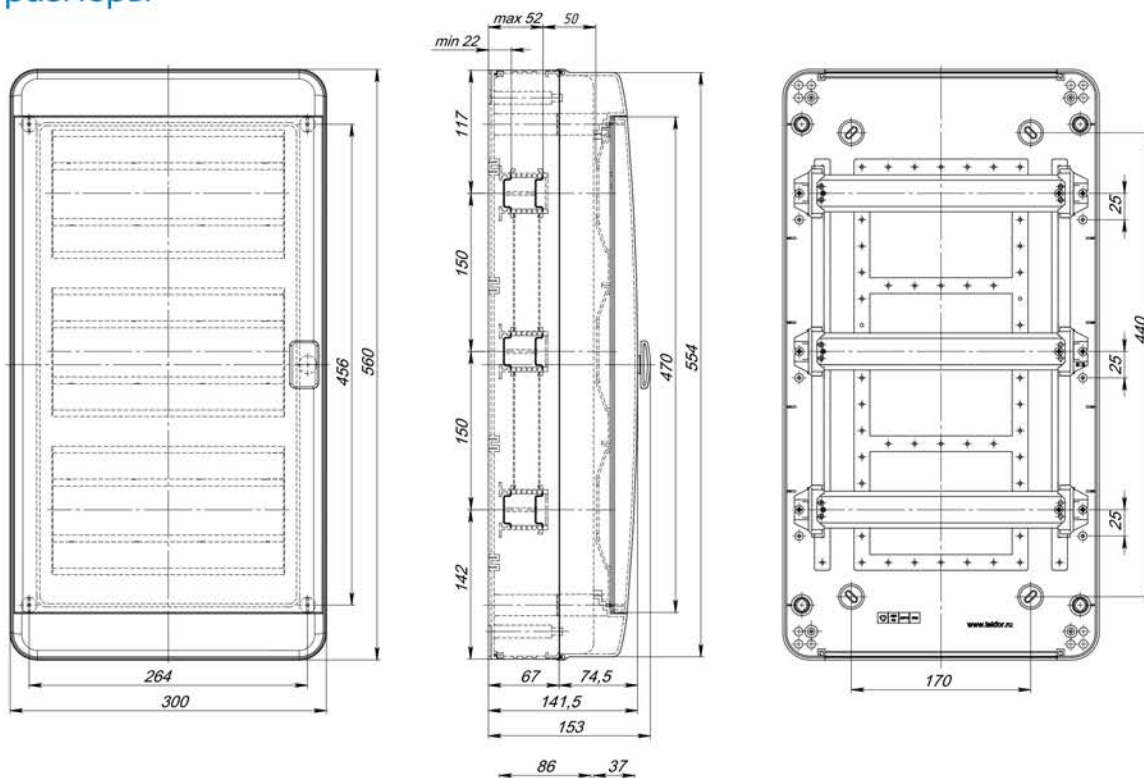


модель **BNO 65-36-1**
артикул **01-03-043**



модель **BNN 65-36-1**
артикул **01-03-045**

Габаритные и установочные размеры



54 МОДУЛЯ

IP65 степень защиты
B серия



модель **BNK 65-54-1**
артикул **01-03-061**



модель **BNS 65-54-1**
артикул **01-03-064**



модель **BNZ 65-54-1**
артикул **01-03-062**

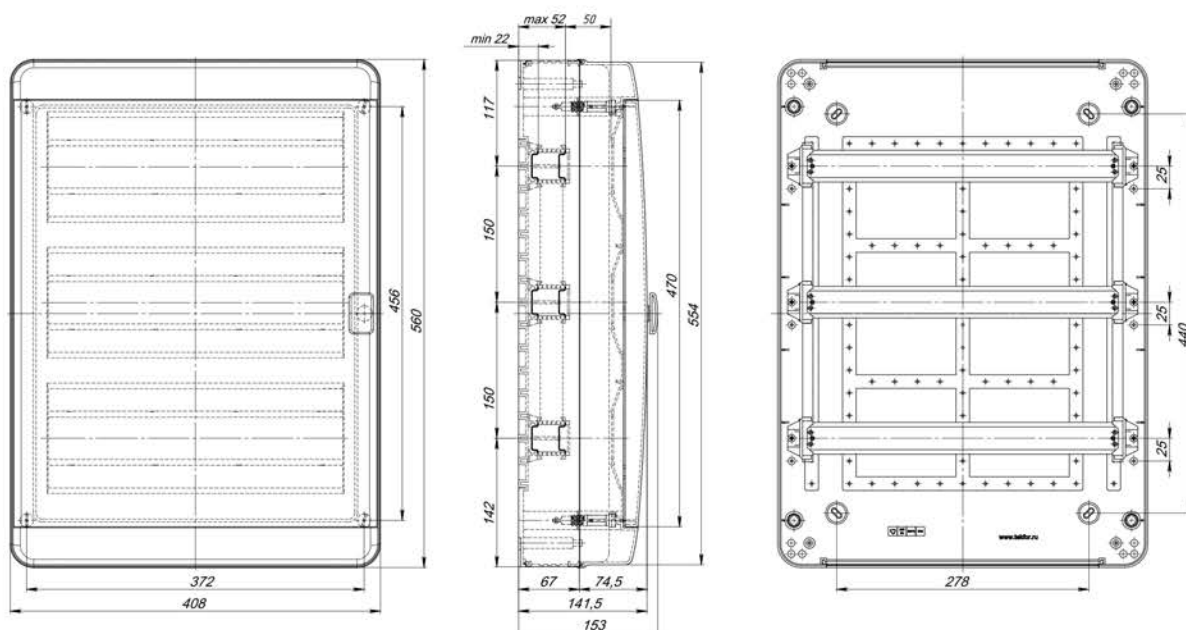


модель **BNO 65-54-1**
артикул **01-03-063**

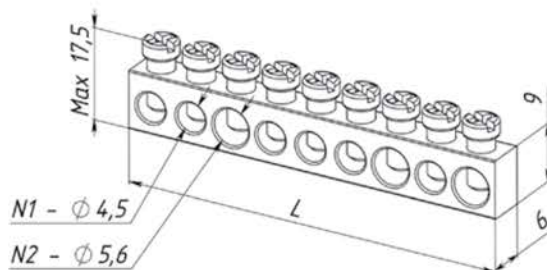


модель **BNN 65-54-1**
артикул **01-03-065**

Габаритные и установочные размеры



Принадлежности



Клеммные шины

Устанавливаются в держатель шины типа DS (рис. 520).

| Артикул | Маркировка | Номинальный ток, А | Количество отв., мм × шт. | | L, мм |
|-----------|----------------|--------------------|---------------------------|---------|-------|
| 06-01-222 | KSN-1-3-6x9-02 | 100 | 4,5 × 1 | 5,6 × 1 | 14,5 |
| 06-01-223 | KSN-1-3-6x9-03 | 100 | 4,5 × 2 | 5,6 × 1 | 21 |
| 06-01-023 | KSN-1-3-6x9-04 | 100 | 4,5 × 3 | 5,6 × 1 | 26,5 |
| 06-01-024 | KSN-1-3-6x9-05 | 100 | 4,5 × 3 | 5,6 × 2 | 33,5 |
| 06-01-224 | KSN-1-3-6x9-06 | 100 | 4,5 × 4 | 5,6 × 2 | 40,5 |
| 06-01-025 | KSN-1-3-6x9-07 | 100 | 4,5 × 5 | 5,6 × 2 | 46 |
| 06-01-026 | KSN-1-3-6x9-09 | 100 | 4,5 × 6 | 5,6 × 3 | 59,5 |
| 06-01-225 | KSN-1-3-6x9-11 | 100 | 4,5 × 8 | 5,6 × 3 | 73 |
| 06-01-027 | KSN-1-3-6x9-13 | 100 | 4,5 × 10 | 5,6 × 3 | 85,5 |
| 06-01-226 | KSN-1-3-6x9-15 | 100 | 4,5 × 10 | 5,6 × 5 | 99 |
| 06-01-028 | KSN-1-3-6x9-16 | 100 | 4,5 × 11 | 5,6 × 5 | 104,5 |
| 06-01-227 | KSN-1-3-6x9-17 | 100 | 4,5 × 12 | 5,6 × 5 | 111 |
| 06-01-029 | KSN-1-3-6x9-21 | 100 | 4,5 × 15 | 5,6 × 6 | 137 |

Держатель клеммных шин

Предназначен для установки и крепления клеммных шин (рис. 521 и рис. 522).

| Артикул | Маркировка | Примечание |
|-----------|------------|---|
| 01-06-090 | DS-06-N | Предназначен для щитов с возможностью установки 6 модулей в одном ряду |
| 01-06-091 | DS-08-N | Предназначен для щитов с возможностью установки 8 модулей в одном ряду |
| 01-06-093 | DS-12-N | Предназначен для щитов с возможностью установки 12 модулей в одном ряду |
| 01-06-094 | DS-18-N | Предназначен для щитов с возможностью установки 18 модулей в одном ряду |



рис. 521



рис. 522

Кронштейн крепления DIN-рейки второго уровня

Обеспечивает установку DIN-рейки на трех уровнях для монтажа устройств разной высоты (рис. 523).

| Артикул | Маркировка | В упаковке, шт. |
|-----------|------------|-----------------|
| 01-06-073 | KR 2-65-1 | 10 |



рис. 523

Замок с ключом

Предназначен для установки в дверцу щита, на место удаляемой заглушки (рис. 524).

| Артикул | Маркировка | В упаковке, шт. |
|-----------|------------|-----------------|
| 01-06-056 | ZL-1 | 20 |



рис. 524

Заглушка модульная

Предназначена для установки в лицевые панели для закрытия пустых модулей (рис. 525).

| Артикул | Маркировка | Примечание |
|-----------|------------|--------------|
| 01-06-050 | ZM-1 GREY | на 6 модулей |



рис. 525



рис. 526

Лицевая панель

Для установки устройств управления и сигнализации (рис. 526).

| Артикул | Маркировка | В упак., шт. | Примечание |
|-----------|------------|--------------|----------------------------------|
| 01-06-095 | LP 65-12-K | 2 | Для щитов на 12, 24 и 36 модулей |
| 01-06-096 | LP 65-18-K | 2 | Для щитов на 18 и 54 модуля |

Пластиковые винты

Запасные пластиковые винты предназначены для крепления крышки щита серии В IP65 к корпусу (рис. 531).

| Артикул | Маркировка | Цвет |
|-----------|------------|---|
| 01-06-124 | VT-B-40 | Предназначены только щитов серии В IP65 |



Сменные дверцы

Предназначены для использования, как в качестве запасных дверей, так и в качестве сменных дверей для замены цвета дверцы на боксе (рис. 527). Выпускаются всех цветов. Правила маркировки сменных дверей (см. стр. 103).

| Маркировка | Модулей в боксе |
|------------|-----------------|
| Н...65-06 | 6 модулей |
| Н...65-08 | 8 модулей |
| Н...65-12 | 12 модулей |
| Н...65-18 | 18 модулей |
| Н...65-24 | 24 модуля |
| Н...65-36 | 36 модулей |
| Н...65-54 | 54 модуля |



Монтажная плата

Предназначена для установки на дно щита и обеспечивает возможность крепления, на нее, любых элементов (рис. 528).

| Маркировка | Примечание |
|------------|-------------------------|
| MP-1 | для щитов на 18 модулей |
| MP-2 | для щитов на 24 модулей |
| MP-3 | для щитов на 36 модулей |
| MP-4 | для щитов на 54 модулей |

Возможные комплектации щитов

| Наименование / Комплектация | 1 | 2 | 3 | 4* |
|---------------------------------------|---|---|---|----|
| заглушки отверстий крепления щита | ● | ● | ● | — |
| заглушка модульная для пустых модулей | ● | ● | — | — |
| оцинкованная DIN-рейка | ● | ● | ● | — |
| кронштейны для крепления DIN-рейки | ● | ● | — | — |
| две клеммные шины | ● | — | — | — |
| держатель клеммных шин | ● | — | — | — |

* Комплектация 4 без лицевых панелей показана на рис. 529 и рис. 530.