

[Перейти к продукции](#)

 **stekfor**

Серия В

Пылевлагозащищенные

Пластиковые распределительные щиты

для настенного монтажа
со степенью защиты **IP65**,
серии **B**



рис. 454

Особенности

- Крышка щита при помощи специальных винтов-шарниров может открываться без полного снятия, что упрощает обслуживание щита (рис. 454).



рис. 455

- Лицевые панели, устанавливаемые в крышку щита, позволяют обеспечить быстрый доступ к установленным элементам (рис. 455), (рис. 456).



рис. 456

- Съёмная планка с эластичными мембранами обеспечивает удобное введение кабеля и труб как с использованием сальников так и без них (рис. 457).



рис. 457

- Кронштейн крепления DIN-рейки второго уровня обеспечивает возможность установки устройств разной высоты в трех уровнях (рис. 458), (рис. 459).

Эти защищенные от попадания воды и пыли щиты предназначены для настенного монтажа в помещениях разного назначения и используются для установки модульных устройств на DIN-рейку.



рис. 458



рис. 459



рис. 460



рис. 461

– Расстояние между DIN-рейками может регулироваться в трех положениях 125, 150 и 175 мм (рис. 460), (рис. 461).

– Простое и быстрое изменение направления открытия дверцы путем пере-
ворачивания крышки (рис. 464).



рис. 462

– Пластиковые быстро закручиваемые винты крышки щита (рис. 462).

– Дверца имеет возможность установки замка для ограничения доступа в щит (рис. 463).

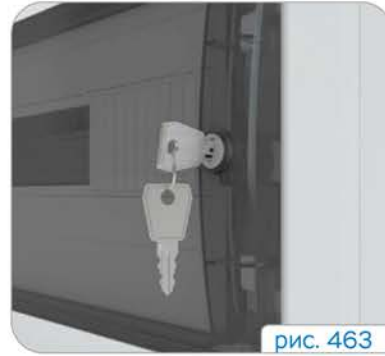


рис. 463



рис. 464



рис. 465

– Клеммы PE/N защищены от прикосновения (рис. 465).



рис. 466



рис. 467

– Корпус имеет четыре точки крепления к стене, закрываемые заглушками. Также для точного монтажа имеется разметка крепежных отверстий с задней стороны щитка (рис. 466), (рис. 467).



рис. 468



рис. 469

– Две прозрачные планки на месте под маркировку, увеличивают площадь маркировки в два раза и защищают маркировку от истирания (рис. 468), (рис. 469).



рис. 470



рис. 471

– Щиты могут комплектоваться лицевыми панелями для установки устройств управления и сигнализации (для щитов на 12, 18, 24, 36 и 54 модулей) (рис. 470), (рис. 471).



рис. 472

– Щитки оснащены соединяемыми кронштейнами для крепления DIN-рейки, что позволяет проводить монтаж на стенде (рис. 472).



рис. 473

– Легкий доступ к элементам, устанавливаемым в щиток, обеспечивается низкой высотой боковых стенок (рис. 473).



рис. 474

– Комплектуются модульной заглушкой для пустых модулей (рис. 474).



рис. 475

– Для крепления разных элементов на днище щита предусмотрены отверстия под саморезы. В отличие от щелей, отверстия обеспечивают более надежное крепление самореза (рис. 475).



рис. 476

– DIN-рейка имеет восемь положений (в кронштейне 7), обеспечивая установку устройств, с глубиной от 53 до 85 мм. Крепление DIN-рейки к кронштейну может осуществляться без использования самореза (рис. 476).



рис. 477

– Щиты могут оснащаться монтажной платой, для крепления любых элементов (рис. 477).

Технические данные

- Степень защиты IP65.
- Класс электроизоляции II.
- Цвет серый RAL 7035.
- Материал самозатухающий термопластик, обладающий стойкостью к воспламенению при воздействии нагретой до температуры 650 °С проволокой (испытание по ГОСТ 27483 (МЭК 60 695-2-1)).
- Рабочие температуры от -25 до +60 °С.
- Межосевое расстояние между рядами 125 мм, 150 мм, 175 мм.
- Максимальная высота модульных устройств для установки в щит от 53 мм до 85 мм.
- Используемый размер оцинкованной DIN-рейки 35 × 7,5 мм.
- Щиты изготавливаются согласно стандарта ГОСТ Р 50827 (МЭК 670).

6 модулей

IP65 степень защиты
B серия



модель **BNK 65-06-1**
артикул **01-03-081**



модель **BNS 65-06-1**
артикул **01-03-084**



модель **BNZ 65-06-1**
артикул **01-03-082**

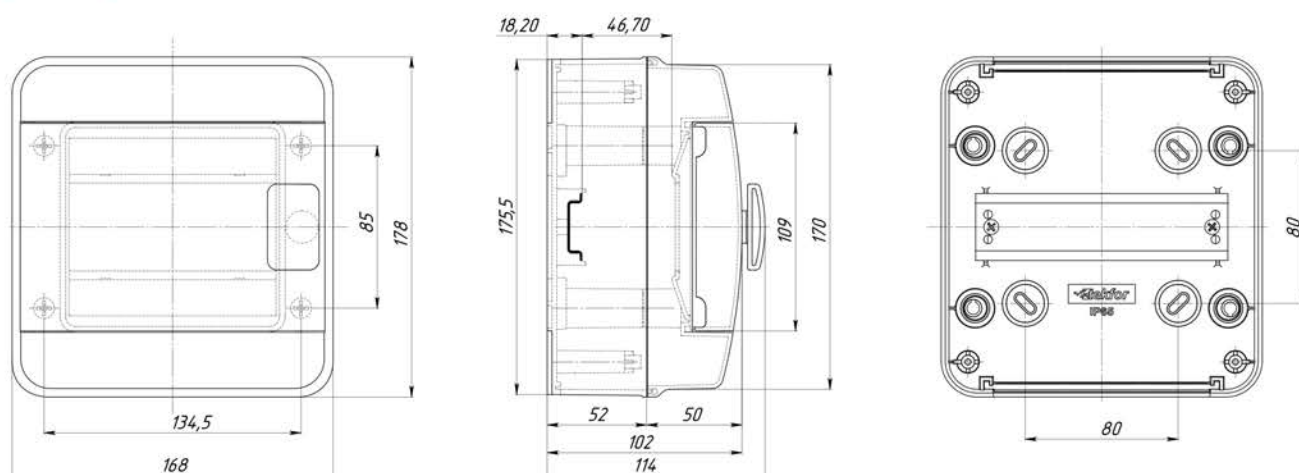


модель **BNO 65-06-1**
артикул **01-03-083**



модель **BNN 65-06-1**
артикул **01-03-085**

Габаритные и установочные размеры



8
модулей

IP65 степень защиты
B серия



модель **BNK 65-08-1**
артикул **01-03-101**



модель **BNS 65-08-1**
артикул **01-03-104**



модель **BNZ 65-08-1**
артикул **01-03-102**

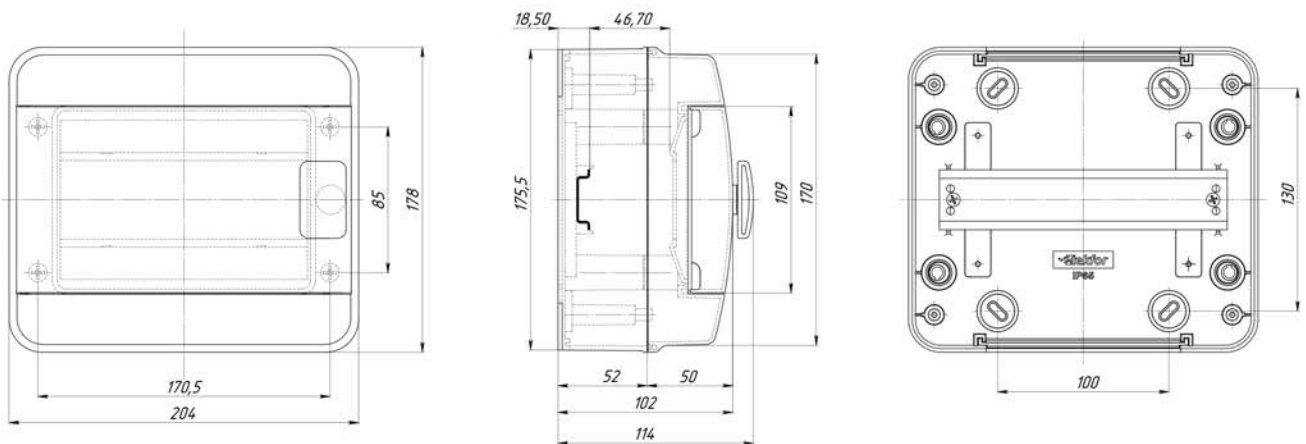


модель **BNO 65-08-1**
артикул **01-03-103**



модель **BNN 65-08-1**
артикул **01-03-105**

Габаритные и установочные размеры



12 модулей

IP65 степень защиты
B серия



модель **BNK 65-12-1**
артикул **01-03-121**



модель **BNS 65-12-1**
артикул **01-03-124**



модель **BNZ 65-12-1**
артикул **01-03-122**

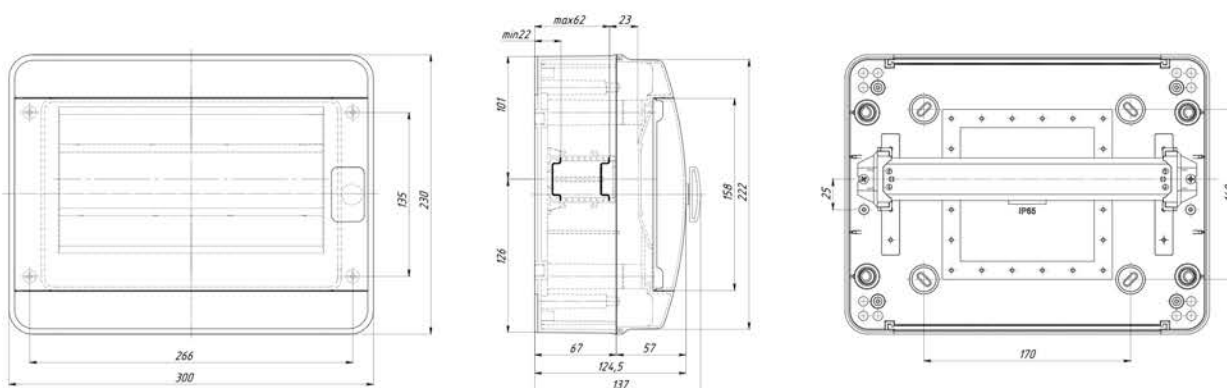


модель **BNO 65-12-1**
артикул **01-03-123**



модель **BNN 65-12-1**
артикул **01-03-125**

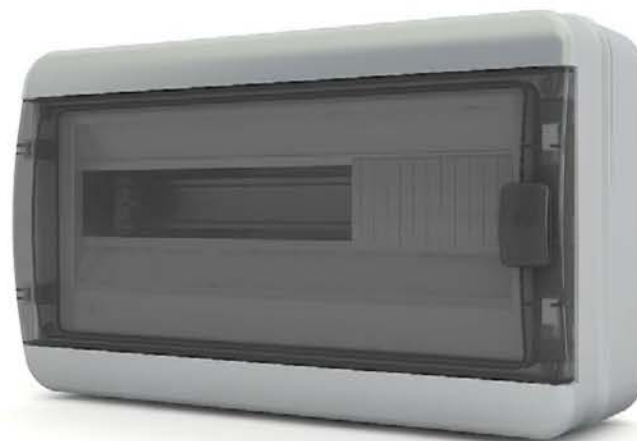
Габаритные и установочные размеры



18 модулей

IP65 степень защиты

B серия



модель **BNK 65-18-1**
артикул **01-03-001**



модель **BNS 65-18-1**
артикул **01-03-004**



модель **BNZ 65-18-1**
артикул **01-03-002**

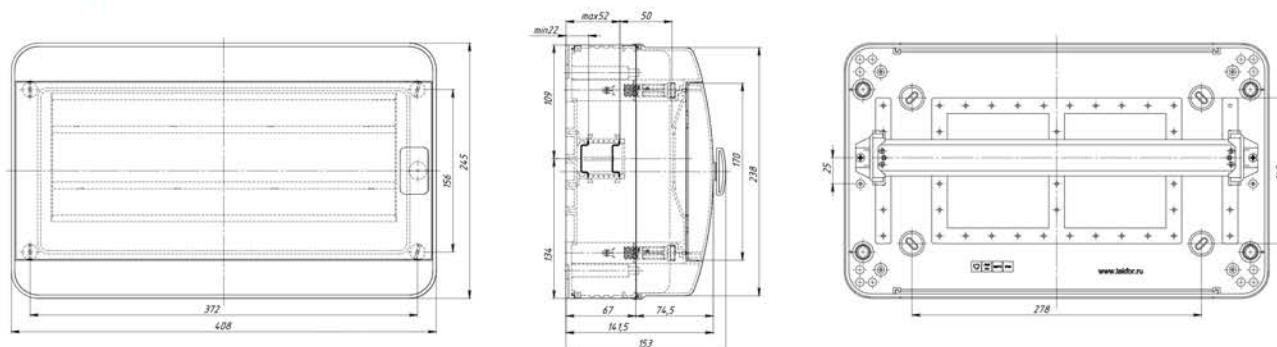


модель **BNO 65-18-1**
артикул **01-03-003**



модель **BNN 65-18-1**
артикул **01-03-005**

Габаритные и установочные размеры



24 модуля

IP65 степень защиты
В серия



модель **BNK 65-24-1**
артикул **01-03-021**



модель **BNS 65-24-1**
артикул **01-03-024**



модель **BNZ 65-24-1**
артикул **01-03-022**

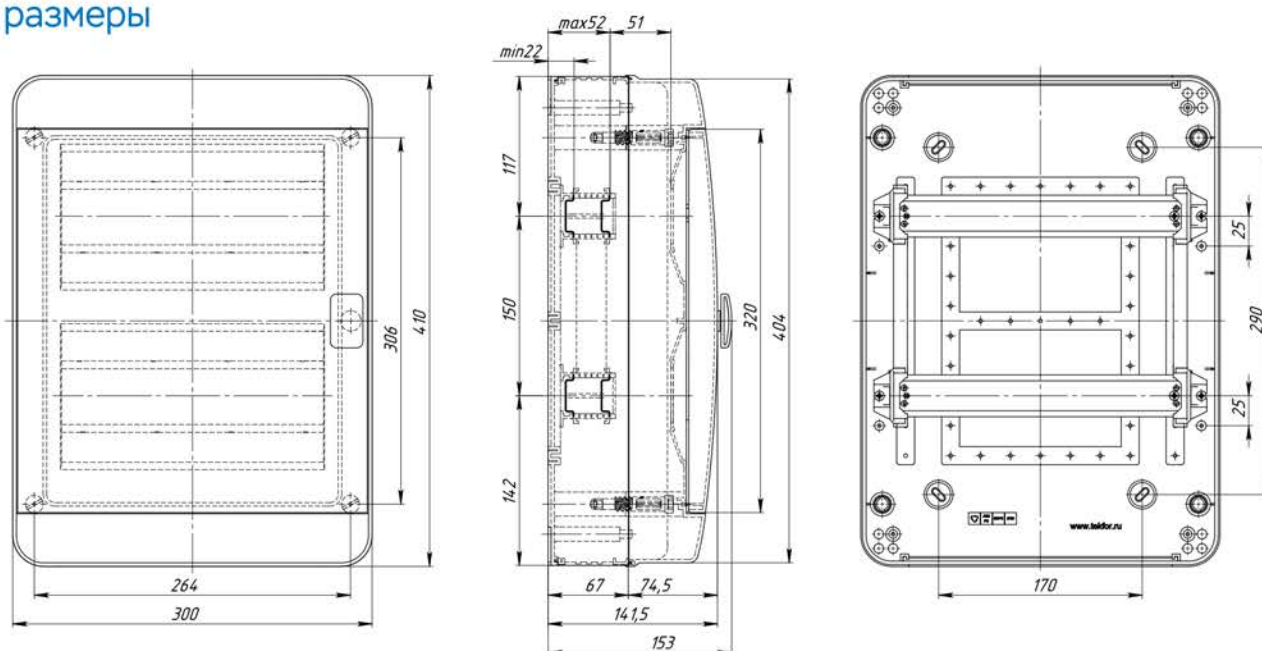


модель **BNO 65-24-1**
артикул **01-03-023**



модель **BNN 65-24-1**
артикул **01-03-025**

Габаритные и установочные размеры



36 модулей

IP65 степень защиты
B серия



модель **BNK 65-36-1**
артикул **01-03-041**



модель **BNS 65-36-1**
артикул **01-03-044**



модель **BNZ 65-36-1**
артикул **01-03-042**

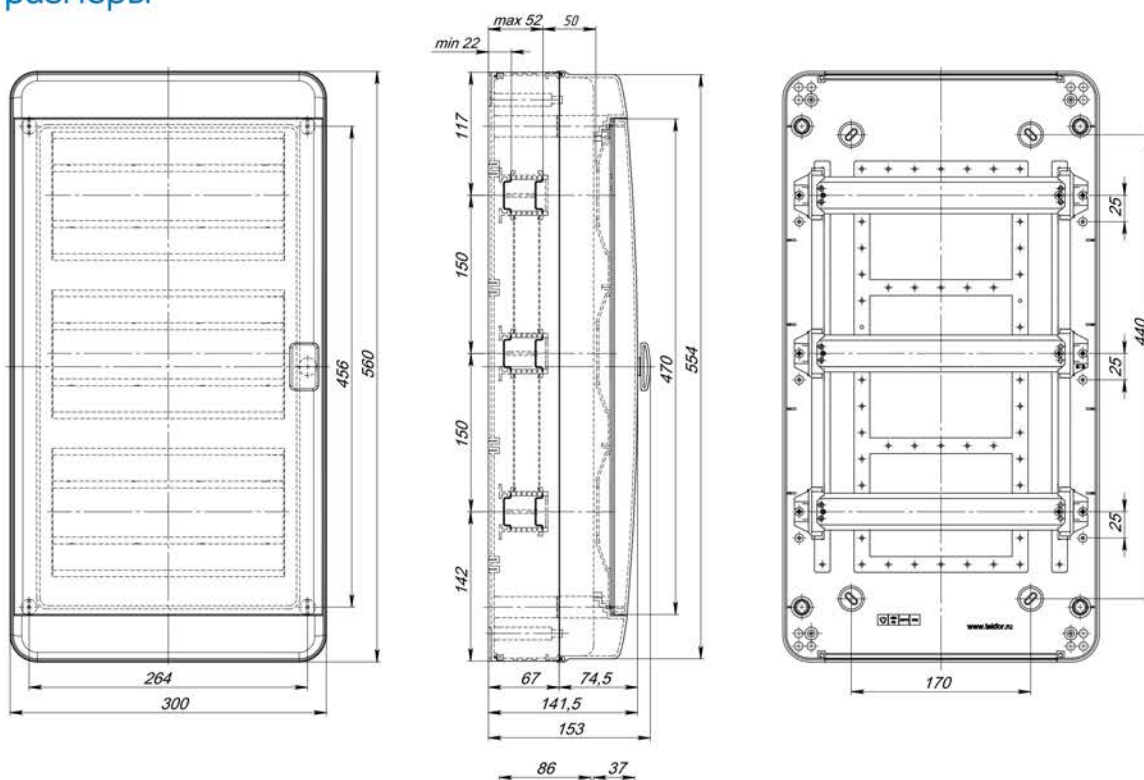


модель **BNO 65-36-1**
артикул **01-03-043**



модель **BNN 65-36-1**
артикул **01-03-045**

Габаритные и установочные размеры



54 МОДУЛЯ

IP65 степень защиты
B серия



модель **BNK 65-54-1**
артикул **01-03-061**



модель **BNS 65-54-1**
артикул **01-03-064**



модель **BNZ 65-54-1**
артикул **01-03-062**

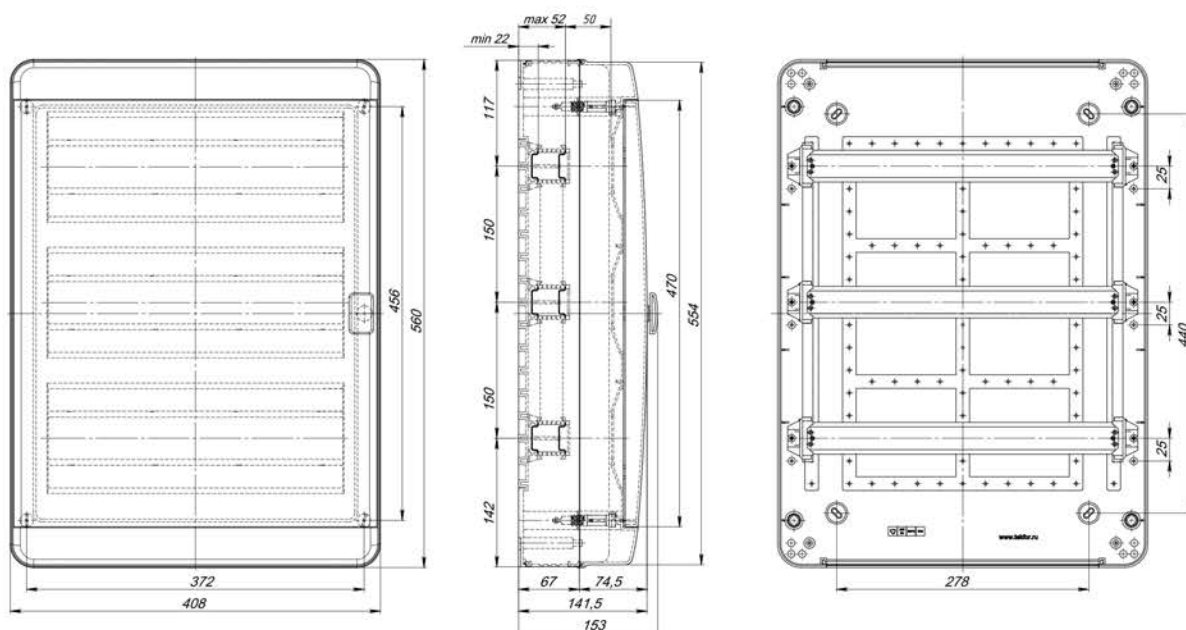


модель **BNO 65-54-1**
артикул **01-03-063**

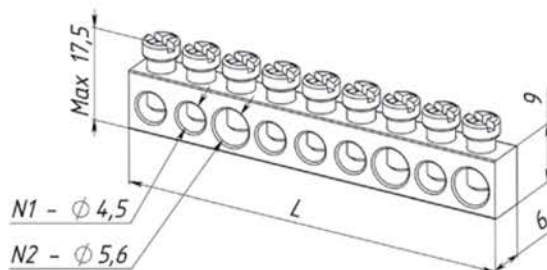


модель **BNN 65-54-1**
артикул **01-03-065**

Габаритные и установочные размеры



Принадлежности



Клеммные шины

Устанавливаются в держатель шины типа DS (рис. 520).

Артикул	Маркировка	Номинальный ток, А	Количество отв., мм × шт.		L, мм
06-01-222	KSN-1-3-6x9-02	100	4,5 × 1	5,6 × 1	14,5
06-01-223	KSN-1-3-6x9-03	100	4,5 × 2	5,6 × 1	21
06-01-023	KSN-1-3-6x9-04	100	4,5 × 3	5,6 × 1	26,5
06-01-024	KSN-1-3-6x9-05	100	4,5 × 3	5,6 × 2	33,5
06-01-224	KSN-1-3-6x9-06	100	4,5 × 4	5,6 × 2	40,5
06-01-025	KSN-1-3-6x9-07	100	4,5 × 5	5,6 × 2	46
06-01-026	KSN-1-3-6x9-09	100	4,5 × 6	5,6 × 3	59,5
06-01-225	KSN-1-3-6x9-11	100	4,5 × 8	5,6 × 3	73
06-01-027	KSN-1-3-6x9-13	100	4,5 × 10	5,6 × 3	85,5
06-01-226	KSN-1-3-6x9-15	100	4,5 × 10	5,6 × 5	99
06-01-028	KSN-1-3-6x9-16	100	4,5 × 11	5,6 × 5	104,5
06-01-227	KSN-1-3-6x9-17	100	4,5 × 12	5,6 × 5	111
06-01-029	KSN-1-3-6x9-21	100	4,5 × 15	5,6 × 6	137

Держатель клеммных шин

Предназначен для установки и крепления клеммных шин (рис. 521 и рис. 522).

Артикул	Маркировка	Примечание
01-06-090	DS-06-N	Предназначен для щитов с возможностью установки 6 модулей в одном ряду
01-06-091	DS-08-N	Предназначен для щитов с возможностью установки 8 модулей в одном ряду
01-06-093	DS-12-N	Предназначен для щитов с возможностью установки 12 модулей в одном ряду
01-06-094	DS-18-N	Предназначен для щитов с возможностью установки 18 модулей в одном ряду



рис. 521



рис. 522

Кронштейн крепления DIN-рейки второго уровня

Обеспечивает установку DIN-рейки на трех уровнях для монтажа устройств разной высоты (рис. 523).

Артикул	Маркировка	В упаковке, шт.
01-06-073	KR 2-65-1	10



рис. 523

Замок с ключом

Предназначен для установки в дверцу щита, на место удаляемой заглушки (рис. 524).

Артикул	Маркировка	В упаковке, шт.
01-06-056	ZL-1	20



рис. 524

Заглушка модульная

Предназначена для установки в лицевые панели для закрытия пустых модулей (рис. 525).

Артикул	Маркировка	Примечание
01-06-050	ZM-1 GREY	на 6 модулей



рис. 525



рис. 526

Лицевая панель

Для установки устройств управления и сигнализации (рис. 526).

Артикул	Маркировка	В упак., шт.	Примечание
01-06-095	LP 65-12-K	2	Для щитов на 12, 24 и 36 модулей
01-06-096	LP 65-18-K	2	Для щитов на 18 и 54 модуля

Пластиковые винты

Запасные пластиковые винты предназначены для крепления крышки щита серии В IP65 к корпусу (рис. 531).

Артикул	Маркировка	Цвет
01-06-124	VT-B-40	Предназначены только щитов серии В IP65



Сменные дверцы

Предназначены для использования, как в качестве запасных дверей, так и в качестве сменных дверей для замены цвета дверцы на боксе (рис. 527). Выпускаются всех цветов. Правила маркировки сменных дверей (см. стр. 103).

Маркировка	Модулей в боксе
Н...65-06	6 модулей
Н...65-08	8 модулей
Н...65-12	12 модулей
Н...65-18	18 модулей
Н...65-24	24 модуля
Н...65-36	36 модулей
Н...65-54	54 модуля



Монтажная плата

Предназначена для установки на дно щита и обеспечивает возможность крепления, на нее, любых элементов (рис. 528).

Маркировка	Примечание
MP-1	для щитов на 18 модулей
MP-2	для щитов на 24 модулей
MP-3	для щитов на 36 модулей
MP-4	для щитов на 54 модулей

Возможные комплектации щитов

Наименование / Комплектация	1	2	3	4*
заглушки отверстий крепления щита	●	●	●	—
заглушка модульная для пустых модулей	●	●	—	—
оцинкованная DIN-рейка	●	●	●	—
кронштейны для крепления DIN-рейки	●	●	—	—
две клеммные шины	●	—	—	—
держатель клеммных шин	●	—	—	—

* Комплектация 4 без лицевых панелей показана на рис. 529 и рис. 530.