

[Перейти к продукции](#)

itekfor

# Серия В

## Встраиваемые

# Пластиковые распределительные щиты

встраиваемые  
со степенью защиты **IP41**,  
серии **B**



Эти щиты предназначены для скрытого монтажа в помещениях разного назначения и используются для установки модульных устройств на DIN-рейку.



рис. 355

## Особенности

- Пластиковые быстро закручиваемые винты крышки щита (рис. 355).
- Дверца имеет возможность установки замка для ограничения доступа в щит (рис. 356).
- Клеммы PE/N защищены от прикосновения (рис. 357).



рис. 356



рис. 357



рис. 358

Корпус имеет четыре точки крепления к стене. Также для точного монтажа имеется разметка крепежных отверстий с задней стороны щитка (рис. 358).



рис. 359

- Простое и быстрое изменение направления открытия дверцы путем переворачивания крышки (рис. 359).



рис. 360

- Щитки оснащены соединяемыми кронштейнами для крепления DIN-рейки, что позволяет проводить монтаж на стенде (рис. 360).



рис. 361

- На днище и боковых сторонах имеются выдавливаемые отверстия для подведения кабеля (рис. 361).



рис. 362

- Крышка щитка имеет выдавливаемые элементы под модульные устройства, для изменения числа устанавливаемых модулей (рис. 362).

## Технические данные

- Степень защиты IP41.
- Класс электроизоляции II.
- Цвет белый RAL 9016.
- Материал самозатухающий термопластик, обладающий стойкостью к воспламенению при воздействии нагретой до температуры 650 °С проволокой (испытание по ГОСТ 27483 (МЭК 60 695-2-1)).
- Рабочие температуры от -25 до +60 °С.
- Межосевое расстояние между рядами 150 мм.
- Максимальная высота модульных устройств для установки в щит 53 мм.
- Используемый размер оцинкованной DIN-рейки 35 × 7,5 мм.
- Щиты изготавливаются согласно стандарта ГОСТ Р 50827 (МЭК 670).

# 8 модулей

**IP41** степень защиты  
**В** серия



модель **BVK 40-08-1**  
артикул **01-02-001**



модель **BVS 40-08-1**  
артикул **01-02-004**



модель **BVZ 40-08-1**  
артикул **01-02-002**

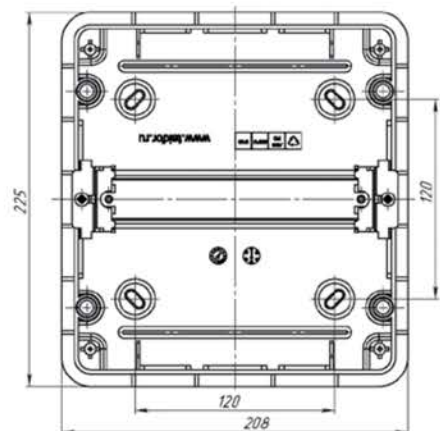
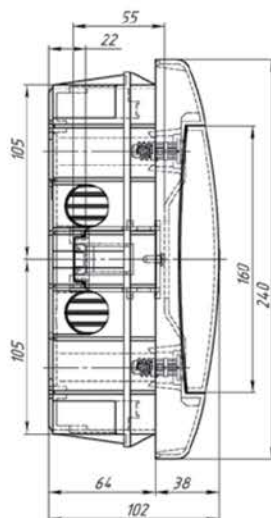
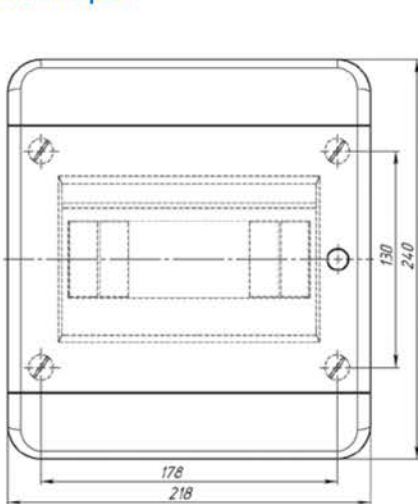


модель **BVO 40-08-1**  
артикул **01-02-003**



модель **BVN 40-08-1**  
артикул **01-02-005**

## Габаритные и установочные размеры





модель **BVD 40-08-1 MG-M-2D**  
артикул **01-02-096**  
цвет **Махагон**



модель **BVD 40-08-1 SS-M-2D**  
артикул **01-02-103**  
цвет **Сосна сибирская**



модель **BVD 40-08-1 OR-M-2D**  
артикул **01-02-097**  
цвет **Орех**



модель **BVD 40-08-1 BR-M-2D**  
артикул **01-02-098**  
цвет **Береза**



модель **BVD 40-08-1 OL-M-2D**  
артикул **01-02-099**  
цвет **Ольха**



модель **BVD 40-08-1 YB-M-2D**  
артикул **01-02-100**  
цвет **Ясень белый**



модель **BVD 40-08-1 DB-M-2D**  
артикул **01-02-101**  
цвет **Дуб белёный**



модель **BVD 40-08-1 SO-M-2D**  
артикул **01-02-102**  
цвет **Сосна обыкновенная**



модель **BVD 40-08-1 SK-M-2D**  
артикул **01-02-104**  
цвет **Сосна карельская**



модель **BVD 40-08-1 SA-M-2D**  
артикул **01-02-105**  
цвет **Сосна альпийская**

# 12 модулей

**IP41** степень защиты  
**В** серия



модель **BVK 40-12-1**  
артикул **01-02-021**



модель **BVS 40-12-1**  
артикул **01-02-024**



модель **BVZ 40-12-1**  
артикул **01-02-022**

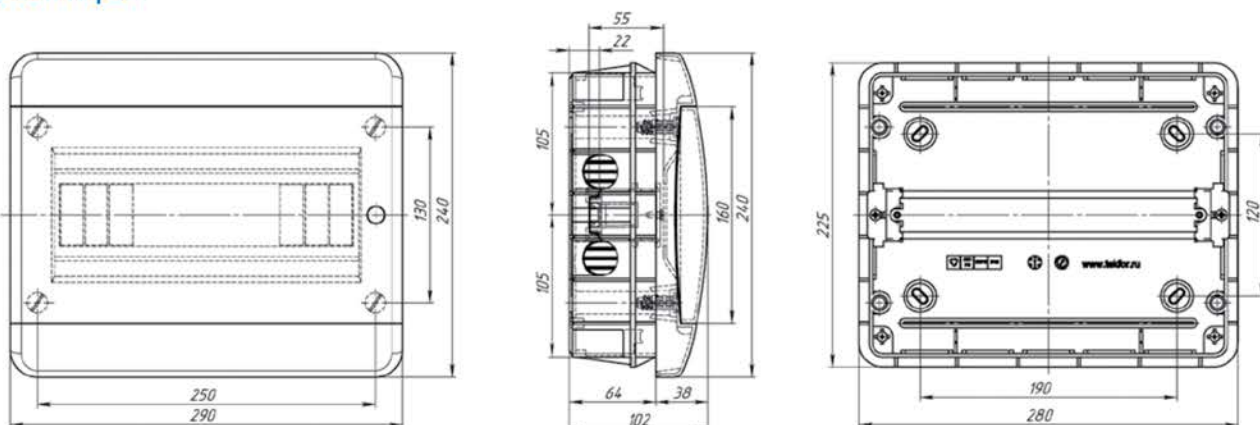


модель **BVO 40-12-1**  
артикул **01-02-023**



модель **BVN 40-12-1**  
артикул **01-02-025**

## Габаритные и установочные размеры





модель **BVD 40-12-1 MG-M-2D**  
 артикул **01-02-106**  
 цвет **Махагон**



модель **BVD 40-12-1 SS-M-2D**  
 артикул **01-02-113**  
 цвет **Сосна сибирская**



модель **BVD 40-12-1 OR-M-2D**  
 артикул **01-02-107**  
 цвет **Орех**



модель **BVD 40-12-1 BR-M-2D**  
 артикул **01-02-108**  
 цвет **Береза**



модель **BVD 40-12-1 OL-M-2D**  
 артикул **01-02-109**  
 цвет **Ольха**



модель **BVD 40-12-1 YB-M-2D**  
 артикул **01-02-110**  
 цвет **Ясень белый**



модель **BVD 40-12-1 DB-M-2D**  
 артикул **01-02-111**  
 цвет **Дуб белёный**



модель **BVD 40-12-1 SO-M-2D**  
 артикул **01-02-112**  
 цвет **Сосна обыкновенная**



модель **BVD 40-12-1 SK-M-2D**  
 артикул **01-02-114**  
 цвет **Сосна карельская**



модель **BVD 40-12-1 SA-M-2D**  
 артикул **01-02-115**  
 цвет **Сосна альпийская**

# 24 модуля

**IP41** степень защиты  
**В** серия



модель **BVK 40-24-1**  
артикул **01-02-041**



модель **BVS 40-24-1**  
артикул **01-02-044**



модель **BVZ 40-24-1**  
артикул **01-02-042**

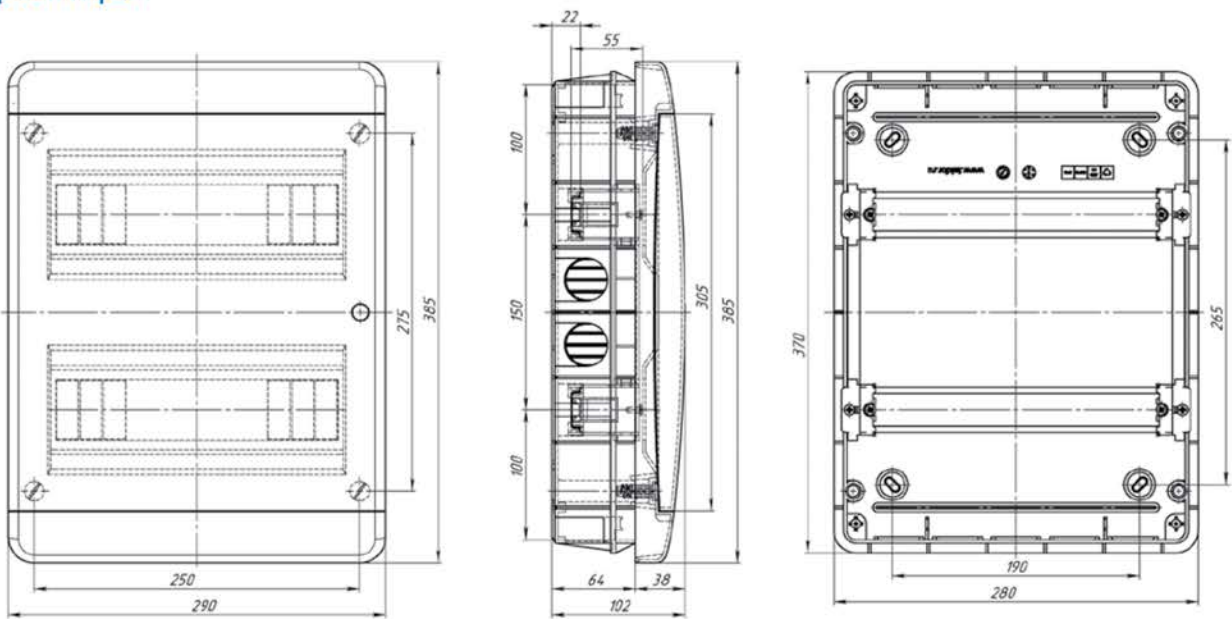


модель **BVO 40-24-1**  
артикул **01-02-043**



модель **BVN 40-24-1**  
артикул **01-02-045**

## Габаритные и установочные размеры







модель BVD 40-24-1 MG-M-2D  
 артикул 01-02-116  
 цвет Махагон



модель BVD 40-24-1 SS-M-2D  
 артикул 01-02-123  
 цвет Сосна сибирская



модель BVD 40-24-1 OR-M-2D  
 артикул 01-02-117  
 цвет Орех



модель BVD 40-24-1 BR-M-2D  
 артикул 01-02-118  
 цвет Береза



модель BVD 40-24-1 OL-M-2D  
 артикул 01-02-119  
 цвет Ольха



модель BVD 40-24-1 YB-M-2D  
 артикул 01-02-120  
 цвет Ясень белый



модель BVD 40-24-1 DB-M-2D  
 артикул 01-02-121  
 цвет Дуб белёный



модель BVD 40-24-1 SO-M-2D  
 артикул 01-02-122  
 цвет Сосна обыкновенная



модель BVD 40-24-1 SK-M-2D  
 артикул 01-02-124  
 цвет Сосна карельская



модель BVD 40-24-1 SA-M-2D  
 артикул 01-02-125  
 цвет Сосна альпийская

# 36 модулей

**IP41** степень защиты

**B** серия



модель **BVK 40-36-1**  
артикул **01-02-061**



модель **BVS 40-36-1**  
артикул **01-02-064**



модель **BVZ 40-36-1**  
артикул **01-02-062**

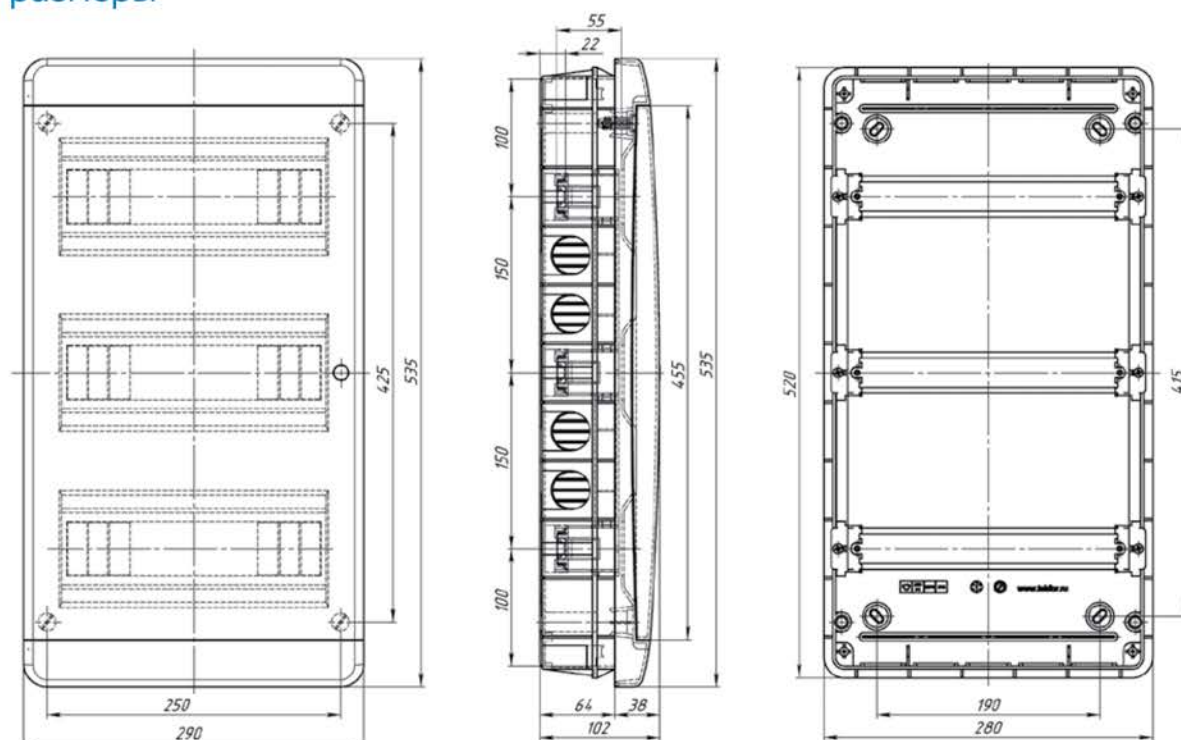


модель **BVO 40-36-1**  
артикул **01-02-063**



модель **BVN 40-36-1**  
артикул **01-02-065**

## Габаритные и установочные размеры





модель BVD 40-36-1 MG-M-2D  
артикул 01-02-126  
цвет Махагон



модель BVD 40-36-1 SS-M-2D  
артикул 01-02-133  
цвет Сосна сибирская



модель BVD 40-36-1 OR-M-2D  
артикул 01-02-127  
цвет Орех



модель BVD 40-36-1 BR-M-2D  
артикул 01-02-128  
цвет Береза



модель BVD 40-36-1 OL-M-2D  
артикул 01-02-129  
цвет Ольха



модель BVD 40-36-1 YB-M-2D  
артикул 01-02-130  
цвет Ясень белый



модель BVD 40-36-1 DB-M-2D  
артикул 01-02-131  
цвет Дуб белёный



модель BVD 40-36-1 SO-M-2D  
артикул 01-02-132  
цвет Сосна обыкновенная



модель BVD 40-36-1 SK-M-2D  
артикул 01-02-134  
цвет Сосна карельская



модель BVD 40-36-1 SA-M-2D  
артикул 01-02-135  
цвет Сосна альпийская

# 54 модуля

**IP41** степень защиты  
**B** серия



модель **BVK 40-54-1**  
артикул **01-02-081**



модель **BVS 40-54-1**  
артикул **01-02-084**



модель **BVZ 40-54-1**  
артикул **01-02-082**

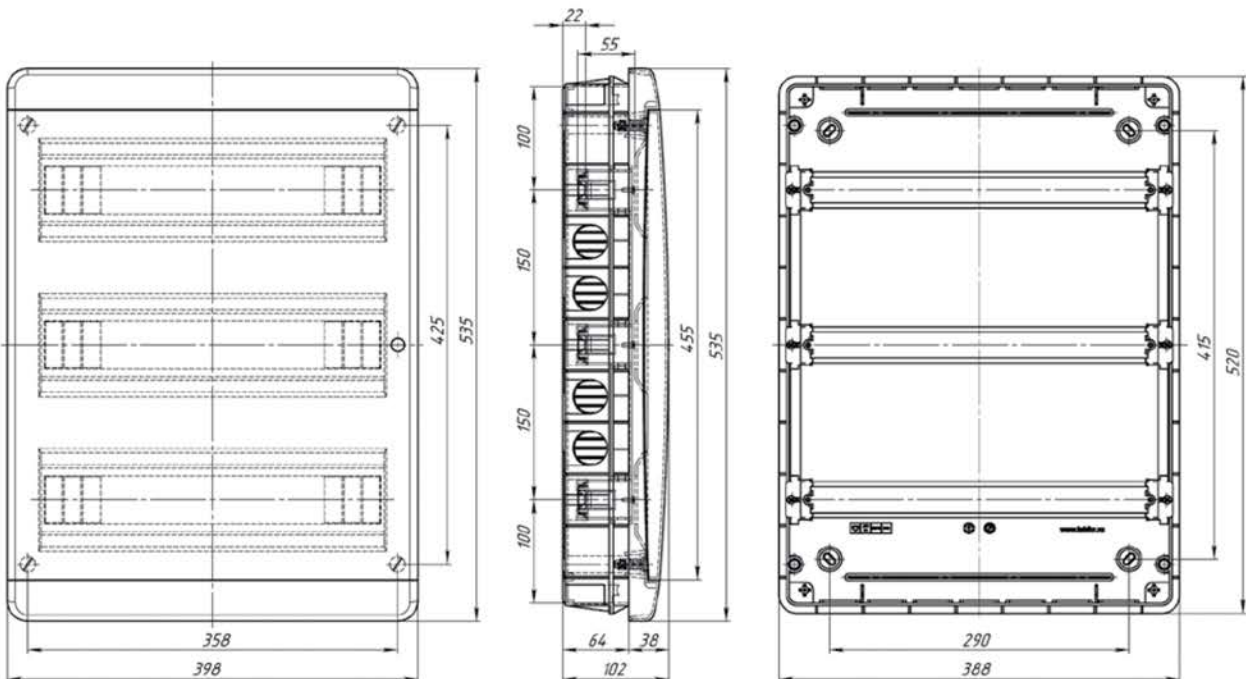


модель **BVO 40-54-1**  
артикул **01-02-083**



модель **BVN 40-54-1**  
артикул **01-02-085**

## Габаритные и установочные размеры





модель BVD 40-54-1 MG-M-2D  
 артикул 01-02-136  
 цвет Махагон



модель BVD 40-54-1 SS-M-2D  
 артикул 01-02-143  
 цвет Сосна сибирская



модель BVD 40-54-1 OR-M-2D  
 артикул 01-02-137  
 цвет Орех



модель BVD 40-54-1 BR-M-2D  
 артикул 01-02-138  
 цвет Береза



модель BVD 40-54-1 OL-M-2D  
 артикул 01-02-139  
 цвет Ольха



модель BVD 40-54-1 YB-M-2D  
 артикул 01-02-140  
 цвет Ясень белый



модель BVD 40-54-1 DB-M-2D  
 артикул 01-02-141  
 цвет Дуб белёный



модель BVD 40-54-1 SO-M-2D  
 артикул 01-02-142  
 цвет Сосна обыкновенная

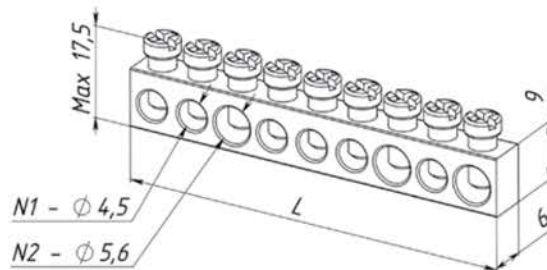


модель BVD 40-54-1 SK-M-2D  
 артикул 01-02-144  
 цвет Сосна карельская



модель BVD 40-54-1 SA-M-2D  
 артикул 01-02-145  
 цвет Сосна альпийская

# Принадлежности



## Клеммные шины

Устанавливаются в держатель шины типа DS (рис. 443).

Артикул	Маркировка	Номинальный ток, А	Количество отв., мм × шт.		L, мм
06-01-222	KSN-1-3-6x9-02	100	4,5 × 1	5,6 × 1	14,5
06-01-223	KSN-1-3-6x9-03	100	4,5 × 2	5,6 × 1	21
06-01-023	KSN-1-3-6x9-04	100	4,5 × 3	5,6 × 1	26,5
06-01-024	KSN-1-3-6x9-05	100	4,5 × 3	5,6 × 2	33,5
06-01-224	KSN-1-3-6x9-06	100	4,5 × 4	5,6 × 2	40,5
06-01-025	KSN-1-3-6x9-07	100	4,5 × 5	5,6 × 2	46
06-01-026	KSN-1-3-6x9-09	100	4,5 × 6	5,6 × 3	59,5
06-01-225	KSN-1-3-6x9-11	100	4,5 × 8	5,6 × 3	73
06-01-027	KSN-1-3-6x9-13	100	4,5 × 10	5,6 × 3	85,5
06-01-226	KSN-1-3-6x9-15	100	4,5 × 10	5,6 × 5	99
06-01-028	KSN-1-3-6x9-16	100	4,5 × 11	5,6 × 5	104,5
06-01-227	KSN-1-3-6x9-17	100	4,5 × 12	5,6 × 5	111
06-01-029	KSN-1-3-6x9-21	100	4,5 × 15	5,6 × 6	137

## Держатель клеммных шин

Предназначен для установки и крепления клеммных шин (рис. 444, рис. 445 и рис. 446).

Артикул	Маркировка	Примечание
01-06-091	DS-08-N	Предназначен для щитов с возможностью установки 8 модулей в одном ряду
01-06-093	DS-12-N	Предназначен для щитов с возможностью установки 12 модулей в одном ряду
01-06-094	DS-18-N	Предназначен для щитов с возможностью установки 18 модулей в одном ряду



рис. 444



рис. 445



рис. 446

## Замок с ключом

Предназначен для установки в дверцу щита, на место удаляемой заглушки (рис. 447).

Артикул	Маркировка	В упаковке, шт.
01-06-056	ZL-1	20



рис. 447

## Заглушка модульная

Предназначена для установки в лицевые панели для закрытия пустых модулей (рис. 448).

Артикул	Маркировка	Примечание
01-06-049	ZM-1 WHITE	на 6 модулей



рис. 448

## Адаптер кнопки

Предназначены для установки устройств управления и сигнализации на DIN-рейку (рис. 449).

Артикул	Маркировка	Цвет
08-04-008	AK22 WHITE	Белый



рис. 449

## Пластиковые винты

Запасные пластиковые винты предназначены для крепления крышки щита серии В к корпусу (рис. 450).

Артикул	Маркировка	Цвет
01-06-123	VT-B-40	Предназначены только щитов серии В IP41



рис. 450

## Сменные дверцы

Предназначены для использования, как в качестве запасных дверей, так и в качестве сменных дверей для замены цвета дверцы на боксе (рис. 451). Выпускаются всех цветов. Правила маркировки сменных дверей (см. стр. 103).



Маркировка	Модулей в боксе
Н...40-08	8 модулей
Н...40-12	12 модулей
Н...40-24	24 модулей
Н...40-36	36 модулей
Н...40-54	54 модулей

## Возможные комплектации щитов

Наименование	Комплектация 1	Комплектация 2	Комплектация 3
оцинкованная DIN-рейка	●	●	—
клеммные шины две	●	—	—
держатель клеммных шин	●	—	—
кронштейны для крепления DIN-рейки	●	—	—