

[Перейти к продукции](#)

 **stekfor**

Серия В

Навесные

Пластиковые распределительные щиты

для настенного монтажа
со степенью защиты **IP41**,
серии **B**



рис. 255

Эти щиты предназначены для настенного монтажа в помещениях разного назначения и используются для установки модульных устройств на DIN-рейку.



рис. 256

Особенности

- Выдавливаемые отверстия для подведения кабеля с боку выполнены с внутренней стороны, что позволяет сохранить гладкой внешнюю поверхность щита (рис. 255).
- Пластиковые быстро закручиваемые винты крышки щита (рис. 256).
- Дверца имеет возможность установки замка для ограничения доступа в щит (рис. 257).
- Клеммы PE/N защищены от прикосновения (рис. 258).



рис. 257



рис. 258



рис. 259

Корпус имеет четыре точки крепления к стене. Также для точного монтажа имеется разметка крепежных отверстий с задней стороны щитка (рис. 259).



рис. 260

- Простое и быстрое изменение направления открытия дверцы путем переворачивания крышки (рис. 260).



рис. 261

- Щитки оснащены соединяемыми кронштейнами для крепления DIN-рейки, что позволяет проводить монтаж на стенде (рис. 261).



рис. 262

- На днище имеются выдавливаемые отверстия для подведения кабеля (рис. 262).



рис. 263

- Крышка щитка имеет выдавливаемые элементы под модульные устройства, для изменения числа устанавливаемых модулей (рис. 263).

Технические данные

- Степень защиты IP41.
- Класс электроизоляции II.
- Цвет белый RAL 9016.
- Материал самозатухающий термопластик, обладающий стойкостью к воспламенению при воздействии нагретой до температуры 650 °C проволокой (испытание по ГОСТ 27483 (МЭК 60 695-2-1)).
- Рабочие температуры от -25 до +60 °C.
- Межосевое расстояние между рядами 150 мм.
- Максимальная высота модульных устройств для установки в щит 53 мм.
- Используемый размер оцинкованной DIN-рейки 35 × 7,5 мм.
- Щиты изготавливаются согласно стандарта ГОСТ Р 50827 (МЭК 670).

8
модулей

IP41 степень защиты
B серия



модель **BNK 40-08-1**
артикул **01-01-001**



модель **BNS 40-08-1**
артикул **01-01-004**



модель **BNZ 40-08-1**
артикул **01-01-002**

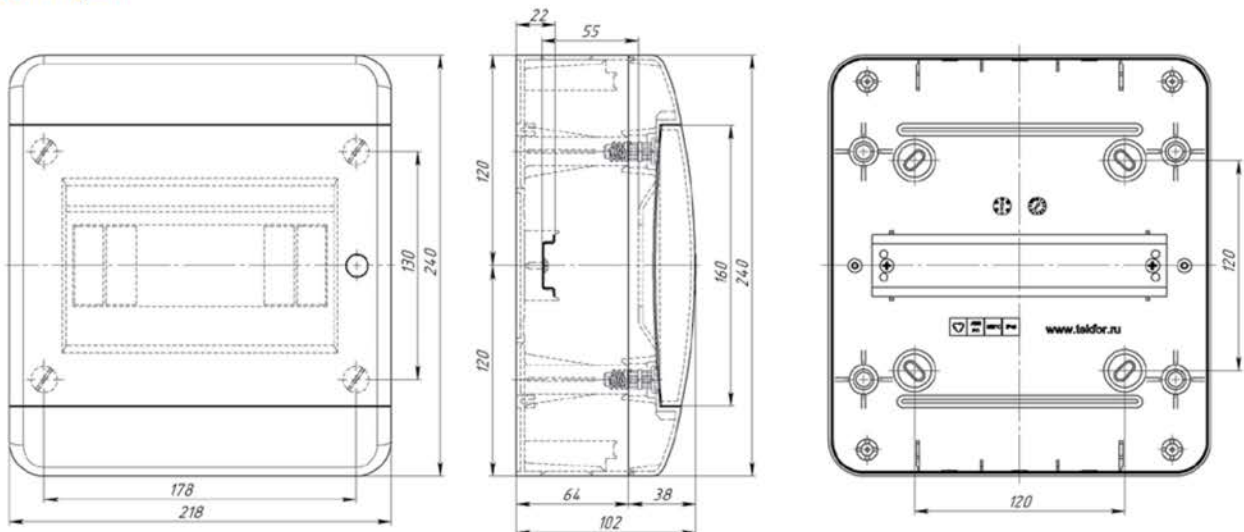


модель **BNO 40-08-1**
артикул **01-01-003**



модель **BNN 40-08-1**
артикул **01-01-005**

Габаритные и установочные размеры





модель **BND 40-08-1 MG-M-2D**
 артикул **01-01-096**
 цвет **Махагон**



модель **BND 40-08-1 SS-M-2D**
 артикул **01-01-103**
 цвет **Сосна сибирская**



модель **BND 40-08-1 OR-M-2D**
 артикул **01-01-097**
 цвет **Орех**



модель **BND 40-08-1 BR-M-2D**
 артикул **01-01-098**
 цвет **Береза**



модель **BND 40-08-1 OL-M-2D**
 артикул **01-01-099**
 цвет **Ольха**



модель **BND 40-08-1 YB-M-2D**
 артикул **01-01-100**
 цвет **Ясень белый**



модель **BND 40-08-1 DB-M-2D**
 артикул **01-01-101**
 цвет **Дуб белёный**



модель **BND 40-08-1 SO-M-2D**
 артикул **01-01-102**
 цвет **Сосна обыкновенная**



модель **BND 40-08-1 SK-M-2D**
 артикул **01-01-104**
 цвет **Сосна карельская**



модель **BND 40-08-1 SA-M-2D**
 артикул **01-01-105**
 цвет **Сосна альпийская**

12 модулей

IP41 степень защиты
В серия



модель **BNK 40-12-1**
артикул **01-01-021**



модель **BNS 40-12-1**
артикул **01-01-024**



модель **BNZ 40-12-1**
артикул **01-01-022**

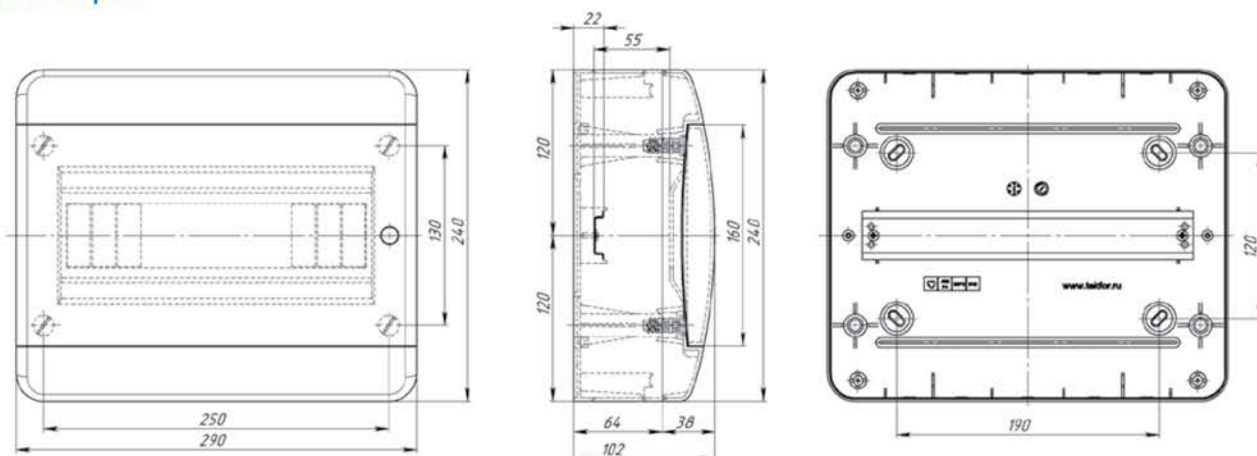


модель **BNO 40-12-1**
артикул **01-01-023**



модель **BNN 40-12-1**
артикул **01-01-025**

Габаритные и установочные размеры





модель **BND 40-12-1 MG-M-2D**
 артикул **01-01-106**
 цвет **Махагон**



модель **BND 40-12-1 SS-M-2D**
 артикул **01-01-113**
 цвет **Сосна сибирская**



модель **BND 40-12-1 OR-M-2D**
 артикул **01-01-107**
 цвет **Орех**



модель **BND 40-12-1 BR-M-2D**
 артикул **01-01-108**
 цвет **Береза**



модель **BND 40-12-1 OL-M-2D**
 артикул **01-01-109**
 цвет **Ольха**



модель **BND 40-12-1 YB-M-2D**
 артикул **01-01-110**
 цвет **Ясень белый**



модель **BND 40-12-1 DB-M-2D**
 артикул **01-01-111**
 цвет **Дуб белёный**



модель **BND 40-12-1 SO-M-2D**
 артикул **01-01-112**
 цвет **Сосна обыкновенная**



модель **BND 40-12-1 SK-M-2D**
 артикул **01-01-114**
 цвет **Сосна карельская**



модель **BND 40-12-1 SA-M-2D**
 артикул **01-01-115**
 цвет **Сосна альпийская**

24 модуля

IP41 степень защиты
B серия



модель **BNK 40-24-1**
артикул **01-01-041**



модель **BNS 40-24-1**
артикул **01-01-044**



модель **BNZ 40-24-1**
артикул **01-01-042**

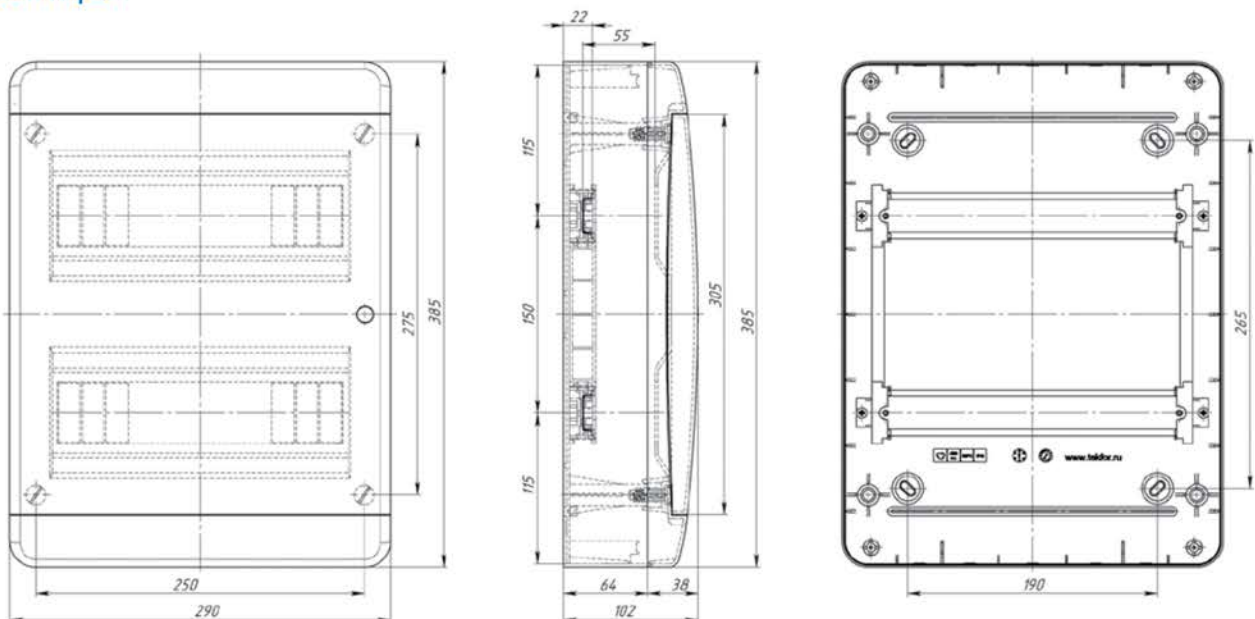


модель **BNO 40-24-1**
артикул **01-01-043**



модель **BNN 40-24-1**
артикул **01-01-045**

Габаритные и установочные размеры





модель **BND 40-24-1 MG-M-2D**
 артикул **01-01-116**
 цвет **Махагон**



модель **BND 40-24-1 SS-M-2D**
 артикул **01-01-123**
 цвет **Сосна сибирская**



модель **BND 40-24-1 OR-M-2D**
 артикул **01-01-117**
 цвет **Орех**



модель **BND 40-24-1 BR-M-2D**
 артикул **01-01-118**
 цвет **Береза**



модель **BND 40-24-1 OL-M-2D**
 артикул **01-01-119**
 цвет **Ольха**



модель **BND 40-24-1 YB-M-2D**
 артикул **01-01-120**
 цвет **Ясень белый**



модель **BND 40-24-1 DB-M-2D**
 артикул **01-01-121**
 цвет **Дуб белёный**



модель **BND 40-24-1 SO-M-2D**
 артикул **01-01-122**
 цвет **Сосна обыкновенная**



модель **BND 40-24-1 SK-M-2D**
 артикул **01-01-124**
 цвет **Сосна карельская**



модель **BND 40-24-1 SA-M-2D**
 артикул **01-01-125**
 цвет **Сосна альпийская**

36 модулей

IP41 степень защиты

B серия



модель **BNK 40-36-1**
артикул **01-01-061**



модель **BNS 40-36-1**
артикул **01-01-064**



модель **BNZ 40-36-1**
артикул **01-01-062**

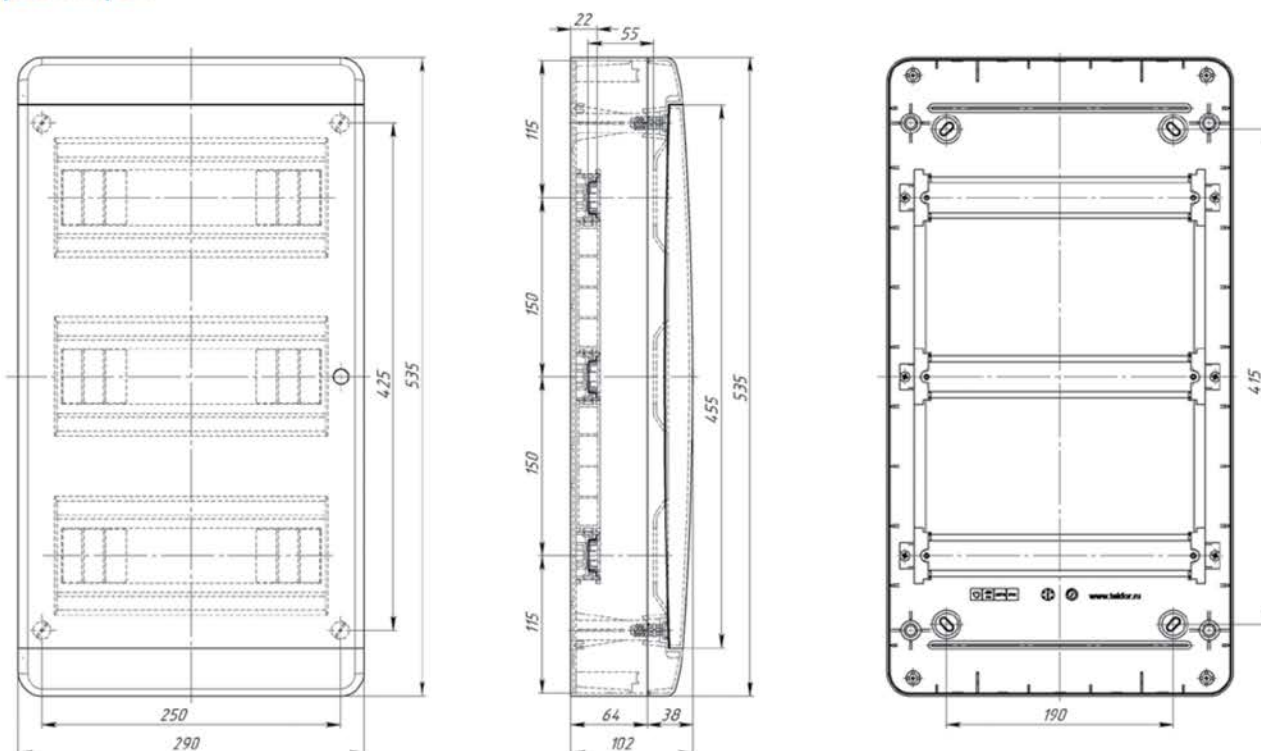


модель **BNO 40-36-1**
артикул **01-01-063**



модель **BNN 40-36-1**
артикул **01-01-065**

Габаритные и установочные размеры





модель BND 40-36-1 MG-M-2D
артикул 01-01-126
цвет Махагон



модель BND 40-36-1 SS-M-2D
артикул 01-01-133
цвет Сосна сибирская



модель BND 40-36-1 OR-M-2D
артикул 01-01-127
цвет Орех



модель BND 40-36-1 BR-M-2D
артикул 01-01-128
цвет Береза



модель BND 40-36-1 OL-M-2D
артикул 01-01-129
цвет Ольха



модель BND 40-36-1 YB-M-2D
артикул 01-01-130
цвет Ясень белый



модель BND 40-36-1 DB-M-2D
артикул 01-01-131
цвет Дуб белёный



модель BND 40-36-1 SO-M-2D
артикул 01-01-132
цвет Сосна обыкновенная



модель BND 40-36-1 SK-M-2D
артикул 01-01-134
цвет Сосна карельская



модель BND 40-36-1 SA-M-2D
артикул 01-01-135
цвет Сосна альпийская

54 модуля

IP41 степень защиты
B серия



модель **BNK 40-54-1**
артикул **01-01-081**



модель **BNS 40-54-1**
артикул **01-01-084**



модель **BNZ 40-54-1**
артикул **01-01-082**

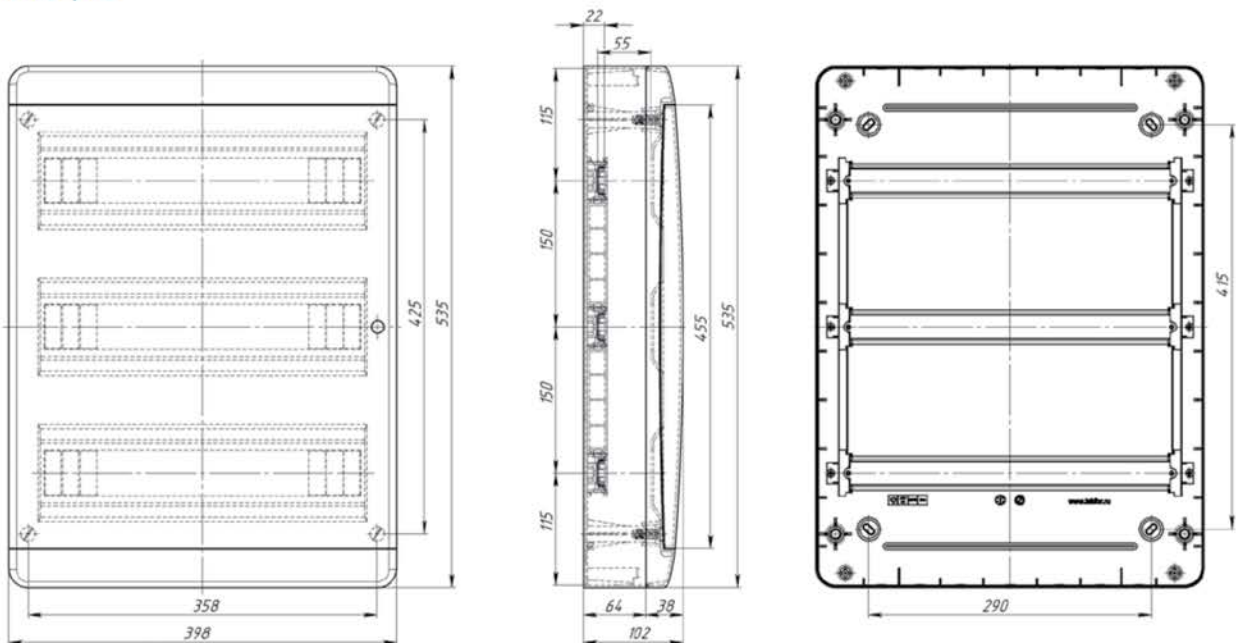


модель **BNO 40-54-1**
артикул **01-01-083**



модель **BNN 40-54-1**
артикул **01-01-085**

Габаритные и установочные размеры





модель **BND 40-54-1 MG-M-2D**
 артикул **01-01-136**
 цвет **Махагон**



модель **BND 40-54-1 SS-M-2D**
 артикул **01-01-143**
 цвет **Сосна сибирская**



модель **BND 40-54-1 OR-M-2D**
 артикул **01-01-137**
 цвет **Орех**



модель **BND 40-54-1 BR-M-2D**
 артикул **01-01-138**
 цвет **Береза**



модель **BND 40-54-1 OL-M-2D**
 артикул **01-01-139**
 цвет **Ольха**



модель **BND 40-54-1 YB-M-2D**
 артикул **01-01-140**
 цвет **Ясень белый**



модель **BND 40-54-1 DB-M-2D**
 артикул **01-01-141**
 цвет **Дуб белёный**



модель **BND 40-54-1 SO-M-2D**
 артикул **01-01-142**
 цвет **Сосна обыкновенная**

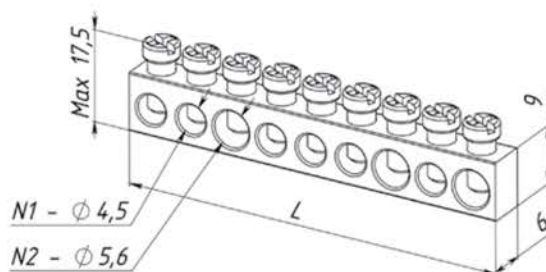


модель **BND 40-54-1 SK-M-2D**
 артикул **01-01-144**
 цвет **Сосна карельская**



модель **BND 40-54-1 SA-M-2D**
 артикул **01-01-145**
 цвет **Сосна альпийская**

Принадлежности



Клеммные шины

Устанавливаются в держатель шины типа DS (рис. 344).

Артикул	Маркировка	Номинальный ток, А	Количество отв., мм × шт.		L, мм
06-01-222	KSN-1-3-6x9-02	100	4,5 × 1	5,6 × 1	14,5
06-01-223	KSN-1-3-6x9-03	100	4,5 × 2	5,6 × 1	21
06-01-023	KSN-1-3-6x9-04	100	4,5 × 3	5,6 × 1	26,5
06-01-024	KSN-1-3-6x9-05	100	4,5 × 3	5,6 × 2	33,5
06-01-224	KSN-1-3-6x9-06	100	4,5 × 4	5,6 × 2	40,5
06-01-025	KSN-1-3-6x9-07	100	4,5 × 5	5,6 × 2	46
06-01-026	KSN-1-3-6x9-09	100	4,5 × 6	5,6 × 3	59,5
06-01-225	KSN-1-3-6x9-11	100	4,5 × 8	5,6 × 3	73
06-01-027	KSN-1-3-6x9-13	100	4,5 × 10	5,6 × 3	85,5
06-01-226	KSN-1-3-6x9-15	100	4,5 × 10	5,6 × 5	99
06-01-028	KSN-1-3-6x9-16	100	4,5 × 11	5,6 × 5	104,5
06-01-227	KSN-1-3-6x9-17	100	4,5 × 12	5,6 × 5	111
06-01-029	KSN-1-3-6x9-21	100	4,5 × 15	5,6 × 6	137

Держатель клеммных шин

Предназначен для установки и крепления клеммных шин (рис. 345).

Артикул	Маркировка	Примечание
01-06-091	DS-08-N	Предназначен для щитов с возможностью установки 8 модулей в одном ряду
01-06-093	DS-12-N	Предназначен для щитов с возможностью установки 12 модулей в одном ряду
01-06-094	DS-18-N	Предназначен для щитов с возможностью установки 18 модулей в одном ряду



рис. 345



рис. 346



рис. 347

Замок с ключом

Предназначен для установки в дверцу щита, на место удаляемой заглушки (рис. 348).

Артикул	Маркировка	В упаковке, шт.
01-06-056	ZL-1	20



рис. 348

Заглушка модульная

Предназначена для установки в лицевые панели для закрытия пустых модулей (рис. 349).

Артикул	Маркировка	Примечание
01-06-049	ZM-1 WHITE	на 6 модулей



рис. 349

Адаптер кнопки

Предназначены для установки устройств управления и сигнализации на DIN-рейку (рис. 350).

Артикул	Маркировка	Цвет
08-04-008	AK22 WHITE	Белый



рис. 350

Пластиковые винты

Запасные пластиковые винты предназначены для крепления крышки щита серии В IP41 к корпусу (рис. 351).

Артикул	Маркировка	Цвет
01-06-123	VT-B-40	Предназначены только щитов серии В IP41



рис. 351

Сменные дверцы

Предназначены для использования, как в качестве запасных дверей, так и в качестве сменных дверей для замены цвета дверцы на боксе (рис. 352). Выпускаются всех цветов. Правила маркировки сменных дверей (см. стр. 103).



Маркировка	Модулей в боксе
Н...40-08	8 модулей
Н...40-12	12 модулей
Н...40-24	24 модулей
Н...40-36	36 модулей
Н...40-54	54 модулей

Возможные комплектации щитов

Наименование	Комплектация 1	Комплектация 2	Комплектация 3
оцинкованная DIN-рейка	●	●	—
две клеммные шины	●	—	—
держатель клеммных шин	●	—	—
кронштейны для крепления DIN-рейки	●	—	—