

[Перейти к продукции](#)

 **stekfor**

Серия В

Навесные

Пластиковые распределительные щиты

для настенного монтажа
со степенью защиты **IP41**,
серии **B**



рис. 255

Эти щиты предназначены для настенного монтажа в помещениях разного назначения и используются для установки модульных устройств на DIN-рейку.



рис. 256

Особенности

- Выдавливаемые отверстия для подведения кабеля с боку выполнены с внутренней стороны, что позволяет сохранить гладкой внешнюю поверхность щита (рис. 255).
- Пластиковые быстро закручиваемые винты крышки щита (рис. 256).
- Дверца имеет возможность установки замка для ограничения доступа в щит (рис. 257).
- Клеммы PE/N защищены от прикосновения (рис. 258).



рис. 257



рис. 258



рис. 259

Корпус имеет четыре точки крепления к стене. Также для точного монтажа имеется разметка крепежных отверстий с задней стороны щитка (рис. 259).



рис. 260

- Простое и быстрое изменение направления открытия дверцы путем переворачивания крышки (рис. 260).



рис. 261

- Щитки оснащены соединяемыми кронштейнами для крепления DIN-рейки, что позволяет проводить монтаж на стенде (рис. 261).



рис. 262

- На днище имеются выдавливаемые отверстия для подведения кабеля (рис. 262).



рис. 263

- Крышка щитка имеет выдавливаемые элементы под модульные устройства, для изменения числа устанавливаемых модулей (рис. 263).

Технические данные

- Степень защиты IP41.
- Класс электроизоляции II.
- Цвет белый RAL 9016.
- Материал самозатухающий термопластик, обладающий стойкостью к воспламенению при воздействии нагретой до температуры 650 °C проволокой (испытание по ГОСТ 27483 (МЭК 60 695-2-1)).
- Рабочие температуры от -25 до +60 °C.
- Межосевое расстояние между рядами 150 мм.
- Максимальная высота модульных устройств для установки в щит 53 мм.
- Используемый размер оцинкованной DIN-рейки 35 × 7,5 мм.
- Щиты изготавливаются согласно стандарта ГОСТ Р 50827 (МЭК 670).



модель **BND 40-08-1 MG-M-2D**
артикул **01-01-096**
цвет **Махагон**



модель **BND 40-08-1 SS-M-2D**
артикул **01-01-103**
цвет **Сосна сибирская**



модель **BND 40-08-1 OR-M-2D**
артикул **01-01-097**
цвет **Орех**



модель **BND 40-08-1 BR-M-2D**
артикул **01-01-098**
цвет **Береза**



модель **BND 40-08-1 OL-M-2D**
артикул **01-01-099**
цвет **Ольха**



модель **BND 40-08-1 YB-M-2D**
артикул **01-01-100**
цвет **Ясень белый**



модель **BND 40-08-1 DB-M-2D**
артикул **01-01-101**
цвет **Дуб белёный**



модель **BND 40-08-1 SO-M-2D**
артикул **01-01-102**
цвет **Сосна обыкновенная**



модель **BND 40-08-1 SK-M-2D**
артикул **01-01-104**
цвет **Сосна карельская**



модель **BND 40-08-1 SA-M-2D**
артикул **01-01-105**
цвет **Сосна альпийская**

12 модулей

IP41 степень защиты
B серия



модель **BNK 40-12-1**
артикул **01-01-021**



модель **BNS 40-12-1**
артикул **01-01-024**



модель **BNZ 40-12-1**
артикул **01-01-022**

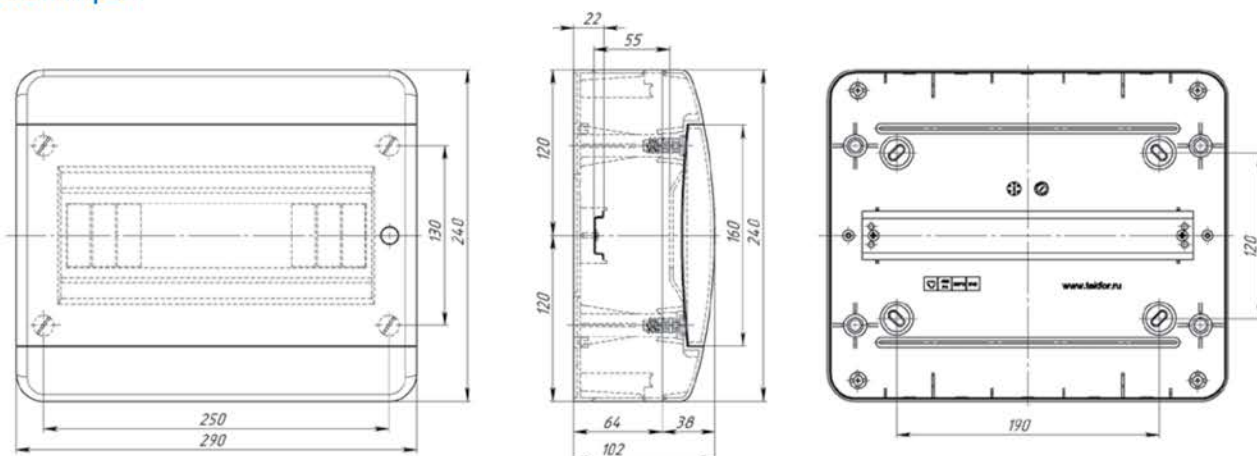


модель **BNO 40-12-1**
артикул **01-01-023**



модель **BNN 40-12-1**
артикул **01-01-025**

Габаритные и установочные размеры





модель **BND 40-12-1 MG-M-2D**
 артикул **01-01-106**
 цвет **Махагон**



модель **BND 40-12-1 SS-M-2D**
 артикул **01-01-113**
 цвет **Сосна сибирская**



модель **BND 40-12-1 OR-M-2D**
 артикул **01-01-107**
 цвет **Орех**



модель **BND 40-12-1 BR-M-2D**
 артикул **01-01-108**
 цвет **Береза**



модель **BND 40-12-1 OL-M-2D**
 артикул **01-01-109**
 цвет **Ольха**



модель **BND 40-12-1 YB-M-2D**
 артикул **01-01-110**
 цвет **Ясень белый**



модель **BND 40-12-1 DB-M-2D**
 артикул **01-01-111**
 цвет **Дуб белёный**



модель **BND 40-12-1 SO-M-2D**
 артикул **01-01-112**
 цвет **Сосна обыкновенная**



модель **BND 40-12-1 SK-M-2D**
 артикул **01-01-114**
 цвет **Сосна карельская**



модель **BND 40-12-1 SA-M-2D**
 артикул **01-01-115**
 цвет **Сосна альпийская**

24 модуля

IP41 степень защиты
B серия



модель **BNK 40-24-1**
артикул **01-01-041**



модель **BNS 40-24-1**
артикул **01-01-044**



модель **BNZ 40-24-1**
артикул **01-01-042**

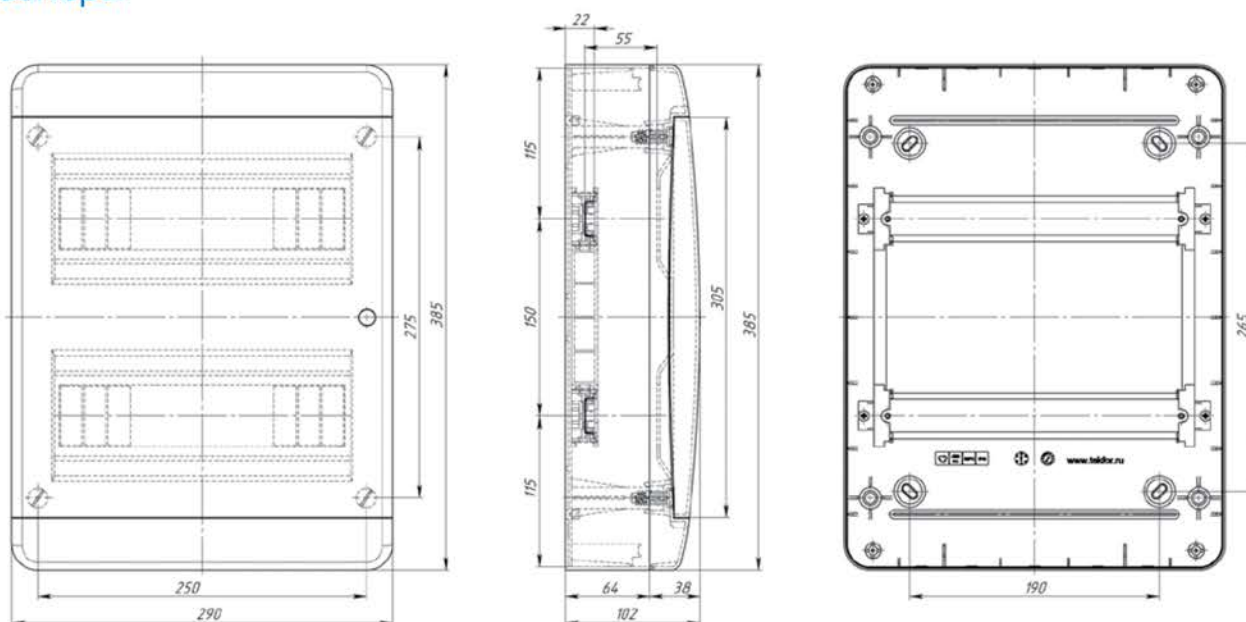


модель **BNO 40-24-1**
артикул **01-01-043**



модель **BNN 40-24-1**
артикул **01-01-045**

Габаритные и установочные размеры





модель **BND 40-24-1 MG-M-2D**
 артикул **01-01-116**
 цвет **Махагон**



модель **BND 40-24-1 SS-M-2D**
 артикул **01-01-123**
 цвет **Сосна сибирская**



модель **BND 40-24-1 OR-M-2D**
 артикул **01-01-117**
 цвет **Орех**



модель **BND 40-24-1 BR-M-2D**
 артикул **01-01-118**
 цвет **Береза**



модель **BND 40-24-1 OL-M-2D**
 артикул **01-01-119**
 цвет **Ольха**



модель **BND 40-24-1 YB-M-2D**
 артикул **01-01-120**
 цвет **Ясень белый**



модель **BND 40-24-1 DB-M-2D**
 артикул **01-01-121**
 цвет **Дуб белёный**



модель **BND 40-24-1 SO-M-2D**
 артикул **01-01-122**
 цвет **Сосна обыкновенная**



модель **BND 40-24-1 SK-M-2D**
 артикул **01-01-124**
 цвет **Сосна карельская**



модель **BND 40-24-1 SA-M-2D**
 артикул **01-01-125**
 цвет **Сосна альпийская**

36 модулей

IP41 степень защиты

B серия



модель **BNK 40-36-1**
артикул **01-01-061**



модель **BNS 40-36-1**
артикул **01-01-064**



модель **BNZ 40-36-1**
артикул **01-01-062**

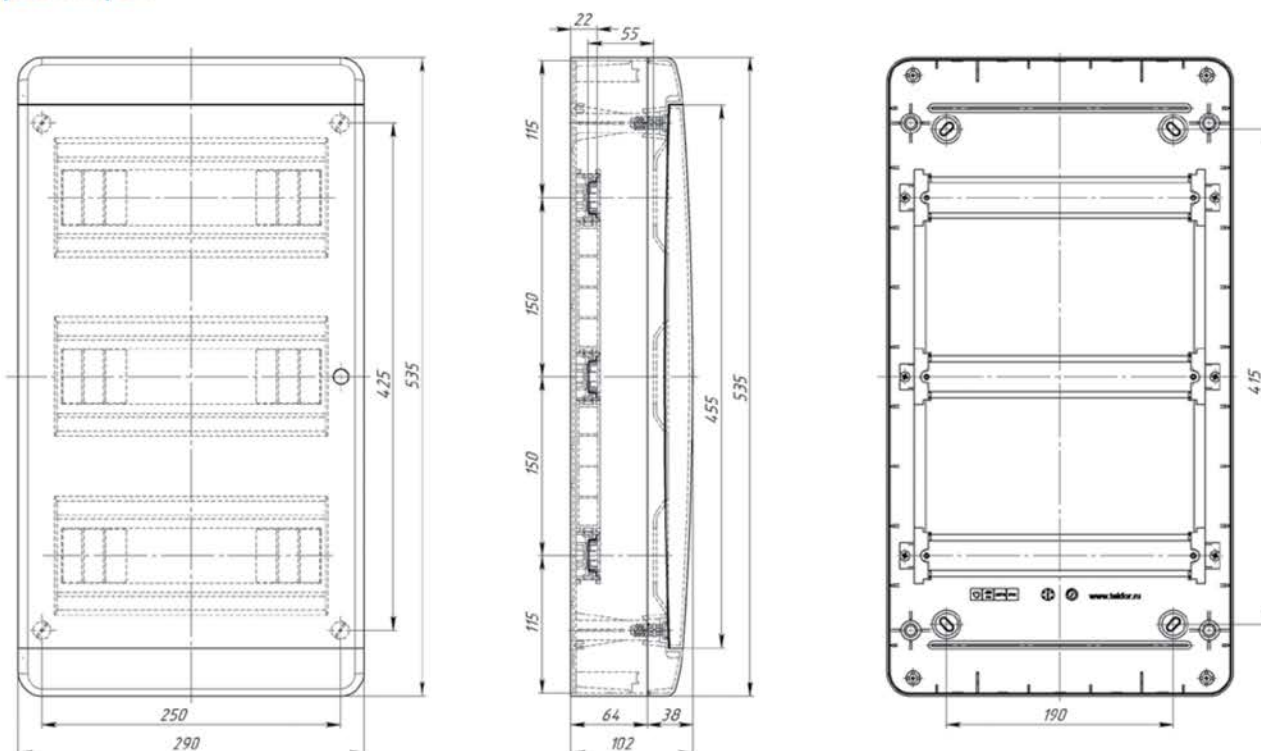


модель **BNO 40-36-1**
артикул **01-01-063**



модель **BNN 40-36-1**
артикул **01-01-065**

Габаритные и установочные размеры





модель BND 40-36-1 MG-M-2D
 артикул 01-01-126
 цвет Махагон



модель BND 40-36-1 SS-M-2D
 артикул 01-01-133
 цвет Сосна сибирская



модель BND 40-36-1 OR-M-2D
 артикул 01-01-127
 цвет Орех



модель BND 40-36-1 BR-M-2D
 артикул 01-01-128
 цвет Береза



модель BND 40-36-1 OL-M-2D
 артикул 01-01-129
 цвет Ольха



модель BND 40-36-1 YB-M-2D
 артикул 01-01-130
 цвет Ясень белый



модель BND 40-36-1 DB-M-2D
 артикул 01-01-131
 цвет Дуб белёный



модель BND 40-36-1 SO-M-2D
 артикул 01-01-132
 цвет Сосна обыкновенная



модель BND 40-36-1 SK-M-2D
 артикул 01-01-134
 цвет Сосна карельская



модель BND 40-36-1 SA-M-2D
 артикул 01-01-135
 цвет Сосна альпийская

54 модуля

IP41 степень защиты
B серия



модель **BNK 40-54-1**
артикул **01-01-081**



модель **BNS 40-54-1**
артикул **01-01-084**



модель **BNZ 40-54-1**
артикул **01-01-082**

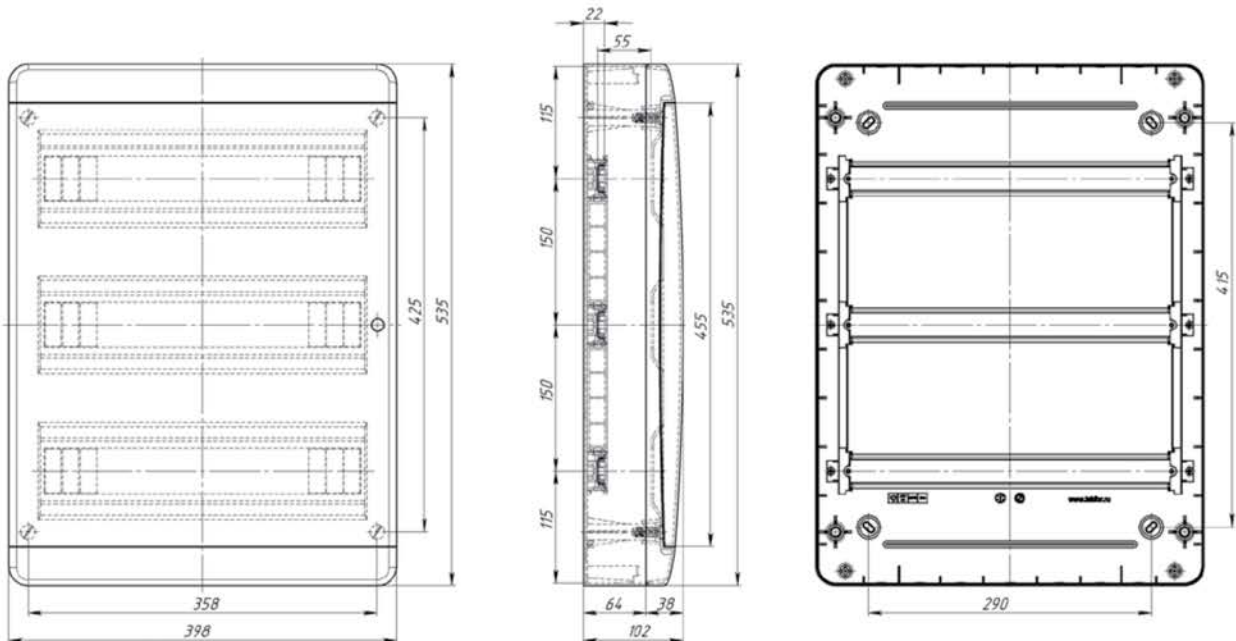


модель **BNO 40-54-1**
артикул **01-01-083**



модель **BNN 40-54-1**
артикул **01-01-085**

Габаритные и установочные размеры





модель **BND 40-54-1 MG-M-2D**
 артикул **01-01-136**
 цвет **Махагон**



модель **BND 40-54-1 SS-M-2D**
 артикул **01-01-143**
 цвет **Сосна сибирская**



модель **BND 40-54-1 OR-M-2D**
 артикул **01-01-137**
 цвет **Орех**



модель **BND 40-54-1 BR-M-2D**
 артикул **01-01-138**
 цвет **Береза**



модель **BND 40-54-1 OL-M-2D**
 артикул **01-01-139**
 цвет **Ольха**



модель **BND 40-54-1 YB-M-2D**
 артикул **01-01-140**
 цвет **Ясень белый**



модель **BND 40-54-1 DB-M-2D**
 артикул **01-01-141**
 цвет **Дуб белёный**



модель **BND 40-54-1 SO-M-2D**
 артикул **01-01-142**
 цвет **Сосна обыкновенная**

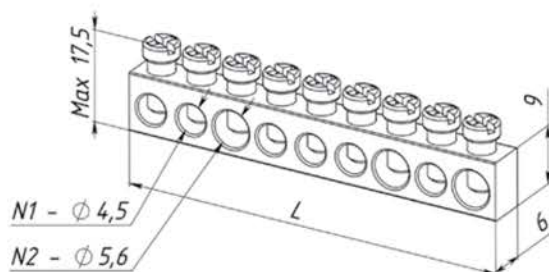


модель **BND 40-54-1 SK-M-2D**
 артикул **01-01-144**
 цвет **Сосна карельская**



модель **BND 40-54-1 SA-M-2D**
 артикул **01-01-145**
 цвет **Сосна альпийская**

Принадлежности



Клеммные шины

Устанавливаются в держатель шины типа DS (рис. 344).

| Артикул | Маркировка | Номинальный ток, А | Количество отв., мм × шт. | | L, мм |
|-----------|----------------|--------------------|---------------------------|---------|-------|
| 06-01-222 | KSN-1-3-6x9-02 | 100 | 4,5 × 1 | 5,6 × 1 | 14,5 |
| 06-01-223 | KSN-1-3-6x9-03 | 100 | 4,5 × 2 | 5,6 × 1 | 21 |
| 06-01-023 | KSN-1-3-6x9-04 | 100 | 4,5 × 3 | 5,6 × 1 | 26,5 |
| 06-01-024 | KSN-1-3-6x9-05 | 100 | 4,5 × 3 | 5,6 × 2 | 33,5 |
| 06-01-224 | KSN-1-3-6x9-06 | 100 | 4,5 × 4 | 5,6 × 2 | 40,5 |
| 06-01-025 | KSN-1-3-6x9-07 | 100 | 4,5 × 5 | 5,6 × 2 | 46 |
| 06-01-026 | KSN-1-3-6x9-09 | 100 | 4,5 × 6 | 5,6 × 3 | 59,5 |
| 06-01-225 | KSN-1-3-6x9-11 | 100 | 4,5 × 8 | 5,6 × 3 | 73 |
| 06-01-027 | KSN-1-3-6x9-13 | 100 | 4,5 × 10 | 5,6 × 3 | 85,5 |
| 06-01-226 | KSN-1-3-6x9-15 | 100 | 4,5 × 10 | 5,6 × 5 | 99 |
| 06-01-028 | KSN-1-3-6x9-16 | 100 | 4,5 × 11 | 5,6 × 5 | 104,5 |
| 06-01-227 | KSN-1-3-6x9-17 | 100 | 4,5 × 12 | 5,6 × 5 | 111 |
| 06-01-029 | KSN-1-3-6x9-21 | 100 | 4,5 × 15 | 5,6 × 6 | 137 |

Держатель клеммных шин

Предназначен для установки и крепления клеммных шин (рис. 345).

| Артикул | Маркировка | Примечание |
|-----------|------------|---|
| 01-06-091 | DS-08-N | Предназначен для щитов с возможностью установки 8 модулей в одном ряду |
| 01-06-093 | DS-12-N | Предназначен для щитов с возможностью установки 12 модулей в одном ряду |
| 01-06-094 | DS-18-N | Предназначен для щитов с возможностью установки 18 модулей в одном ряду |



рис. 345



рис. 346



рис. 347

Замок с ключом

Предназначен для установки в дверцу щита, на место удаляемой заглушки (рис. 348).

| Артикул | Маркировка | В упаковке, шт. |
|-----------|------------|-----------------|
| 01-06-056 | ZL-1 | 20 |



рис. 348

Заглушка модульная

Предназначена для установки в лицевые панели для закрытия пустых модулей (рис. 349).

| Артикул | Маркировка | Примечание |
|-----------|------------|--------------|
| 01-06-049 | ZM-1 WHITE | на 6 модулей |



рис. 349

Адаптер кнопки

Предназначены для установки устройств управления и сигнализации на DIN-рейку (рис. 350).

| Артикул | Маркировка | Цвет |
|-----------|------------|-------|
| 08-04-008 | AK22 WHITE | Белый |



рис. 350

Пластиковые винты

Запасные пластиковые винты предназначены для крепления крышки щита серии В IP41 к корпусу (рис. 351).

| Артикул | Маркировка | Цвет |
|-----------|------------|---|
| 01-06-123 | VT-B-40 | Предназначены только щитов серии В IP41 |



рис. 351

Сменные дверцы

Предназначены для использования, как в качестве запасных дверей, так и в качестве сменных дверей для замены цвета дверцы на боксе (рис. 352). Выпускаются всех цветов. Правила маркировки сменных дверей (см. стр. 103).



| Маркировка | Модулей в боксе |
|------------|-----------------|
| Н...40-08 | 8 модулей |
| Н...40-12 | 12 модулей |
| Н...40-24 | 24 модулей |
| Н...40-36 | 36 модулей |
| Н...40-54 | 54 модулей |

Возможные комплектации щитов

| Наименование | Комплектация 1 | Комплектация 2 | Комплектация 3 |
|------------------------------------|----------------|----------------|----------------|
| оцинкованная DIN-рейка | ● | ● | — |
| две клеммные шины | ● | — | — |
| держатель клеммных шин | ● | — | — |
| кронштейны для крепления DIN-рейки | ● | — | — |