

itekfor

Серия С

Встраиваемые

Пластиковые распределительные щиты

встраиваемые
со степенью защиты IP41,
серии С



рис. 159

Эти щиты предназначены для скрытого монтажа в помещениях разного назначения и используются для установки модульных устройств на DIN-рейку.



рис. 160

Особенности

- Пластиковые быстро закручиваемые винты крышки щита с возможностью пломбирования щита (рис. 159).
- Дверца имеет возможность установки замка для ограничения доступа в щит (рис. 160).
- Клеммы PE/N защищены от прикосновения (рис. 161).
- Держатель клеммных шин может крепиться на специальных защелках (рис. 162).



рис. 161



рис. 162



рис. 163

Благодаря пружинному микрозамку «нажимно-отжимного» типа, запираение и открывание дверцы производится простым нажатием (рис. 163).



- Корпус имеет четыре точки крепления к стене (рис. 164).



- Конструкция щита позволяет без применения дополнительных устройств обеспечить пломбирование щита используя специальные места (рис. 165).



- На днище имеются выдавливаемые отверстия для подведения кабеля (рис. 166).



- Крышка щитка имеет выдавливаемые элементы под модульные устройства, для изменения числа устанавливаемых модулей (рис. 167).

Технические данные

- Степень защиты IP41.
- Класс электроизоляции II.
- Цвет белый RAL 9016.
- Материал самозатухающий термопластик, обладающий стойкостью к воспламенению при воздействии нагретой до температуры 650 °С проволокой (испытание по ГОСТ 27483 (МЭК 60 695-2-1)).
- Рабочие температуры от -25 до +60 °С.
- Межосевое расстояние между рядами 115 мм.
- Максимальная высота модульных устройств для установки в щит 53 мм.
- Используемый размер оцинкованной DIN-рейки 35 × 7,5 мм.
- Щиты изготавливаются согласно стандарта ГОСТ Р 50827 (МЭК 670).

4
модуля

IP41 степень защиты
C серия



модель CVC 40-04-1
артикул 01-05-012



модель CVK 40-04-1
артикул 01-05-009

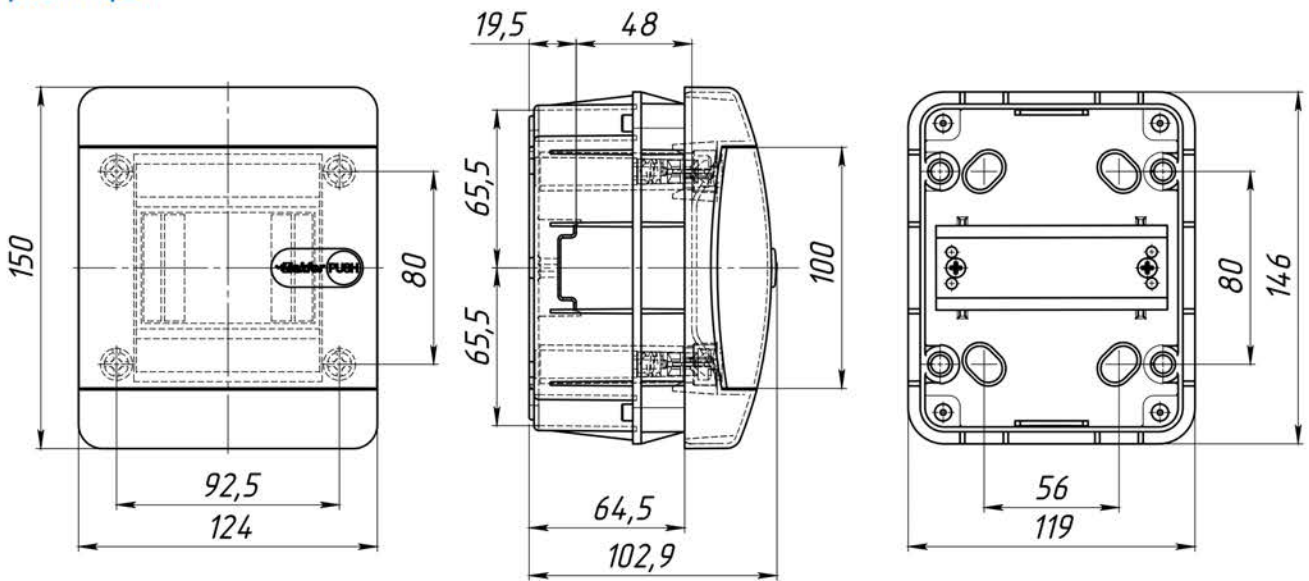


модель CVB 40-04-1
артикул 01-05-013



модель CVN 40-04-1
артикул 01-05-010

**Габаритные
и установочные
размеры**





модель CVD 40-04-1 MG-M-2D
артикул 01-05-022
цвет Махагон



модель CVD 40-04-1 SS-M-2D
артикул 01-05-029
цвет Сосна сибирская



модель CVD 40-04-1 OR-M-2D
артикул 01-05-023
цвет Орех



модель CVD 40-04-1 BR-M-2D
артикул 01-05-024
цвет Береза



модель CVD 40-04-1 OL-M-2D
артикул 01-05-025
цвет Ольха



модель CVD 40-04-1 YB-M-2D
артикул 01-05-026
цвет Ясень белый



модель CVD 40-04-1 DB-M-2D
артикул 01-05-027
цвет Дуб белёный



модель CVD 40-04-1 SO-M-2D
артикул 01-05-028
цвет Сосна обыкновенная



модель CVD 40-04-1 SK-M-2D
артикул 01-05-030
цвет Сосна карельская



модель CVD 40-04-1 SA-M-2D
артикул 01-05-031
цвет Сосна альпийская

6
модулей

IP41 степень защиты
C серия



модель CVC 40-06-1
артикул 01-05-014

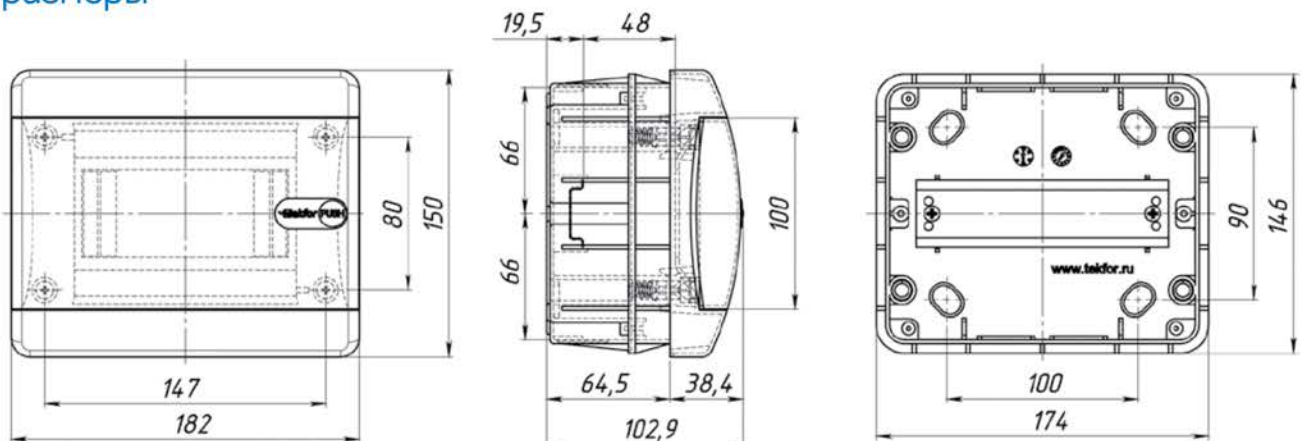


модель CVK 40-06-1
артикул 01-05-001

модель CVB 40-06-1
артикул 01-05-015

модель CVN 40-06-1
артикул 01-05-002

**Габаритные
и установочные
размеры**





модель CVD 40-06-1 MG-M-2D
артикул 01-05-032
цвет Махагон



модель CVD 40-06-1 SS-M-2D
артикул 01-05-039
цвет Сосна сибирская



модель CVD 40-06-1 OR-M-2D
артикул 01-05-033
цвет Орех



модель CVD 40-06-1 BR-M-2D
артикул 01-05-034
цвет Береза



модель CVD 40-06-1 OL-M-2D
артикул 01-05-035
цвет Ольха



модель CVD 40-06-1 YB-M-2D
артикул 01-05-036
цвет Ясень белый



модель CVD 40-06-1 DB-M-2D
артикул 01-05-037
цвет Дуб белёный



модель CVD 40-06-1 SO-M-2D
артикул 01-05-038
цвет Сосна обыкновенная



модель CVD 40-06-1 SK-M-2D
артикул 01-05-040
цвет Сосна карельская



модель CVD 40-06-1 SA-M-2D
артикул 01-05-041
цвет Сосна альпийская

8
модулей

IP41 степень защиты
C серия



модель CVK 40-08-1
артикул 01-05-016



модель CVK 40-08-1
артикул 01-05-003

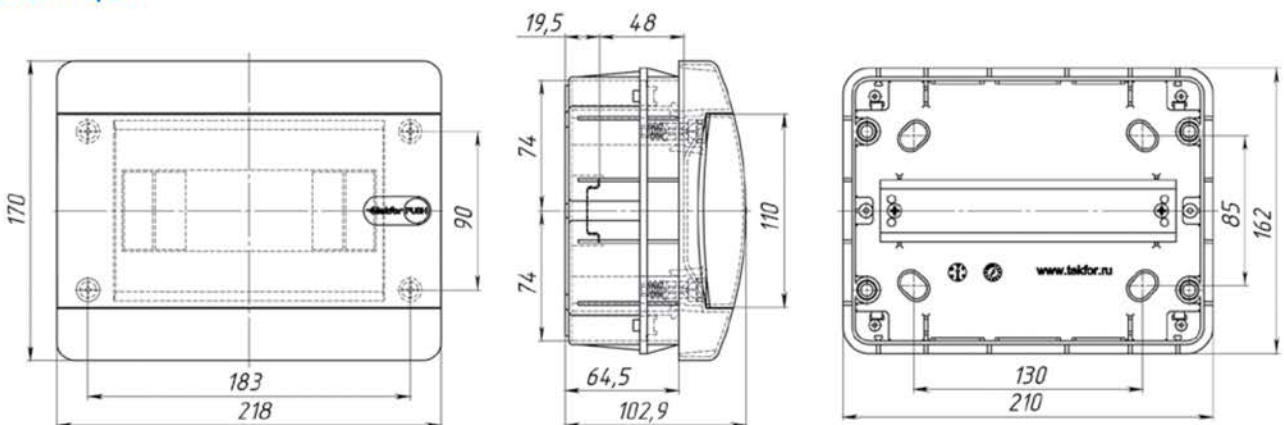


модель CVB 40-08-1
артикул 01-05-017



модель CVN 40-08-1
артикул 01-05-004

Габаритные и установочные размеры





модель CVD 40-08-1 MG-M-2D
артикул 01-05-042
цвет Махагон



модель CVD 40-08-1 SS-M-2D
артикул 01-05-049
цвет Сосна сибирская



модель CVD 40-08-1 OR-M-2D
артикул 01-05-043
цвет Орех



модель CVD 40-08-1 BR-M-2D
артикул 01-05-044
цвет Береза



модель CVD 40-08-1 OL-M-2D
артикул 01-05-045
цвет Ольха



модель CVD 40-08-1 YB-M-2D
артикул 01-05-046
цвет Ясень белый



модель CVD 40-08-1 DB-M-2D
артикул 01-05-047
цвет Дуб белёный



модель CVD 40-08-1 SO-M-2D
артикул 01-05-048
цвет Сосна обыкновенная



модель CVD 40-08-1 SK-M-2D
артикул 01-05-050
цвет Сосна карельская



модель CVD 40-08-1 SA-M-2D
артикул 01-05-051
цвет Сосна альпийская

12
модулей

IP41 степень защиты
C серия



модель CVC 40-12-1
артикул 01-05-018

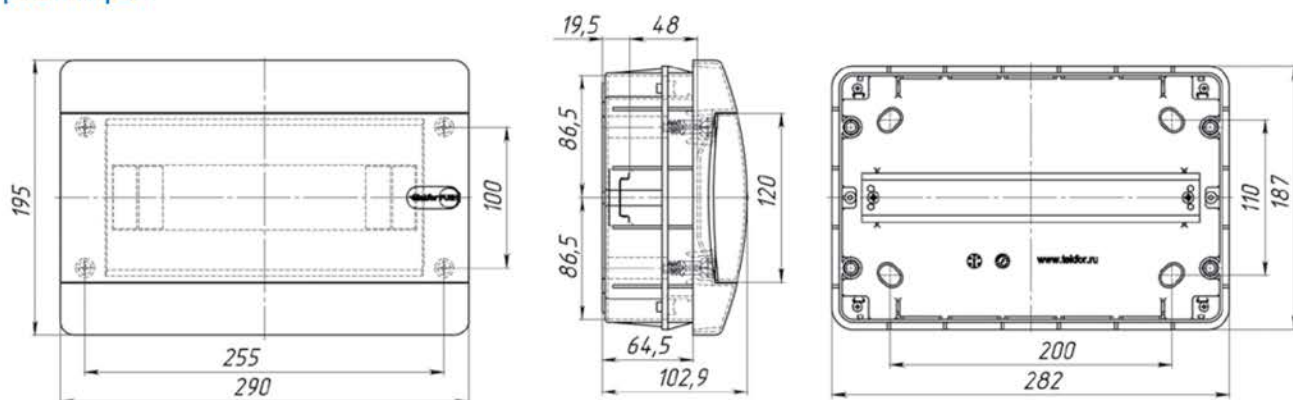


модель CVK 40-12-1
артикул 01-05-005

модель CVB 40-12-1
артикул 01-05-019

модель CVN 40-12-1
артикул 01-05-006

**Габаритные
и установочные
размеры**





модель CVD 40-12-1 MG-M-2D
артикул 01-05-052
цвет Махагон



модель CVD 40-12-1 SS-M-2D
артикул 01-05-059
цвет Сосна сибирская



модель CVD 40-12-1 OR-M-2D
артикул 01-05-053
цвет Орех



модель CVD 40-12-1 BR-M-2D
артикул 01-05-054
цвет Береза



модель CVD 40-12-1 OL-M-2D
артикул 01-05-055
цвет Ольха



модель CVD 40-12-1 YB-M-2D
артикул 01-05-056
цвет Ясень белый



модель CVD 40-12-1 DB-M-2D
артикул 01-05-057
цвет Дуб белёный



модель CVD 40-12-1 SO-M-2D
артикул 01-05-058
цвет Сосна обыкновенная



модель CVD 40-12-1 SK-M-2D
артикул 01-05-060
цвет Сосна карельская



модель CVD 40-12-1 SA-M-2D
артикул 01-05-061
цвет Сосна альпийская

18
модулей

IP41 степень защиты
C серия



модель CVC 40-18-1
артикул 01-05-020



модель CVK 40-18-1
артикул 01-05-007

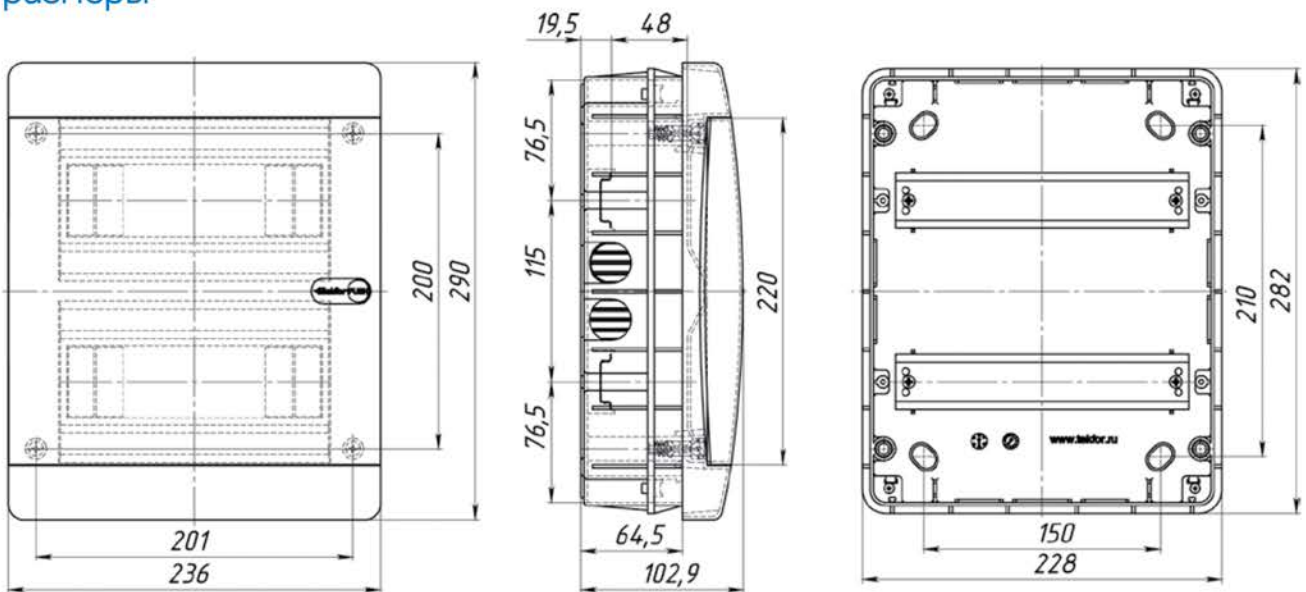


модель CVB 40-18-1
артикул 01-05-021



модель CVN 40-18-1
артикул 01-05-008

Габаритные и установочные размеры





модель CVD 40-18-1 MG-M-2D
 артикул 01-05-062
 цвет Махагон



модель CVD 40-18-1 SS-M-2D
 артикул 01-05-069
 цвет Сосна сибирская



модель CVD 40-18-1 OR-M-2D
 артикул 01-05-063
 цвет Орех



модель CVD 40-18-1 BR-M-2D
 артикул 01-05-064
 цвет Береза



модель CVD 40-18-1 OL-M-2D
 артикул 01-05-065
 цвет Ольха



модель CVD 40-18-1 YB-M-2D
 артикул 01-05-066
 цвет Ясень белый



модель CVD 40-18-1 DB-M-2D
 артикул 01-05-067
 цвет Дуб белёный



модель CVD 40-18-1 SO-M-2D
 артикул 01-05-068
 цвет Сосна обыкновенная

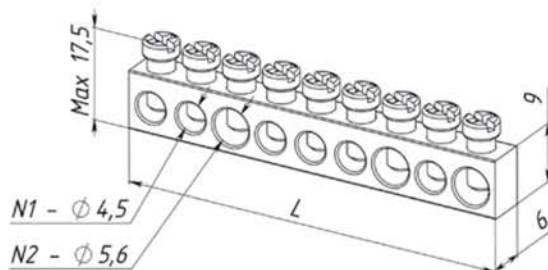


модель CVD 40-18-1 SK-M-2D
 артикул 01-05-070
 цвет Сосна карельская



модель CVD 40-18-1 SA-M-2D
 артикул 01-05-071
 цвет Сосна альпийская

Принадлежности



Клеммные шины

Устанавливаются в держатель шины типа DS (рис. 243).

Артикул	Маркировка	Ном. ток, А	Количество отв., мм × шт.		L, мм
06-01-222	KSN-1-3-6x9-02	100	4,5 × 1	5,6 × 1	14,5
06-01-223	KSN-1-3-6x9-03	100	4,5 × 2	5,6 × 1	21
06-01-023	KSN-1-3-6x9-04	100	4,5 × 3	5,6 × 1	26,5
06-01-024	KSN-1-3-6x9-05	100	4,5 × 3	5,6 × 2	33,5
06-01-224	KSN-1-3-6x9-06	100	4,5 × 4	5,6 × 2	40,5
06-01-025	KSN-1-3-6x9-07	100	4,5 × 5	5,6 × 2	46
06-01-026	KSN-1-3-6x9-09	100	4,5 × 6	5,6 × 3	59,5
06-01-225	KSN-1-3-6x9-11	100	4,5 × 8	5,6 × 3	73
06-01-027	KSN-1-3-6x9-13	100	4,5 × 10	5,6 × 3	85,5
06-01-226	KSN-1-3-6x9-15	100	4,5 × 10	5,6 × 5	99
06-01-028	KSN-1-3-6x9-16	100	4,5 × 11	5,6 × 5	104,5
06-01-227	KSN-1-3-6x9-17	100	4,5 × 12	5,6 × 5	111
06-01-029	KSN-1-3-6x9-21	100	4,5 × 15	5,6 × 6	137

Держатель клеммных шин

Предназначен для установки и крепления клеммных шин (рис. 244, рис. 245, рис. 246).

Артикул	Маркировка	Примечание
01-06-089	DS-04-N	Предназначен для щитов с возможностью установки 4 модулей в одном ряду
01-06-090	DS-06-N	Предназначен для щитов с возможностью установки 6 модулей в одном ряду
01-06-091	DS-08-N	Предназначен для щитов с возможностью установки 8 модулей в одном ряду
01-06-092	DS-09-N	Предназначен для щитов с возможностью установки 9 модулей в одном ряду
01-06-093	DS-12-N	Предназначен для щитов с возможностью установки 12 модулей в одном ряду



Замок с ключом

Предназначен для установки в дверцу щита, на место удаляемой заглушки (рис. 247, рис. 251).

Артикул	Маркировка	Количество в упаковке, шт.
01-06-056	ZL-1	1



Заглушка модульная

Предназначена для установки в крышке для закрытия пустых модулей (рис. 248).

Артикул	Маркировка	Примечание
01-06-049	ZM-1 WHITE	на 6 модулей



Адаптер кнопки

Предназначены для установки устройств управления и сигнализации на DIN-рейку (рис. 249).

Артикул	Маркировка	Цвет
08-04-008	AK22 WHITE	Белый



Пластиковые винты

Запасные пластиковые винты предназначены для крепления крышки щита серии С IP41 к корпусу (рис. 250).

Артикул	Маркировка	Примечание
01-06-122	VT-C-40	Предназначены только щитов серии С



Сменные дверцы

Предназначены для использования, как в качестве запасных дверей, так и в качестве сменных дверей для замены цвета дверцы на боксе (рис. 252). Выпускаются двух цветов.



Артикул	Маркировка	Модулей в боксе	Цвет
01-06-075	СК 40-04	4 модуля	прозрачная черная
01-06-076	CN 40-04	4 модуля	непрозрачная белая
01-06-112	CC 40-04	4 модуля	прозрачная
01-06-113	CB 40-04	4 модуля	непрозрачная черная
01-06-057	СК 40-06	6 модулей	прозрачная черная
01-06-058	CN 40-06	6 модулей	непрозрачная белая
01-06-114	CC 40-06	6 модулей	прозрачная
01-06-115	CB 40-06	6 модулей	непрозрачная черная
01-06-059	СК 40-08	8 модулей	прозрачная черная
01-06-060	CN 40-08	8 модулей	непрозрачная белая
01-06-116	CC 40-08	8 модулей	прозрачная
01-06-117	CB 40-08	8 модулей	непрозрачная черная
01-06-061	СК 40-12	12 модулей	прозрачная черная
01-06-062	CN 40-12	12 модулей	непрозрачная белая
01-06-118	CC 40-12	12 модулей	прозрачная
01-06-119	CB 40-12	12 модулей	непрозрачная черная
01-06-063	СК 40-18	18 модулей	прозрачная черная
01-06-064	CN 40-18	18 модулей	непрозрачная белая
01-06-120	CC 40-18	18 модулей	прозрачная
01-06-121	CB 40-18	18 модулей	непрозрачная черная

Возможные комплектации щитов

Наименование	Комплектация 1
оцинкованная DIN-рейка	●
две клеммные шины	●
держатель клеммных шин	●