

itekfor

Серия С

Навесные

Пластиковые распределительные щиты

для настенного монтажа
со степенью защиты **IP41**,
серии **C**



рис. 60

Эти щиты предназначены для настенного монтажа в помещениях разного назначения и используются для установки модульных устройств на DIN-рейку.



рис. 61

Особенности

- Выдавливаемые отверстия для подведения кабеля сбоку выполнены с внутренней стороны, что позволяет сохранить гладкой внешнюю поверхность щита (рис. 60).
- Пластиковые быстро закручиваемые винты крышки щита с возможностью пломбирования щита (рис. 61).
- Дверца имеет возможность установки замка для ограничения доступа в щит (рис. 62).
- Клеммы PE/N защищены от прикосновения (рис. 63).



рис. 62



рис. 63



рис. 64

Благодаря пружинному микрозамку «нажимно-отжимного» типа, запирание и открывание дверцы производится простым нажатием (рис. 64).



рис. 65



рис. 66

– Конструкция щита позволяет без применения дополнительных устройств обеспечить пломбирование щита используя специальные места (рис. 65), (рис. 66).



рис. 67

– Держатель клеммных шин может крепиться на специальных защелках (рис. 67).



рис. 68

– Крышка щитка имеет выдавливаемые элементы под модульные устройства, для изменения числа устанавливаемых модулей (рис. 68).



рис. 69

– Корпус имеет четыре точки крепления к стене (рис. 69).



рис. 70

– На днище имеются выдавливаемые отверстия для подведения кабеля (рис. 70).

Технические данные

- Степень защиты IP41.
- Класс электроизоляции II.
- Цвет белый RAL 9016.
- Материал самозатухающий термопластик, обладающий стойкостью к воспламенению при воздействии нагретой до температуры 650 °C проволокой (испытание по ГОСТ 27483 (МЭК 60 695-2-1)).
- Рабочие температуры от -25 до +60 °C.
- Межосевое расстояние между рядами 115 мм.
- Максимальная высота модульных устройств для установки в щит 53 мм.
- Используемый размер оцинкованной DIN-рейки 35 × 7,5 мм.
- Щиты изготавливаются согласно стандарта ГОСТ Р 50827 (МЭК 670).

4
модуля

IP41 степень защиты
C серия



модель CNC 40-04-1
артикул 01-04-012



модель CNK 40-04-1
артикул 01-04-009

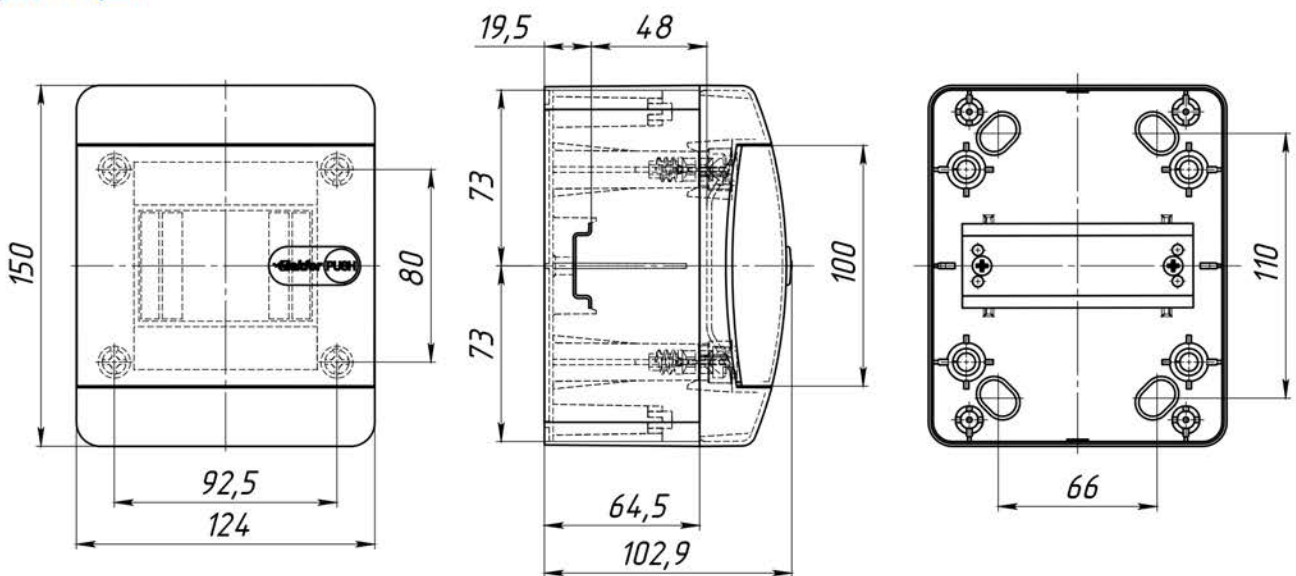


модель CNB 40-04-1
артикул 01-04-013



модель CNN 40-04-1
артикул 01-04-010

Габаритные и установочные размеры





модель CND 40-04-1 MG-M-2D
 артикул 01-04-022
 цвет Махагон



модель CND 40-04-1 SS-M-2D
 артикул 01-04-029
 цвет Сосна сибирская



модель CND 40-04-1 OR-M-2D
 артикул 01-04-023
 цвет Орех



модель CND 40-04-1 BR-M-2D
 артикул 01-04-024
 цвет Береза



модель CND 40-04-1 OL-M-2D
 артикул 01-04-025
 цвет Ольха



модель CND 40-04-1 YB-M-2D
 артикул 01-04-026
 цвет Ясень белый



модель CND 40-04-1 DB-M-2D
 артикул 01-04-027
 цвет Дуб белёный



модель CND 40-04-1 SO-M-2D
 артикул 01-04-028
 цвет Сосна обыкновенная



модель CND 40-04-1 SK-M-2D
 артикул 01-04-030
 цвет Сосна карельская



модель CND 40-04-1 SA-M-2D
 артикул 01-04-031
 цвет Сосна альпийская

6
модулей

IP41 степень защиты
C серия



модель CNC 40-06-1
артикул 01-04-014



модель CNK 40-06-1
артикул 01-04-001

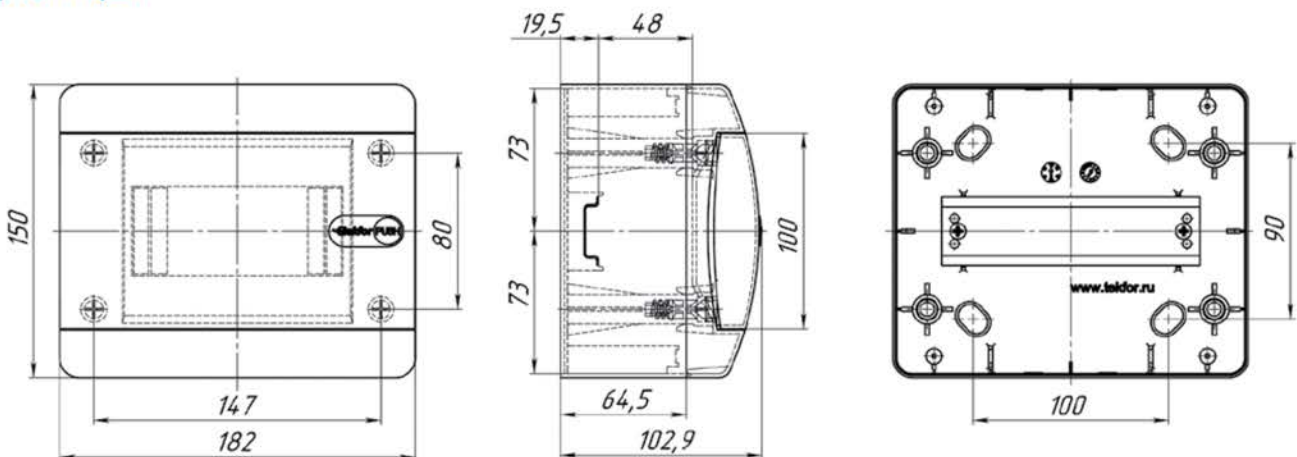


модель CNB 40-06-1
артикул 01-04-015



модель CNN 40-06-1
артикул 01-04-002

**Габаритные
и установочные
размеры**





модель CND 40-06-1 MG-M-2D
 артикул 01-04-032
 цвет Махагон



модель CND 40-06-1 SS-M-2D
 артикул 01-04-039
 цвет Сосна сибирская



модель CND 40-06-1 OR-M-2D
 артикул 01-04-033
 цвет Орех



модель CND 40-06-1 BR-M-2D
 артикул 01-04-034
 цвет Береза



модель CND 40-06-1 OL-M-2D
 артикул 01-04-035
 цвет Ольха



модель CND 40-06-1 YB-M-2D
 артикул 01-04-036
 цвет Ясень белый



модель CND 40-06-1 DB-M-2D
 артикул 01-04-037
 цвет Дуб белёный



модель CND 40-06-1 SO-M-2D
 артикул 01-04-038
 цвет Сосна обыкновенная



модель CND 40-06-1 SK-M-2D
 артикул 01-04-040
 цвет Сосна карельская



модель CND 40-06-1 SA-M-2D
 артикул 01-04-041
 цвет Сосна альпийская

8
модулей

IP41 степень защиты
C серия



модель CNC 40-08-1
артикул 01-04-016



модель CNK 40-08-1
артикул 01-04-003

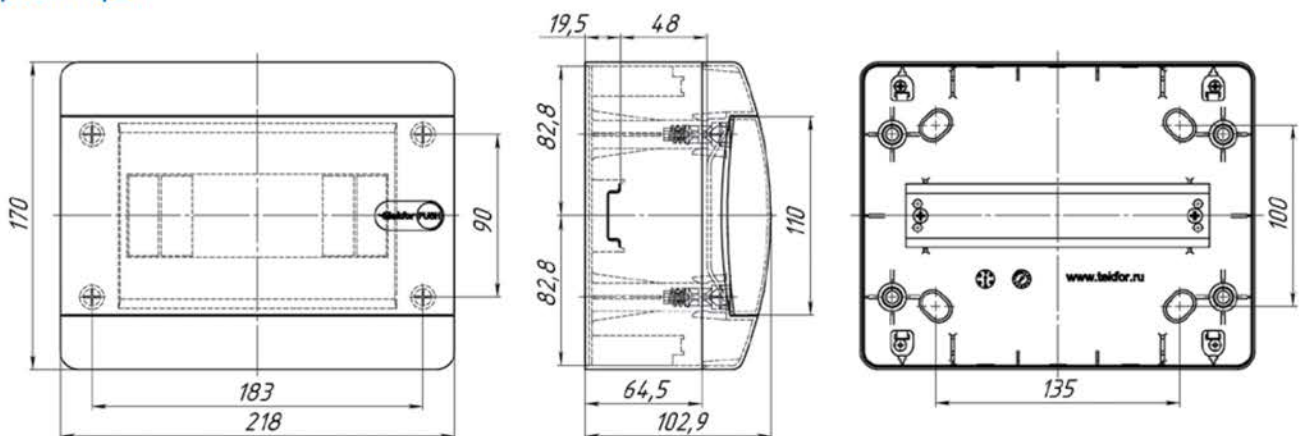


модель CNB 40-08-1
артикул 01-04-017



модель CNN 40-08-1
артикул 01-04-004

Габаритные и установочные размеры





модель CND 40-08-1 MG-M-2D
 артикул 01-04-042
 цвет Махагон



модель CND 40-08-1 SS-M-2D
 артикул 01-04-049
 цвет Сосна сибирская



модель CND 40-08-1 OR-M-2D
 артикул 01-04-043
 цвет Орех



модель CND 40-08-1 BR-M-2D
 артикул 01-04-044
 цвет Береза



модель CND 40-08-1 OL-M-2D
 артикул 01-04-045
 цвет Ольха



модель CND 40-08-1 YB-M-2D
 артикул 01-04-046
 цвет Ясень белый



модель CND 40-08-1 DB-M-2D
 артикул 01-04-047
 цвет Дуб белёный



модель CND 40-08-1 SO-M-2D
 артикул 01-04-048
 цвет Сосна обыкновенная



модель CND 40-08-1 SK-M-2D
 артикул 01-04-050
 цвет Сосна карельская



модель CND 40-08-1 SA-M-2D
 артикул 01-04-051
 цвет Сосна альпийская

12
модулей

IP41 степень защиты
C серия



модель CNC 40-12-1
артикул 01-04-018



модель CNK 40-12-1
артикул 01-04-005

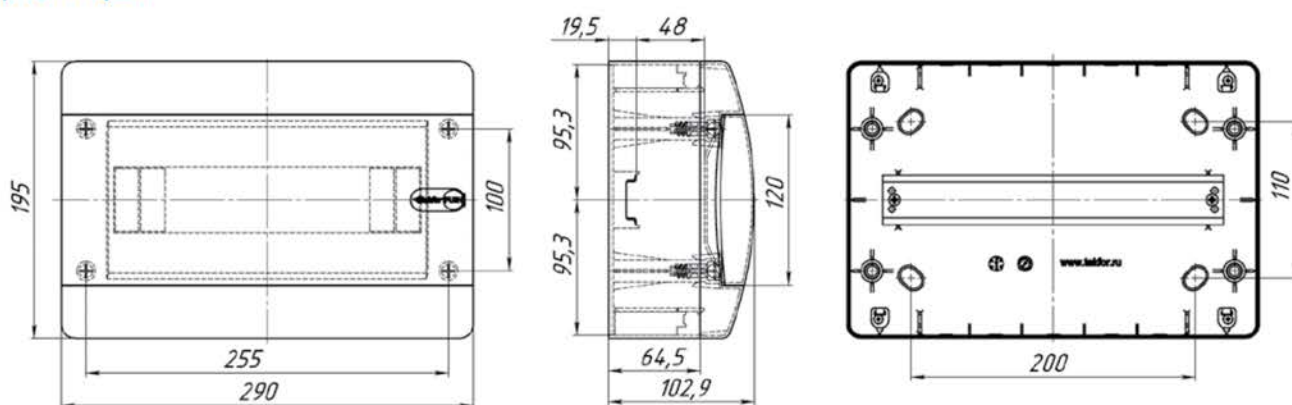


модель CNB 40-12-1
артикул 01-04-019



модель CNN 40-12-1
артикул 01-04-006

Габаритные
и установочные
размеры





модель CND 40-12-1 MG-M-2D
артикул 01-04-052
цвет Махагон



модель CND 40-12-1 SS-M-2D
артикул 01-04-059
цвет Сосна сибирская



модель CND 40-12-1 OR-M-2D
артикул 01-04-053
цвет Орех



модель CND 40-12-1 BR-M-2D
артикул 01-04-054
цвет Береза



модель CND 40-12-1 OL-M-2D
артикул 01-04-055
цвет Ольха



модель CND 40-12-1 YB-M-2D
артикул 01-04-056
цвет Ясень белый



модель CND 40-12-1 DB-M-2D
артикул 01-04-057
цвет Дуб белёный



модель CND 40-12-1 SO-M-2D
артикул 01-04-058
цвет Сосна обыкновенная



модель CND 40-12-1 SK-M-2D
артикул 01-04-060
цвет Сосна карельская



модель CND 40-12-1 SA-M-2D
артикул 01-04-061
цвет Сосна альпийская

18
модулей

IP41 степень защиты
C серия



модель CNC 40-18-1
артикул 01-04-020



модель CNK 40-18-1
артикул 01-04-007

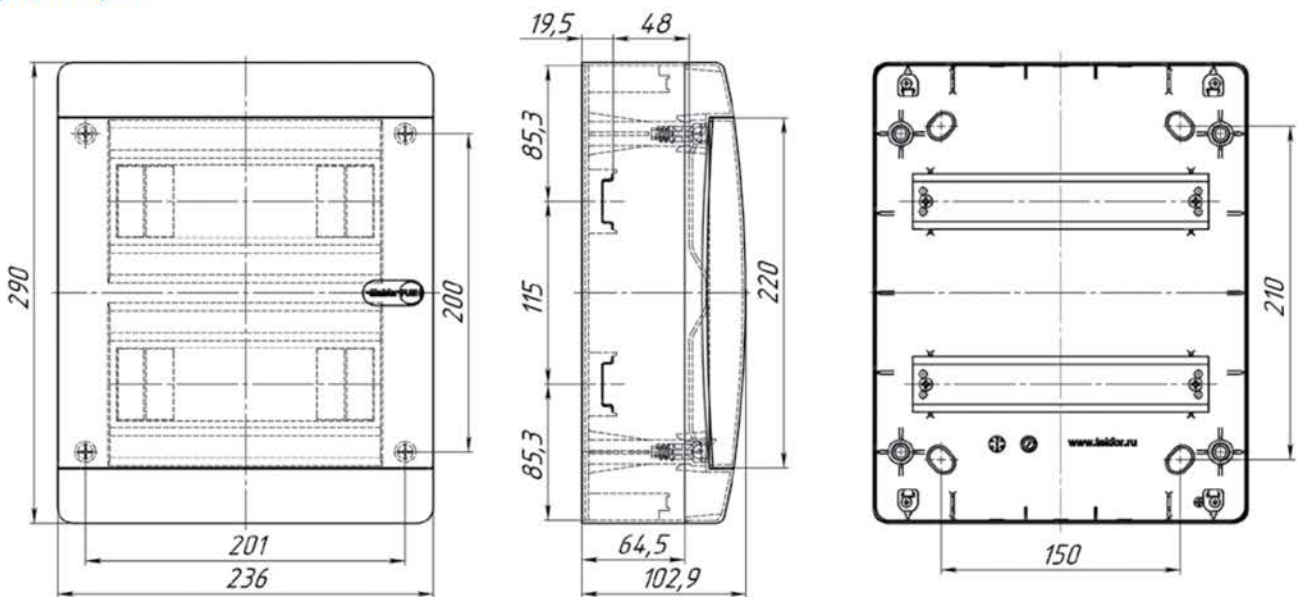


модель CNB 40-18-1
артикул 01-04-021



модель CNN 40-18-1
артикул 01-04-008

**Габаритные
и установочные
размеры**





модель CND 40-18-1 MG-M-2D
 артикул 01-04-062
 цвет Махагон



модель CND 40-18-1 SS-M-2D
 артикул 01-04-069
 цвет Сосна сибирская



модель CND 40-18-1 OR-M-2D
 артикул 01-04-063
 цвет Орех



модель CND 40-18-1 BR-M-2D
 артикул 01-04-064
 цвет Береза



модель CND 40-18-1 OL-M-2D
 артикул 01-04-065
 цвет Ольха



модель CND 40-18-1 YB-M-2D
 артикул 01-04-066
 цвет Ясень белый



модель CND 40-18-1 DB-M-2D
 артикул 01-04-067
 цвет Дуб белёный



модель CND 40-18-1 SO-M-2D
 артикул 01-04-068
 цвет Сосна обыкновенная

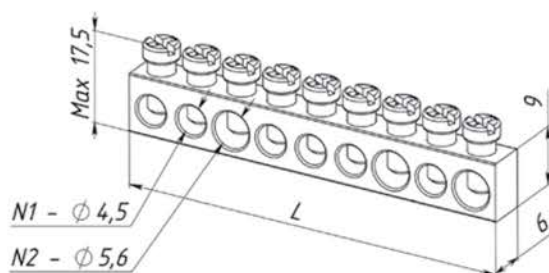


модель CND 40-18-1 SK-M-2D
 артикул 01-04-070
 цвет Сосна карельская



модель CND 40-18-1 SA-M-2D
 артикул 01-04-071
 цвет Сосна альпийская

Принадлежности



Клеммные шины

Устанавливаются в держатель шины типа DS (рис. 146).

Артикул	Маркировка	Номинальный ток, А	Количество отв., мм × шт.		L, мм
06-01-222	KSN-1-3-6x9-02	100	4,5 × 1	5,6 × 1	14,5
06-01-223	KSN-1-3-6x9-03	100	4,5 × 2	5,6 × 1	21
06-01-023	KSN-1-3-6x9-04	100	4,5 × 3	5,6 × 1	26,5
06-01-024	KSN-1-3-6x9-05	100	4,5 × 3	5,6 × 2	33,5
06-01-224	KSN-1-3-6x9-06	100	4,5 × 4	5,6 × 2	40,5
06-01-025	KSN-1-3-6x9-07	100	4,5 × 5	5,6 × 2	46
06-01-026	KSN-1-3-6x9-09	100	4,5 × 6	5,6 × 3	59,5
06-01-225	KSN-1-3-6x9-11	100	4,5 × 8	5,6 × 3	73
06-01-027	KSN-1-3-6x9-13	100	4,5 × 10	5,6 × 3	85,5
06-01-226	KSN-1-3-6x9-15	100	4,5 × 10	5,6 × 5	99
06-01-028	KSN-1-3-6x9-16	100	4,5 × 11	5,6 × 5	104,5
06-01-227	KSN-1-3-6x9-17	100	4,5 × 12	5,6 × 5	111
06-01-029	KSN-1-3-6x9-21	100	4,5 × 15	5,6 × 6	137

Держатель клеммных шин

Предназначен для установки и крепления клеммных шин (рис. 148, рис. 149, рис. 150).

Артикул	Маркировка	Примечание
01-06-089	DS-04-N	Предназначен для щитов с возможностью установки 4 модулей в одном ряду
01-06-090	DS-06-N	Предназначен для щитов с возможностью установки 6 модулей в одном ряду
01-06-091	DS-08-N	Предназначен для щитов с возможностью установки 8 модулей в одном ряду
01-06-092	DS-09-N	Предназначен для щитов с возможностью установки 9 модулей в одном ряду
01-06-093	DS-12-N	Предназначен для щитов с возможностью установки 12 модулей в одном ряду



рис. 148



рис. 149



рис. 150

Замок с ключом

Предназначен для установки в дверцу щита, на место удаляемой заглушки (рис. 151, рис. 156).

Артикул	Маркировка	В упаковке, шт.
01-06-056	ZL-1	1



рис. 151

Заглушка модульная

Предназначена для установки в крышке для закрытия пустых модулей (рис. 152).

Артикул	Маркировка	Примечание
01-06-049	ZM-1 WHITE	на 6 модулей



рис. 152

Адаптер кнопки

Предназначены для установки устройств управления и сигнализации на DIN-рейку (рис. 153).

Артикул	Маркировка	Цвет
08-04-008	AK22 WHITE	Белый



рис. 153

Пластиковые винты

Запасные пластиковые винты предназначены для крепления крышки щита серии С к корпусу (рис. 154).

Артикул	Маркировка	Примечание
01-06-122	VT-C-40	Предназначены только щитов серии С



рис. 154

Сменные дверцы

Предназначены для использования; как в качестве запасных дверей, так и в качестве сменных дверей для замены цвета дверцы на боксе (рис. 155). Выпускаются двух цветов.



Артикул	Маркировка	Модулей в боксе	Цвет
01-06-075	СК 40-04	4 модуля	прозрачная черная
01-06-076	CN 40-04	4 модуля	непрозрачная белая
01-06-112	CC 40-04	4 модуля	прозрачная
01-06-113	CB 40-04	4 модуля	непрозрачная черная
01-06-057	СК 40-06	6 модулей	прозрачная черная
01-06-058	CN 40-06	6 модулей	непрозрачная белая
01-06-114	CC 40-06	6 модулей	прозрачная
01-06-115	CB 40-06	6 модулей	непрозрачная черная
01-06-059	СК 40-08	8 модулей	прозрачная черная
01-06-060	CN 40-08	8 модулей	непрозрачная белая
01-06-116	CC 40-08	8 модулей	прозрачная
01-06-117	CB 40-08	8 модулей	непрозрачная черная
01-06-061	СК 40-12	12 модулей	прозрачная черная
01-06-062	CN 40-12	12 модулей	непрозрачная белая
01-06-118	CC 40-12	12 модулей	прозрачная
01-06-119	CB 40-12	12 модулей	непрозрачная черная
01-06-063	СК 40-18	18 модулей	прозрачная черная
01-06-064	CN 40-18	18 модулей	непрозрачная белая
01-06-120	CC 40-18	18 модулей	прозрачная
01-06-121	CB 40-18	18 модулей	непрозрачная черная

Возможные комплектации щитов

Наименование	Комплектация 1
оцинкованная DIN-рейка	●
две клеммные шины	●
держатель клеммных шин	●