



РУКОВОДСТВО ПО ЭКСПЛУАТАЦИИ (ПАСПОРТ) БЛОК АВАРИЙНОГО ПИТАНИЯ LED-LP-E300-1-400

Уважаемый покупатель!

Благодарим Вас за покупку продукции под товарным знаком ЭРА и доверие к нашей компании!
Данный документ распространяется на блоки аварийного питания ЭРА модели LED-LP-E300-1-400 и предназначен для руководства по их подключению, эксплуатации, транспортировке, хранению и утилизации.

! Внимательно изучите данное руководство перед использованием изделия и сохраните его до конца эксплуатации.
! Информация о видах опасных воздействий

Изделие не содержит опасных и вредных для здоровья человека веществ, которые могут выделяться в процессе эксплуатации в течение срока службы изделия при соблюдении правил его эксплуатации.

ВНИМАНИЕ! ПЕРЕМЕННОЕ НАПРЯЖЕНИЕ 230 В ОПАСНО ДЛЯ ЖИЗНИ!

1. ОБЩИЕ СВЕДЕНИЯ

Блок аварийного питания ЭРА (далее – БАП) предназначен для обеспечения питания светильников при аварийном отключении сетевого питания. БАП рассчитан на использование с потолочными, настенными и встраиваемыми светодиодными светильниками общего назначения мощностью до 300 Вт и обеспечивает бесперебойную работу не менее 60 минут.

БАП соответствует требованиям ТР ТС 004/2011 «О безопасности низковольтного оборудования», ТР ТС 020/2011 «Электромагнитная совместимость технических средств» и ТР ЕАЭС 037/2016 «Об ограничении применения опасных веществ в изделиях электротехники и радиоэлектроники».

Товар сертифицирован.

2. ТЕХНИЧЕСКИЕ ХАРАКТЕРИСТИКИ

2.1 Технические характеристики БАП приведены в таблице 1.

Таблица 1 – Технические характеристики БАП

Наименование параметра	LED-LP-E300-1-400
Входное напряжение (переменного тока), В	$\sim 230 \pm 10\%$
Частота сети, Гц	47 - 63
Напряжение переключения в аварийный режим, В	132 – 187
Потребляемая мощность в режиме заряда, Вт	5
Потребляемая мощность в режиме ожидания, Вт	0,7
Максимальная мощность подключаемого светильника, Вт	300
Выходное напряжение (постоянного тока)	10 – 400
% от номинального светового потока подключаемого светильника в режиме работы от БАП рассчитывается по формуле	$10,5 \cdot \text{эффективность драйвера} / \text{потребляемая мощность светильника}$ (например, для светильника мощностью 36Вт: $10,5 \cdot 0,99 / 36 = 0,29$, т.е. 29%)
Тип и емкость аккумуляторной батареи	7.4В 3000 mAh Li-ion
Время непрерывной работы от аккумуляторной батареи не менее, мин	60
Время полной зарядки аккумуляторной батареи, часов	24
Сечение проводников контактных зажимов, мм ²	2,5
Класс электробезопасности	II
Температура эксплуатации, °С	от минус 10 до плюс 55
Степень защиты	IP20
Относительная влажность, не более	80%
Срок службы (без батареи), лет	10
Срок службы батареи, лет	5
Габариты (ДхШхВ), мм	193,8 x 62,8 x 28,5

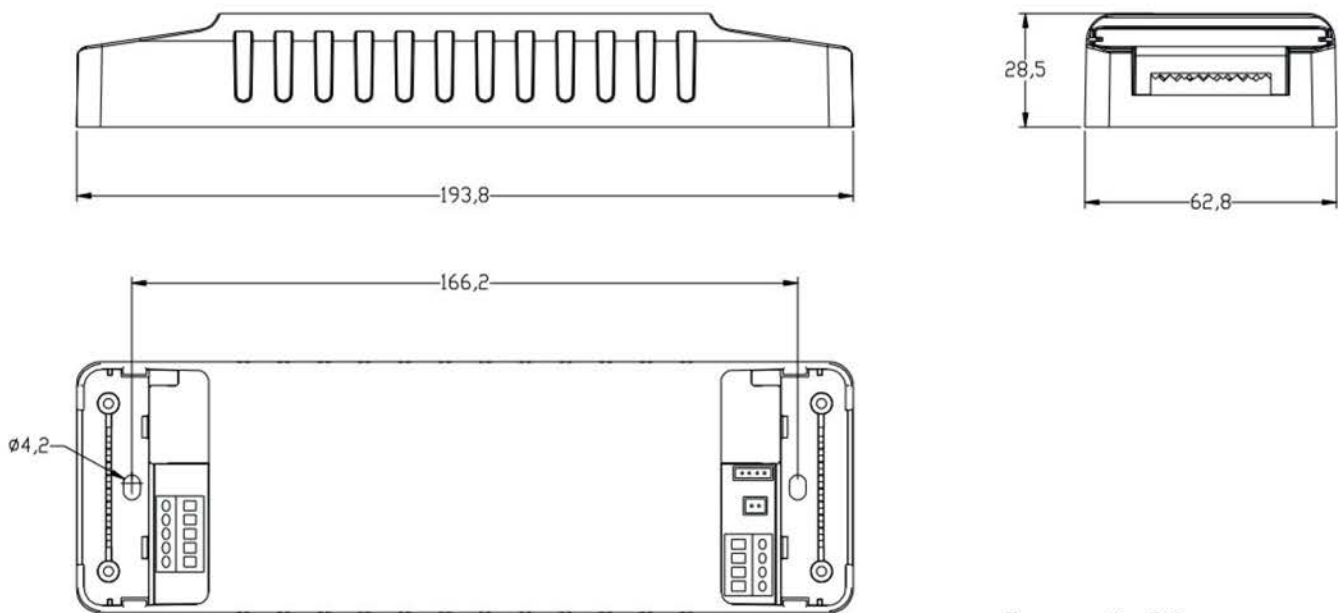


Рисунок 1 – Габаритные размеры БАП

3. КОМПЛЕКТНОСТЬ В комплект поставки входит:

блок аварийного питания, шт.	1
руководство по эксплуатации (паспорт), экз.	1
упаковка, комплект	1

4 ТРЕБОВАНИЯ БЕЗОПАСНОСТИ

- 4.1. ЗАПРЕЩАЕТСЯ! Подключение БАП к неисправной электропроводке.
- 4.2. ЗАПРЕЩАЕТСЯ! Эксплуатация БАП с механическими повреждениями.
- 4.3. ЗАПРЕЩАЕТСЯ! Самостоятельно производить ремонт БАП.
- 4.4. ЗАПРЕЩАЕТСЯ! Подключение к БАП аккумуляторов с характеристиками, отличающимися от характеристик аккумулятора, идущего в комплекте.
- 4.5. ЗАПРЕЩАЕТСЯ! Подключение к БАП нагрузки с характеристиками, отличающимися от указанных в таблице 1.
- 4.6. ВНИМАНИЕ! Для проведения эксплуатационных работ, связанных с БАП, обратитесь к квалифицированному специалисту с соответствующим уровнем допуска по электробезопасности.
- 4.7. ВНИМАНИЕ! Любые эксплуатационные работы с БАП проводить только при отключенном электропитании сети.
- 4.8. ВНИМАНИЕ! При отключенном электропитании сети на выходные клеммы БАП подается высокое напряжение 400 В от аккумулятора. Соблюдайте необходимые меры безопасности при подключении к выходным клеммам LED драйвера/LED светильника, а также при замене старого аккумулятора на новый.
- 4.9. ВНИМАНИЕ! Соблюдайте полярность при подключении к БАП нагрузки и новых аккумуляторов.
- 4.10. ВНИМАНИЕ! Во избежание несчастных случаев никогда не подвергайте продукцию воздействию огня и не опускайте её в воду.
- 4.11. ВНИМАНИЕ! Изделие предназначено для использования только внутри помещений.

5 ПОДКЛЮЧЕНИЕ

- 5.1. Основной режим работы: на рисунке 2 изображена схема подключения БАП для работы в основном режиме. В данном режиме к контактам выхода БАП подключается LED драйвер и LED светильник. Также в этом режиме используется дополнительный контакт питания LI, к которому через выключатель подводится L-проводник. При входном напряжении питания $\sim 230 \text{ В} \pm 10\% 50/60 \text{ Гц}$ LED светильник работает от сети питания, при этом также происходит подзарядка аккумулятора. При понижении входного напряжения до 132 – 187 В БАП переходит в аварийный режим работы, и LED светильник начинает работать от аккумулятора. Время работы светильника в аварийном режим – не менее 1 часа.
- 5.2. Режим непостоянного включения: на рисунке 3 изображена схема подключения БАП для работы в режиме непостоянного включения. В данном режиме к контактам выхода БАП подключается LED драйвер и LED светильник. В цепях питания коммутационные изделия (помимо защитных) не используются, дополнительный контакт питания LI остается неподключенным. При входном напряжении питания $\sim 230 \text{ В} \pm 10\% 50/60 \text{ Гц}$ LED происходит подзарядка аккумулятора, но светильник не работает. При понижении входного напряжения до 132 – 187 В БАП переходит в аварийный режим работы, и LED светильник начинает работать от аккумулятора. Время работы светильника в аварийном режим – не менее 1 часа

6 ЭКСПЛУАТАЦИЯ

- 6.1. БАП должен располагаться на максимально возможном расстоянии от светильника, для того чтобы тепло светильника не уменьшало срок службы аккумулятора.
- 6.2. Для контроля состояния аккумулятора у БАП имеется кнопка «ТЕСТ» и световой индикатор. Нажатие на кнопку «ТЕСТ» переводит светильник из режима работы от сети $\sim 230 \text{ В} \pm 10\% 50/60 \text{ Гц}$ в аварийный режим работы от аккумулятора.
- 6.3. Светодиодный индикатор:
 - горит зеленым, когда БАП работает от сети питания $\sim 230 \text{ В} \pm 10\% 50/60 \text{ Гц}$ и аккумулятор полностью заряжен;
 - медленно мигает красным во время подзарядки аккумулятора;
 - медленно загорается и гаснет зеленым при работе в тестовом режиме;



Рисунок 2 – Схема подключения БАП для работы в основном режиме

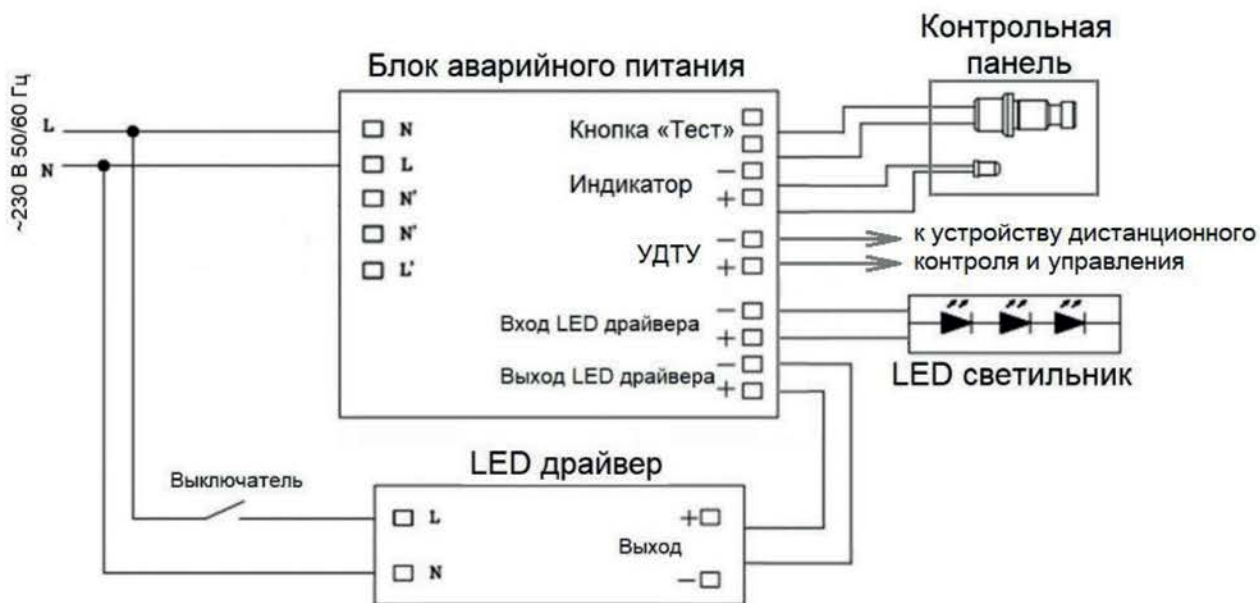


Рисунок 3 – Схема подключения БАП для работы в режиме непостоянного включения

- горит красным в аварийном режиме;
- быстро мигает красным в случае отказа.

6.4. Необходимо в течение всего срока эксплуатации каждые 3 месяца проверять работоспособность БАП путем нажатия кнопки «ТЕСТ».

6.5. Аккумулятор рассчитан на срок службы в течение 5 лет. По истечению этого срока необходимо осуществить замену аккумулятора. Замена аккумулятора осуществляется отсоединением коннектора заменяемого аккумулятора от БАП и присоединением коннектора нового аккумулятора согласно схеме на рис. 4-5.

6.6. Если напряжения питания БАП отсутствует более 3 месяцев, необходимо осуществить проверку длительности работы светильника от аккумулятора. Перед этим необходимо провести полную зарядку аккумулятора, после этого перевести БАП в аварийный режим и замерить длительность работы светильника от аккумулятора (должно быть не менее 1 часа). Меньшая по сравнению с заявленной длительность работы в аварийном режиме означает необходимость замены аккумулятора. Данную операцию необходимо проводить раз в 3 месяца.

7 ТРАНСПОРТИРОВКА И ХРАНЕНИЕ

7.1. Транспортировка и хранение БАП должны производиться в упаковке изготовителя с соблюдением мер предосторожности от механических повреждений и воздействия атмосферных осадков.

7.2. Во время хранения рекомендуется заряжать аккумуляторную батарею в течение 24 часов не реже, чем раз в 3 месяца.


8. УТИЛИЗАЦИЯ

8.1. БАП необходимо утилизировать согласно требованиям законодательства территории реализации.

8.2. БАП и аккумулятор должны быть утилизированы отдельно.

8.3. ЗАПРЕЩАЕТСЯ! Утилизировать никель-кадмиевый аккумулятор вместе с бытовыми отходами. Для утилизации никель-кадмиевый аккумулятор должен быть передан специализированному предприятию, имеющему для этого соответствующие лицензии и сертификаты.

9. ВОЗМОЖНЫЕ НЕИСПРАВНОСТИ И СПОСОБЫ ИХ УСТРАНЕНИЯ

 **ВНИМАНИЕ!** Все работы, связанные с устранением возможных неисправностей изделия, должны осуществляться при отключенном питании сети!

Светильник, подключенный к БАП, не работает

- проверить правильность подключения светильника к БАП;
- проверить наличие сетевого напряжения ~230 В±10% 50/60 Гц;
- убедиться в работоспособности светильника.

Если эти способы Вам не помогли, для устранения неисправности обратитесь за помощью к квалифицированным специалистам.

10. СВЕДЕНИЯ ОБ ИЗДЕЛИИ

Сведения об изделии приведены в таблице 3.

Таблица 3

Наименование изделия	Блок аварийного питания, не предназначен для бытового применения
Модель	LED-LP
Артикул	LED-LP-E300-1-400
Товарный знак	ЭРА
Страна изготовитель	Китай
Наименование изготовителя	АТЛ Бизнес (Шэньчжэнь) КО., ЛТД
Адрес изготовителя	КНР, 518054, Шэньчжэнь, Наньшань Дистрикт, Чуанье стрит, Нос Баоличэн Билдинг, рум 901
Импортер	Информация об импортере указана на индивидуальной упаковке
Соответствие нормативным документам	Изделие соответствует требованиям: ТР ТС 004/2011 «О безопасности низковольтного оборудования», ТР ТС 020/2011 «Электромагнитная совместимость технических средств», ТР ТС 037/2016 «Об ограничении применения опасных веществ в изделиях электротехники и радиоэлектроники»
Дата изготовления	Указана на упаковке или корпусе БАП

11. ГАРАНТИЙНЫЕ ОБЯЗАТЕЛЬСТВА

11.1. Гарантийный срок эксплуатации составляет 24 месяца с момента продажи при соблюдении условий эксплуатации, изложенных в данном документе.

11.2. Возврат/обмен осуществляется у розничного продавца, реализовавшего товар потребителю, в сроки и по основаниям, установленным законодательством о защите прав потребителей.

11.3. Продукция не подлежит гарантийному обслуживанию в случае:

- наличия механических повреждений или следов вскрытия корпуса;
- нарушения условий эксплуатации, изложенных в данном документе;
- предъявления товара с незаполненным (неправильно заполненным) гарантийным письмом.

Модель изделия	Место продажи	Дата продажи	Штамп магазина и подпись продавца

