

SHOP220

Счетчик активной
электрической энергии
однофазный однотарифный

CE101

тип корпуса S6, R5

Руководство по эксплуатации
ИНЕС.411152.082 РЭ

EAC



ОКП 42 2861 5



ЭНЕРГОМЕРА

Настоящее руководство по эксплуатации предназначено для изучения счетчика однофазного однотарифного активной электроэнергии СЕ 101 (в дальнейшем – счетчика) и содержит описание его принципа действия, а также сведения, необходимые для правильной эксплуатации.

К работе со счетчиком допускаются лица, специально обученные для работы с напряжением до 1000 В и изучившие настоящее руководство по эксплуатации.

1 ТРЕБОВАНИЯ БЕЗОПАСНОСТИ

1.1 По безопасности эксплуатации счетчики удовлетворяют требованиям безопасности по ГОСТ 22261-94 и ГОСТ Р 51350-99.

1.2 По способу защиты человека от поражения электрическим током счетчики соответствуют классу II по ГОСТ Р 51350-99.

1.3 Сопротивление изоляции между корпусом и электрическими цепями не менее: 20 МОм – в условиях п. 2.1.4; 7 МОм – при температуре окружающего воздуха $(40 \pm 2)^\circ\text{C}$ при относительной влажности воздуха 93%.

1.4 Монтаж и эксплуатацию счетчика необходимо вести в соответствии с действующими правилами технической эксплуатации электроустановок.

2 ОПИСАНИЕ СЧЕТЧИКА И ПРИНЦИПА ЕГО РАБОТЫ

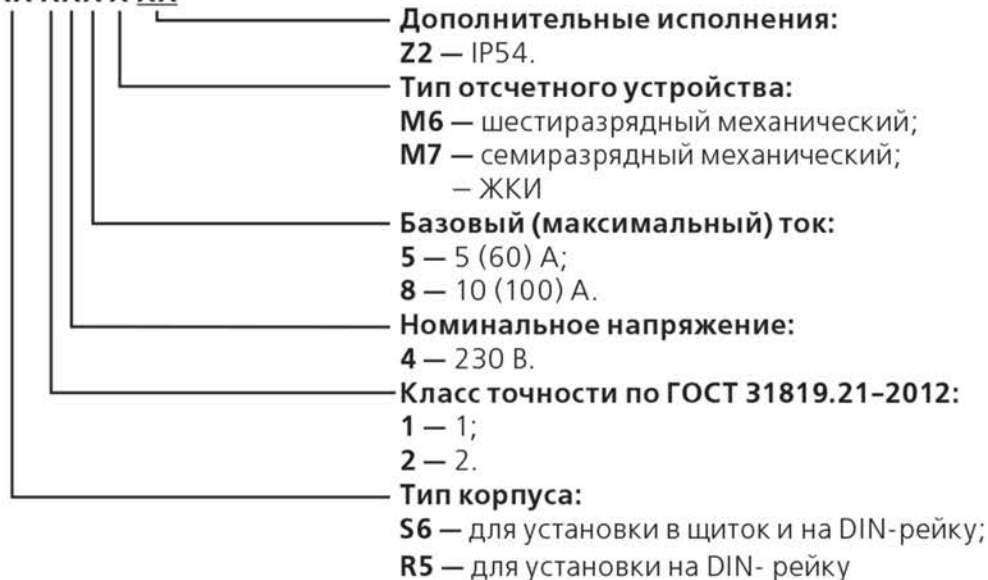
2.1 Назначение

2.1.1 Счетчик является счетчиком непосредственного включения и предназначен для однотарифного учета активной электрической энергии в однофазных цепях переменного тока.

2.1.2 Счетчик удовлетворяет требованиям ГОСТ 31819.21-2012, ГОСТ 31818.11-2012.

Структура условного обозначения счетчика

СЕ 101 XX XXX X XX



2.1.4 Счетчик подключается к сети переменного тока и устанавливается в местах, имеющих дополнительную защиту от влияния окружающей среды (помещения, стойки, шкафы, щитки) с рабочими условиями применения:

- температура окружающего воздуха от минус 40 до плюс 70°C (для счетчиков с механическим счетным механизмом);
- температура окружающего воздуха от минус 30 до плюс 70°C (для счетчиков с электронным счетным механизмом);
- относительная влажность окружающего воздуха от 30 до 98%;
- атмосферное давление от 70 до 106,7 кПа (537..800) мм рт.ст.;
- частота измерительной сети $(50 \pm 2,5)$ Гц или (60 ± 3) Гц;
- форма кривой напряжения измерительной сети – синусоидальная с коэффициентом несинусоидальности не более 12%.

***Внимание!** При эксплуатации счетчиков совместно с мощной нелинейной нагрузкой, которая может ухудшать качество электроэнергии (например электропривод с частотным преобразователем), следует использовать специальные фильтрующие устройства. В противном случае возможен перегрев и выход из строя счетчика. Выход из строя счетчиков по причине плохого качества электроэнергии не является гарантийным случаем. Производитель не несет ответственности за порчу имущества потребителя возникшую в результате нарушения условий эксплуатации счетчиков описанных в настоящем руководстве по эксплуатации, в том числе и по причине низкого качества электроэнергии.

2.1.5 Установочные размеры счетчика в корпусе R5 соответствуют стандарту DIN EN50022-35 для установки на рейку.

2.1.6 Возможные исполнения счетчика приведены в таблице 1.

Таблица 1

Условное обозначение счетчика	Класс точности	Базовый – максимальный ток, А	Напряжение, В	Положение запятой
CE 101S6 145 M6 (M7)	1	5 – 60	230	...000,0
CE 101 S6 148 M6 (M7)	1	10 – 100	230	...000,0
CE 101 R5 145 M6 (M7)	1	5 – 60	230	...000,0
CE 101 R5 148 M6 (M7)	1	10 – 100	230	...000,0
CE 101 S6 145	1	5 – 60	230	...00,00
CE 101 S6 148	1	10 – 100	230	...00,00
CE 101 R5 145	1	5 – 60	230	...00,00
CE 101 R5 148	1	10 – 100	230	...00,00

2.2 Технические характеристики

2.2.1 Класс точности счетчика 1 по ГОСТ 31819.21-2012.

2.2.2 Максимальная сила тока составляет 60 А или 100 А.

2.2.3 Полная (активная) мощность, потребляемая цепью напряжения счетчика не превышает 9 В•А (0,8 Вт) при номинальном напряжении, нормальной температуре, номинальной частоте.

2.2.4 Полная мощность, потребляемая цепью тока не превышает 0,1 В•А при базовом токе, нормальной температуре и номинальной частоте счетчика.

2.2.5 Счетчик имеет счетный механизм, осуществляющий учет электрической энергии непосредственно в киловатт-часах от запятой слева и десятых или сотых долей киловатт-часа от запятой справа.

2.2.6 Постоянная счетчика 3200 или 2000 имп./кВт•ч), для счетчиков с базовым током 5 А и 1600 имп./кВт•ч), для счетчиков с базовым током 10 А.

2.2.7 Начальный запуск. Счетчик нормально функционирует не позднее чем через 5 с после того, как к клеммам счетчика будет приложено номинальное напряжение.

2.2.8 При разомкнутой цепи тока и значении напряжения равном 1,15 номинального значения испытательное выходное устройство счетчика не создает более одного импульса, в течение времени Δt , мин., вычисленного по формуле:

$$\Delta t \geq \frac{R \cdot 10^6}{k \cdot U_{\text{НОМ}} \cdot I_{\text{МАКС}}}$$

где R – коэффициент равный 600 для счетчика класса точности 1, k – постоянная счетчика, имп./кВт•ч),

$U_{\text{НОМ}}$ – номинальное напряжение, В,

$I_{\text{МАКС}}$ – максимальная сила тока, А.

2.2.9 Стартовый ток. Счетчик с базовым током 5 А включается и продолжает регистрировать показания при токе 0,01 А. Счетчик с базовым током 10 А включается и продолжает регистрировать показания при токе 0,02 А.

2.2.10 Предел допустимого значения основной погрешности δ_d в процентах указан в таблице 2. Предел допустимого значения дополнительной погрешности при напряжении ниже 0,75 $U_{\text{НОМ}}$ не превышает плюс 10 минус 100%.

Таблица 2

Значение тока	Коэф. мощн.	Пределы погрешности, %
$0,05 I_B \leq I < 0,10 I_B$	1,0	$\pm 1,5$
$0,10 I_B \leq I \leq I_{\text{макс}}$		$\pm 1,0$
$0,10 I_B \leq I < 0,20 I_B$	0,5(инд), 0,8(емк)	$\pm 1,5$
$0,20 I_B \leq I \leq I_{\text{макс}}$	0,5(инд), 0,8(емк)	$\pm 1,0$

2.2.11 Средняя наработка до отказа, не менее 220000 ч. (устанавливается для условий п. 2.1.4).

2.2.12 Средний срок службы 30 лет.

2.2.13 Масса счетчика не более 0,6 кг.

2.2.14 Общий вид счетчика приведен в приложении А.

2.2.15 Габаритные размеры корпуса, не более, мм:

S6: 183x115x53; R5: 110x89x72,5.

2.3. Устройство и работа прибора.

2.3.1 Принцип действия счетчика основан на перемножении входных сигналов тока и напряжения по методу сигма-дельта модуляции с последующим преобразованием сигнала в частоту следования импульсов, пропорциональную входной мощности. Суммирование этих импульсов отсчетным устройством дает количество активной энергии. Счетчик также имеет в своем составе испытательный выход для подключения к системам автоматизированного учета потребленной электроэнергии или для поверки.

2.3.2 Конструктивно счетчик выполнен в пластмассовом корпусе. В корпусе размещена печатная плата, на которой расположена вся схема счетчика. В качестве датчика входного тока используется шунт, соединенный с контактами колодки. Зажимы для подсоединения счетчика к сети, испытательный выход закрываются пластмассовой крышкой.

2.3.3 Испытательный выход реализован на транзисторе с «открытым» коллектором, для его функционирования необходимо подать питающее напряжение постоянного тока от 5 до 24 В. Величина номинального тока через контакты испытательного выхода в состоянии «замкнуто» равна (10 ± 1) мА, максимально допустимая не более 30 мА.

2.3.4 Для отображения режимов работы счетчика на панель выведены светодиодные индикаторы: один или два индикатора в корпусах S6 и один индикатор в корпусе R5.

В счетчиках в корпусах S6 могут быть три вида индикации:

1) Светодиод «Сеть» включается при наличии напряжения в цепи напряжения счетчика. Светодиод «3200 imp/kW·h» («1600 imp/(kW·h)») при подключении нагрузки периодически включается на (30...90) мс с частотой, прямо пропорциональной току нагрузки.

2) Светодиод «Робр.» включается при обратной мощности. Светодиод «3200 imp/(kW·h)» («1600 imp/(kW·h)») выполняет двойную функцию: при наличии напряжения в цепи напряжения счетчика и отсутствии нагрузки постоянно светится, работая индикатором наличия сети; при подключении нагрузки периодически гаснет на (30...90) мс с частотой, прямо пропорциональной току нагрузки.

3) Светодиод «3200 imp/(kW·h)» («1600 imp/(kW·h)») выполняет двойную функцию: при наличии напряжения в цепи напряжения счетчика и отсутствии нагрузки постоянно светится, работая индикатором наличия сети; при подключении нагрузки периодически гаснет на (30...90) мс с частотой, прямо пропорциональной току нагрузки.

В счетчиках в корпусе R5 могут быть два вида индикации:

1) Светодиод «3200 imp/kW·h» («1600 imp/(kW·h)») выполняет двойную функцию: при наличии напряжения в цепи напряжения счетчика и отсутствии нагрузки постоянно светится с пониженной яркостью, работая индикатором наличия сети; при подключении нагрузки периодически ярко включается на (30...90) мс с частотой, прямо пропорциональной току нагрузки.

2) Светодиод «3200 imp/(kW·h)» («1600 imp/(kW·h)») выполняет двойную функцию: при наличии напряжения в цепи напряжения счетчика и отсутствии нагрузки постоянно светится, работая индикатором наличия сети; при подключении нагрузки периодически гаснет на (30...90) мс с частотой, прямо пропорциональной току нагрузки.

3 ПОДГОТОВКА И ПОРЯДОК РАБОТЫ

3.1 Распаковывание

3.1.1 После распаковывания произвести наружный осмотр счетчика, убедиться в отсутствии механических повреждений, проверить наличие пломбы (поверителя).

3.2 Порядок установки

3.2.1 Подключение счетчика следует производить в соответствии со схемой, изображенной на крышке зажимов или лицевой панели прибора и в приложении Б.

Счетчик следует устанавливать в местах с условиями по п. 2.1.4.

При монтаже счетчиков провод (кабель) необходимо очистить от изоляции на длину 27 мм. Зачищенный участок провода должен быть ровным, без изгибов. Открутить оба винта каждого зажима клеммной колодки до получения возможности вставить провод в клеммный зажим. Вставить провод в контактный зажим без перекосов. Не допускается попадание в зажим участка провода с изоляцией, а также выступ за пределы колодки оголенного участка. Сначала затягивают верхний винт. Легким подергиванием провода убеждаются в том, что он зажат. Затем затягивают нижний винт. После выдержки в несколько минут подтянуть соединение еще раз.

Диаметр подключаемых к счетчику проводов выбирается в зависимости от величины максимального тока нагрузки в соответствии с требованиями ПУЭ (1+8) мм.

ВНИМАНИЕ! Слабая затяжка винтов клеммной колодки может явиться причиной выхода счетчика из строя и причиной пожара! При повреждении счетчика, а также при возникновении пожара в результате слабой затяжки винтов, предприятие-изготовитель претензии не принимает.

3.2.2 Подать питание на счетчик. При подключении нагрузки на счетном механизме должны меняться показания.

ВНИМАНИЕ! Наличие на счетном механизме показаний является следствием поверки счетчика на предприятии изготовителе, а не свидетельством его износа или эксплуатации.

Убедившись в нормальной работе счетчика, закрепить крышку зажимов с помощью винта. Опломбировать посредством соединения отверстия крышки и отверстия винта проволокой пломбировочной и навешиванием пломбы.

4 ПОВЕРКА ПРИБОРА

4.1 Поверка счетчика проводится при выпуске из производства, после ремонта и в эксплуатации по «Счетчики однофазные однотарифные активной электроэнергии СЕ 101. Методика поверки ИНЕС.411152.082 Д1», утвержденной ГЦИ СИ ФГУП «ВНИИМС».

5 ТЕХНИЧЕСКОЕ ОБСЛУЖИВАНИЕ

5.1 Техническое обслуживание счетчика в местах установки заключается в систематическом наблюдении за его работой.

5.2 Периодическая поверка счетчика проводится в объеме, изложенном в разделе 4 настоящего руководства по эксплуатации один раз в 16 лет или после среднего ремонта.

5.3. При отрицательных результатах поверки ремонт и регулировка счетчика осуществляется организацией, уполномоченной ремонтировать счетчик.

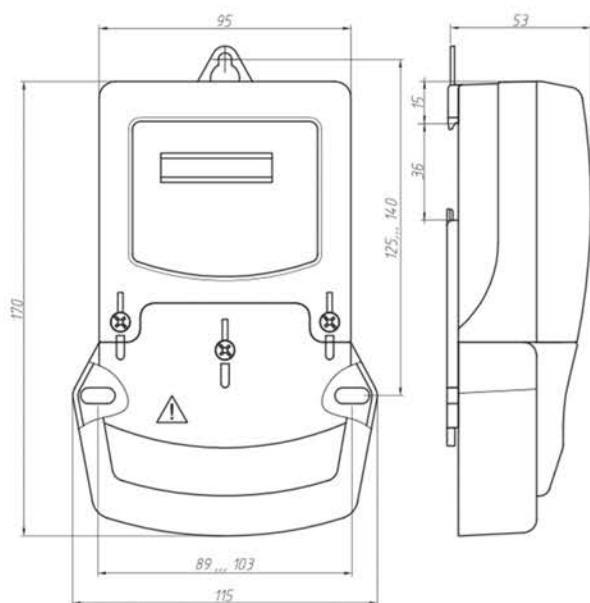
6 УСЛОВИЯ ХРАНЕНИЯ И ТРАНСПОРТИРОВАНИЯ

6.1 Хранение счетчиков производится в упаковке предприятия-изготовителя при температуре окружающего воздуха от 5 до 40°C и относительной влажности воздуха 80% при температуре 25°C.

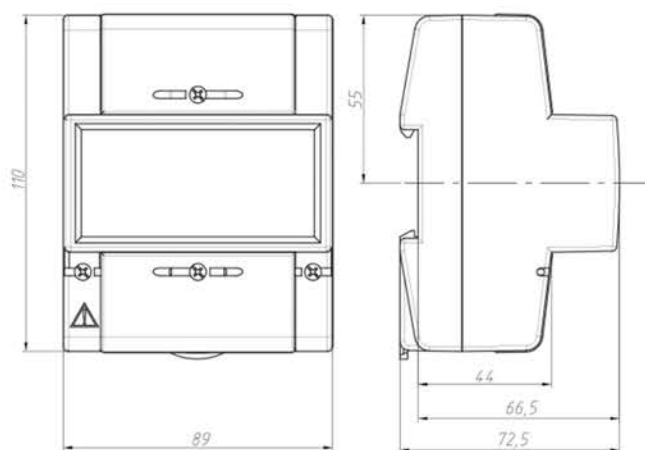
6.2 Счетчики транспортируются в закрытых транспортных средствах любого вида. Предельные условия транспортирования:

- температура окружающего воздуха от минус 50 до 70°C;
- относительная влажность 98% при температуре 35°C.

Приложение А
(обязательное)
Общий вид счетчика СЕ101

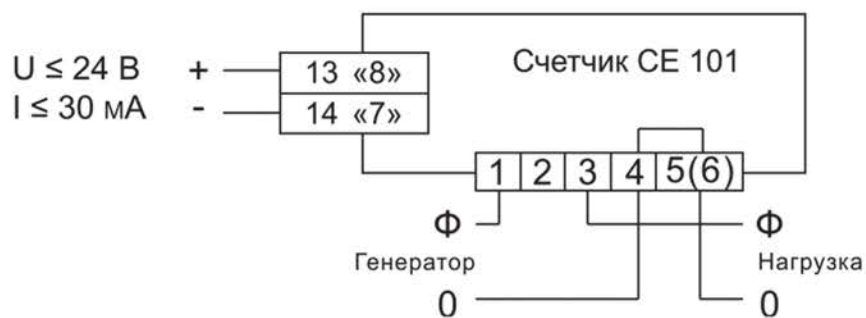


(тип корпуса S6)



(тип корпуса R5)

ПРИЛОЖЕНИЕ Б
(обязательное)
Маркировка схемы включения счетчика СЕ 101



Примечания:

1. Контакты 13 и 14 используются для счетчиков тип корпуса S6, «8» и «7» – тип корпуса R5.
2. Контакты в цепи ноля 4,5 или 4,6 (в зависимости от типа корпуса) соединены на колодке.