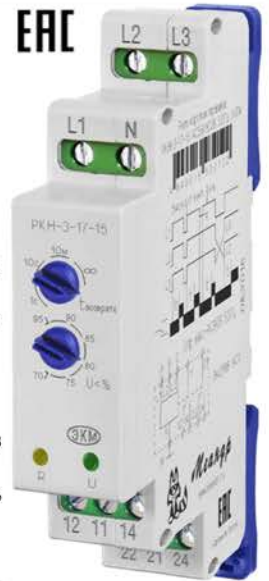




## Реле коротких провалов РКН-3-17-15 ТУ 3425-003-31928807-2014

- ♦ Обнаружение провалов напряжения ниже установленного порога длительностью от 10мс
- ♦ Контроль снижения напряжения по одной, двум или трём фазам ниже установленного порога
- ♦ Контроль обрыва фаз
- ♦ Контроль "слипания" фаз
- ♦ Не требует дополнительного напряжения питания



### Назначение

Реле коротких провалов РКН-3-17-15 (далее реле) предназначено для обнаружения кратковременных провалов и пропадания напряжения по одной, двум или всем трём фазам в **четырёхпроводных сетях с нейтралью**, которые могут привести к отключению электромагнитных пускателей, промежуточных реле и пр. инерционных приборов находящихся в режиме самоблокировки. Реле также предназначено для защиты электрооборудования от понижения напряжения ниже установленного порога срабатывания, обрыва и «слипания» фаз. Технические характеристики приведены в таблице.

### Конструкция

Реле выпускаются в унифицированном пластмассовом корпусе с передним присоединением проводов питания и коммутируемых электрических цепей. Крепление осуществляется на монтажную рейку-DIN шириной 35мм (ГОСТ Р МЭК 60715-2003) или на ровную поверхность. Для установки реле на ровную поверхность, фиксаторы замков необходимо переставить в крайние отверстия. Конструкция клемм обеспечивает надёжный зажим проводов сечением до 2.5мм<sup>2</sup>. На лицевой панели прибора расположены: поворотный переключатель установки времени срабатывания исполнительного реле «t возврата», поворотный переключатель установки порога срабатывания на снижение напряжения «U<%», зелёный индикатор включения напряжения питания «U», жёлтый индикатор срабатывания встроенного реле «R». Габаритные размеры представлены на рис. 3.

### Работа реле

Реле питается от контролируемой сети трёхфазного напряжения. Для этого необходимо подключить три контролируемые фазы к клеммам L1, L2, L3 и нулевой провод к клемме N. Схема подключения представлена рис. 2.

#### Внимание! Подключение нулевого провода к клемме N обязательно!

Для установки времени включения исполнительного реле 10с или 10м указатель потенциометра должен быть установлен по середине соответствующего сектора шкалы. При задержке 1с стрелка устанавливается в крайнее левое положение, а при задержке «∞» - в крайнее правое положение. Диаграмма работы реле представлена на рис. 2. При включении питания исполнительное реле включится через 1с, если на регуляторе времени установлено время «1с». Если на регуляторе времени установлено любое другое время, включение реле произойдёт через 10с.

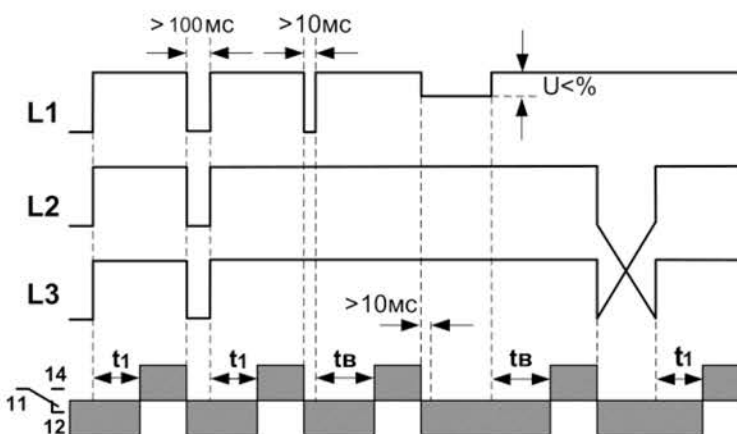
При обнаружении короткого провала напряжения ниже установленного порога длительностью более 10мс по одной, двум или трём фазам, реле выключится на время аварии и после её устранения включится вновь, через время установленное на регуляторе времени «t возврата». Аналогичным образом реле работает при любой другой аварийной ситуации (обрыв и «слипание» фаз, снижение напряжения ниже установленного порога срабатывания). Когда регулятор времени установлен в положение «∞», после устранения аварии исполнительное реле не включится. Для продолжения работы необходимо выключить питание и снова включить. Провалы напряжения длительностью более 100мс (одновременно по трём фазам) рассматриваются, как выключение питания. После устранения этой аварии реле включится через время t1 (см. рис. 3). Когда реле включено замкнуты контакты 11-14, 21-24, когда реле выключено замкнуты контакты 11-12, 21-22.

**t1** - время включения встроенного исполнительного реле после подачи напряжения питания или после кратковременного провала по всем трём фазам. Время t1 равно 1с, если регулятор времени «t возврата» установлен в положение «1с». Время t1 равно 10с, если регулятор времени «t возврата» установлен в положение 10с, 10м или «∞».

**t возврата** - время установленное на регуляторе времени (значения 1с, 10с, 10м), в положении «∞» функция повторного включения после самоустранения аварии отключена.

**U<%** - регулятор порога срабатывания на снижение напряжения «U<%». Значения устанавливаются в процентах от номинального напряжения.

### Диаграмма работы



### Схема подключения

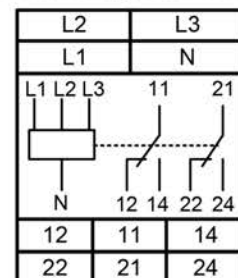
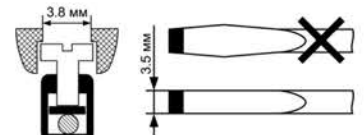


Рис. 2

**Важно!**  
Момент затяжки винтового соединения должен составлять 0,4 Нм.

Следует использовать отвертку 0,6\*3,5мм





**Технические характеристики**

Таблица

Параметр	Ед.изм.	РКН-3-17-15 AC58В/AC100В	РКН-3-17-15 AC230В/AC400В
Номинальное фазное/линейное напряжение Uф ном	В	58/100	230/400
Максимальное допустимое фазное/линейное напряжение	В	90/150	340/560
Потребляемая мощность, не более	ВА	3	
Минимальная длительность обнаруживаемого провала напряжения	мс	10	
Пределы регулирования порога срабатывания на снижение фазного напряжения от Uф ном	%	70-95	
Погрешность измерения напряжения при снижении напряжения по одной или двум фазам от Uф ном	%	5	
Погрешность измерения напряжения при синфазном снижении напряжения от Uф ном	%	10	
Ширина зоны «гистерезиса» порога срабатывания от Uф ном	%	5	
Время включения реле t1 при подаче напряжения питания		1с, 10с, 10м, ∞	
Погрешность установки времени включения, не более	%	10	
Максимальный коммутируемый ток: AC250В 50Гц (AC1) / DC30В (DC1)	А	8	
Максимальная коммутируемая мощность: AC250В 50Гц (AC1) / DC30В (DC1)	ВА / Вт	2000 / 240	
Максимальное коммутируемое напряжение	В	250 (AC1/2A)	
Максимальное напряжение между цепями питания и контактами реле	В	AC2000 (50Гц - 1 мин.)	
Механическая износостойкость, не менее	циклов	10 x 10 <sup>6</sup>	
Электрическая износостойкость, не менее	циклов	100000	
Количество и тип контактов		2 переключающие группы	
Диапазон рабочих температур (по исполнениям)	°С	-25...+55 (УХЛ4) / -40...+55 (УХЛ2)	
Температура хранения	°С	-40...+70	
Помехоустойчивость от пачек импульсов в соответствии с ГОСТ Р 51317.4.4-99 (IEC/EN 61000-4-4)		уровень 3 (2кВ/5кГц)	
Помехоустойчивость от перенапряжения в соответствии с ГОСТ Р 51317.4.5-99 (IEC/EN 61000-4-5)		уровень 3 (2кВ А1-А2)	
Климатическое исполнение и категория размещения по ГОСТ 15150-69 (без образования конденсата)		УХЛ4 или УХЛ2	
Степень защиты по корпусу / по клеммам по ГОСТ 14254-96		IP40 / IP20	
Степень загрязнения в соответствии с ГОСТ 9920-89		2	
Относительная влажность воздуха	%	до 80 (при 25 °С)	
Высота над уровнем моря	м	2000	
Рабочее положение в пространстве		произвольное	
Режим работы		круглосуточный	
Габаритные размеры	мм	17.5 x 90 x 63	
Масса, не более	кг	0.077	

**Комплект поставки**

1. Реле - 1 шт.
2. Паспорт - 1 экз.
3. Коробка - 1 шт.

**Пример записи для заказа:**

**Реле РКН-3-17-15 AC230В/AC400В УХЛ4,**  
 Где: РКН-3-17-15 - название изделия,  
 AC230В/AC400В - напряжение питания,  
 УХЛ4 климатическое исполнение.

Код для заказа (EAN-13)	
наименование	артикул
РКН-3-17-15 AC230В/AC400В УХЛ4	4640016933976
РКН-3-17-15 AC230В/AC400В УХЛ2	4640016933969
РКН-3-17-15 AC58В/AC100В УХЛ4	4640016932122
РКН-3-17-15 AC58В/AC100В УХЛ2	2000016930344

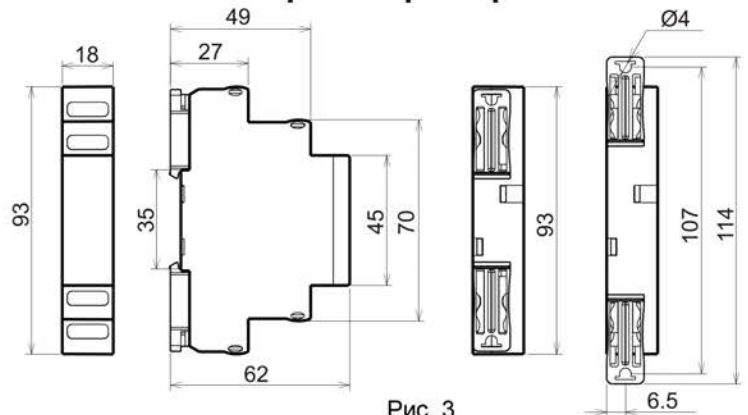
**Габаритные размеры**


Рис. 3

Производитель оставляет за собой право вносить изменения в названия, конструкцию, комплектацию и внешний вид, не ухудшая при этом функциональные характеристики изделия.

Не содержит драгоценные металлы

**ГАРАНТИЙНЫЕ ОБЯЗАТЕЛЬСТВА**

Гарантийный срок изделия 24 месяца с момента передачи его потребителю (продажи). Если дату передачи установить невозможно, срок исчисляется с даты изготовления (указывается на упаковке).

Отметку о приёмке контролёр ОТК проставляет на корпусе изделия в виде уникального идентификационного кода. Претензии не принимаются при нарушении условий эксплуатации, при механических и термических повреждениях корпуса изделия (или нарушении целостности контрольной наклейки при её наличии).

Выездное гарантийное обслуживание не осуществляется.



По истечении периода эксплуатации или при порче устройства необходимо подвергнуть его утилизации.