

РОЗЕТКА ПЕРЕНОСНАЯ РАЗБОРНАЯ

Краткое руководство по эксплуатации

Розетка переносная разборная товарного знака IEK (далее – розетка) предназначена для одновременного подключения нескольких электрических потребителей к однофазной сети переменного тока, напряжением до 250 В частотой 50 Гц.

Изделие соответствует ТР ТС 004/2011, ТР ЕАЭС 037/2016.

ЗАПРЕЩАЕТСЯ


Эксплуатировать розетку с механическими повреждениями корпуса.

Подключать к розетке нагрузку, превышающую допустимую мощность по таблице 1.

Подключать розетку к поврежденной электропроводке.

ВНИМАНИЕ

Монтаж и демонтаж розетки осуществлять только при отключенном электропитании сети.

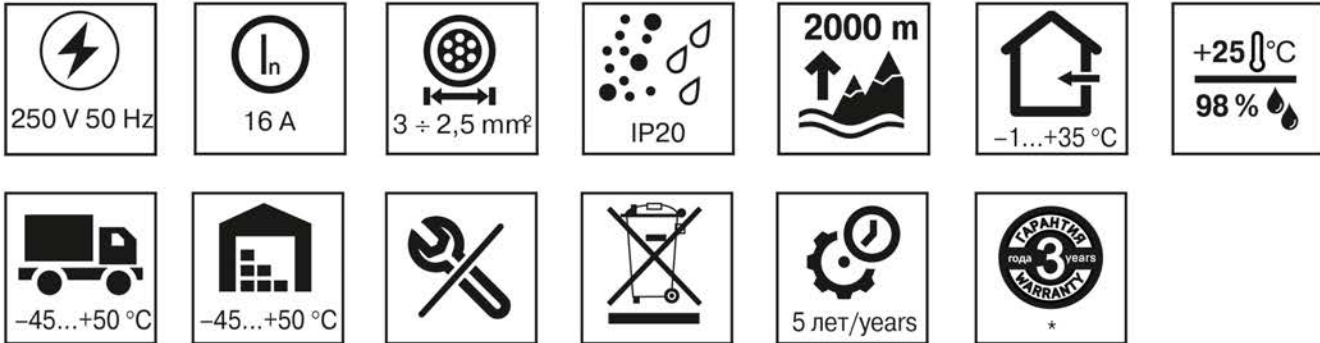
Порядок монтажа: снять защитную заглушку, расположенную на лицевой части корпуса (см. рисунок 9). С помощью отвертки вывернуть винты, расположенные под защитной заглушкой. Снять съемную крышку розетки. Открутить винты крепления прижимной планки. Снять планку. Продеть электрический кабель через кабельный ввод. Зафиксировать кабель от выдергивания и перекручивания с помощью прижимной планки. Присоединить концы кабеля к винтовым зажимам L, N,  так, чтобы проводник защитного заземления РЕ был длиннее фазного L и нулевого N.

ВНИМАНИЕ

Провод с желто-зеленой изоляцией присоединяется только к контакту заземления.

Затянуть винты контактных зажимов. Установить на место съемную крышку лицевой части корпуса розетки и завернуть винты. Установить защитную заглушку розетки. Подключить розетку к бытовой электросети 230 В. Проверить наличие напряжения на контактах розетки тестером или индикатором напряжения. Для моделей с выключателем перевести выключатель в положение «I», при этом должен загореться световой индикатор наличия напряжения сети, встроенный в выключатель. Розетка готова к эксплуатации.

Технические данные / Technical data / Техникалық деректер



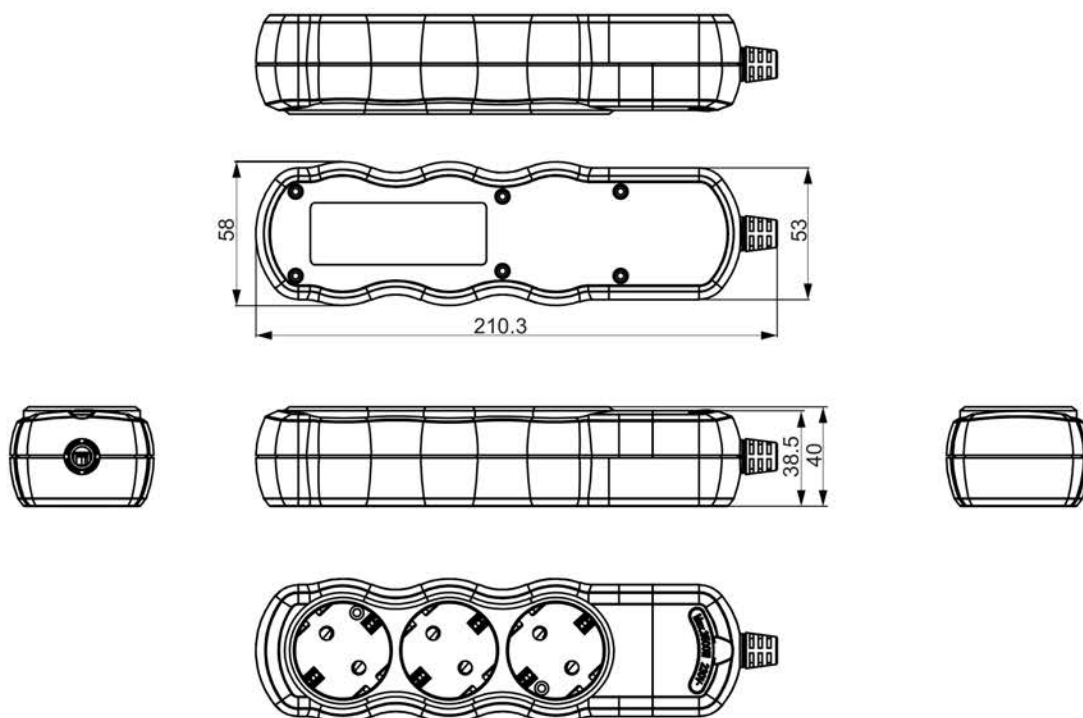
Наименование показателя / Parameter denomination / Көрсеткіш атауы	Значение для розетки типа / Value for a socket type / Розетка түрінің мәні							
	РПр03 / RPr03	РПр03В / RPr03V	РПр04 / RPr04	РПр04В / RPr04V	РПр05 / RPr05	РПр05В / RPr05V	РПр06 / RPr06	РПр06В / RPr06V
Максимальная мощность нагрузки / Maximum load power / Максималды жүктеме қуаты, W	3500							
Максимальный наружный диаметр кабеля / Maximum outer cable diameter / Кабельдің максималды сыртқы диаметрі, mm	8							
Тип / Type / Түрі	2P+							
Количество розеток, шт. / Number of sockets, pcs. / Розеткалар саны, дана	3		4		5		6	

Технические данные (продолжение) / Technical data (continued) / Техникалық деректер (жалғасы)

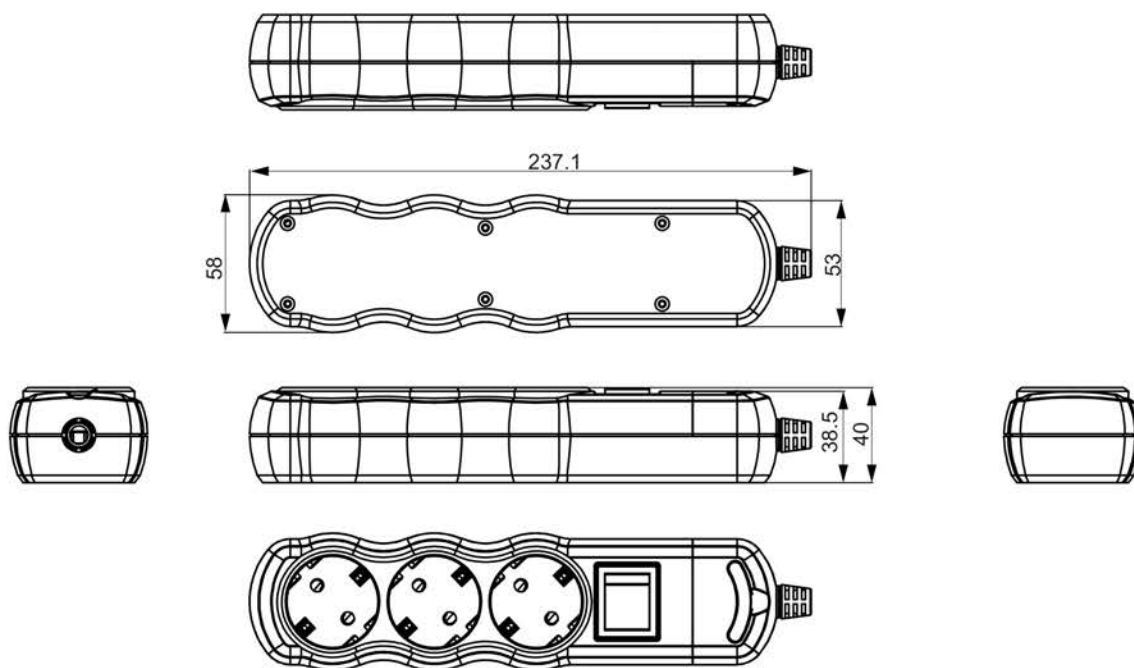
Наименование показателя / Parameter denomination / Көрсеткіш атауы	Значение для розетки типа / Value for a socket type / Розетка түрінің мәні							
	РПр03 / RPr03	РПр03В / RPr03V	РПр04 / RPr04	РПр04В / RPr04V	РПр05 / RPr05	РПр05В / RPr05V	РПр06 / RPr06	РПр06В / RPr06V
Выключатель / Switch / Ажыратқыш	-	+	-	+	-	+	-	+
Защитные шторки (розетка) / Protective shutters (socket) / Қорғаныс перделері (розетка)	+							
Класс защиты от поражения электрическим током по ГОСТ 12.2.007.0 / Electric shock protection class / МЕМСТ 12.2.007.0 бойынша электр тогының соғуынан қорғау класы	I							
Комплектность / Completeness of set / Жиынтықтылығы	Изделие – 1 шт; паспорт – 1 экз. / Product – 1 pc.; passport – 1 pc. / Бұйым – 1 дана							

* Гарантия сохраняется при соблюдении покупателем правил эксплуатации, транспортирования и хранения. /
Warranty is preserved in case the purchaser complies with the operation, transportation and storage requirements. /
Кепілдік сатып алушы пайдалану, тасымалдау және сақтау ережелерін сақтаған кезде сақталады.

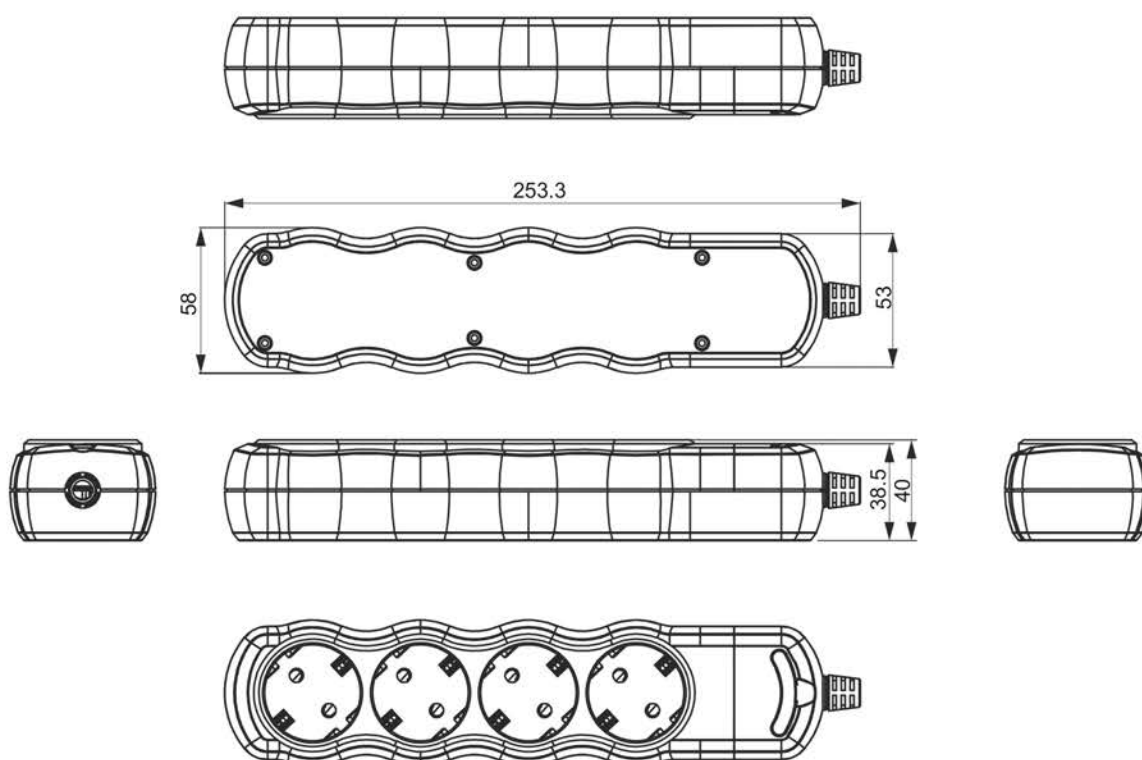
Габаритные размеры / Overall dimensions / Габариттік өлшемдері



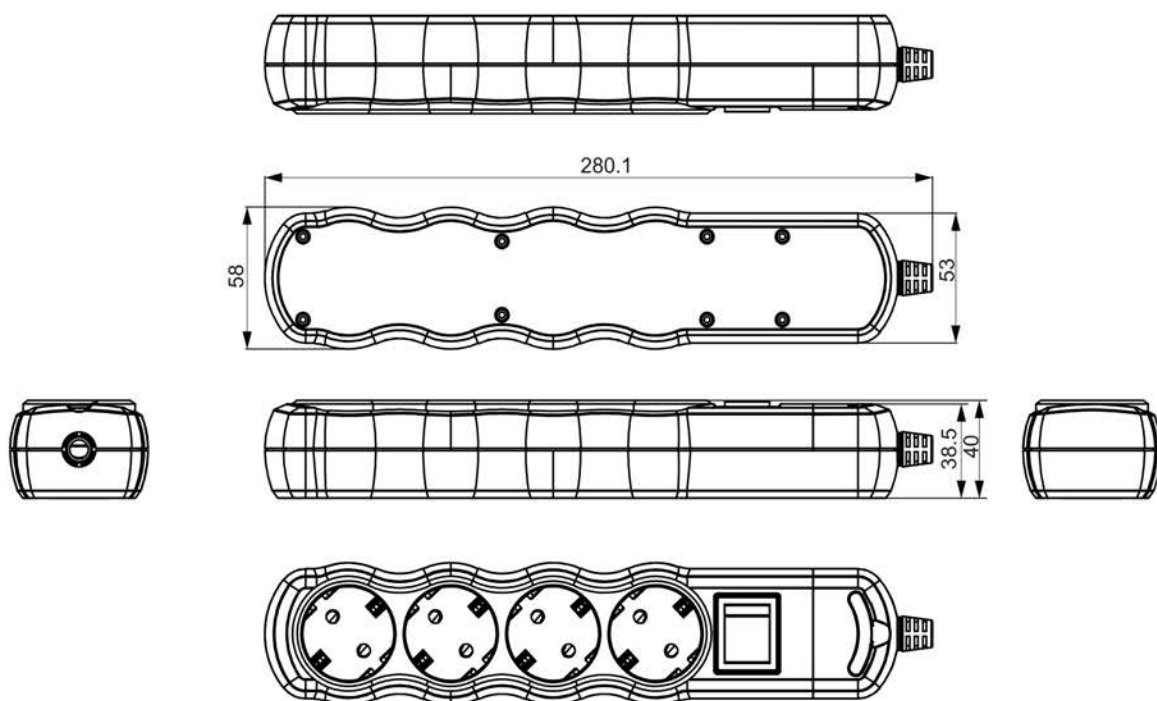
Розетка трехместная / Socket-outlet for three consumers / Үш орындық розетка

**Габаритные размеры (продолжение) / Overall dimensions (continuation) /
Габариттік лшемдері (жалғасы)**

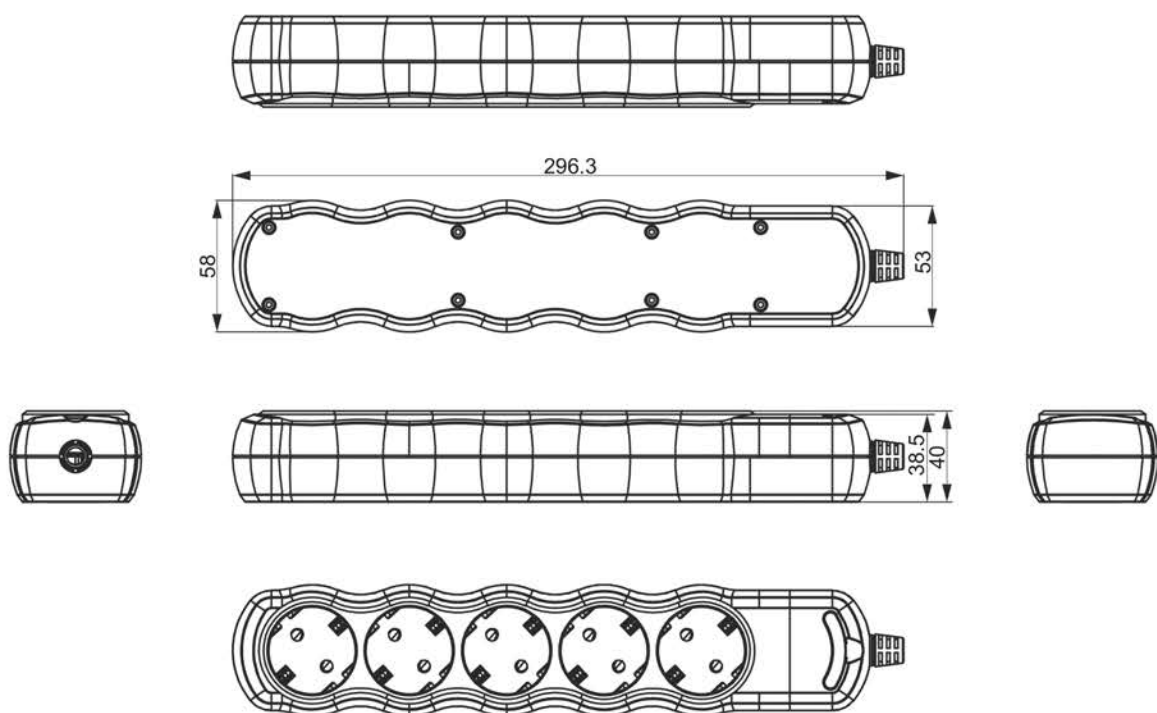
Розетка трехместная с выключателем / Switched socket-outlet for three consumers /
Ажыратқышы бар үш орындық розетка



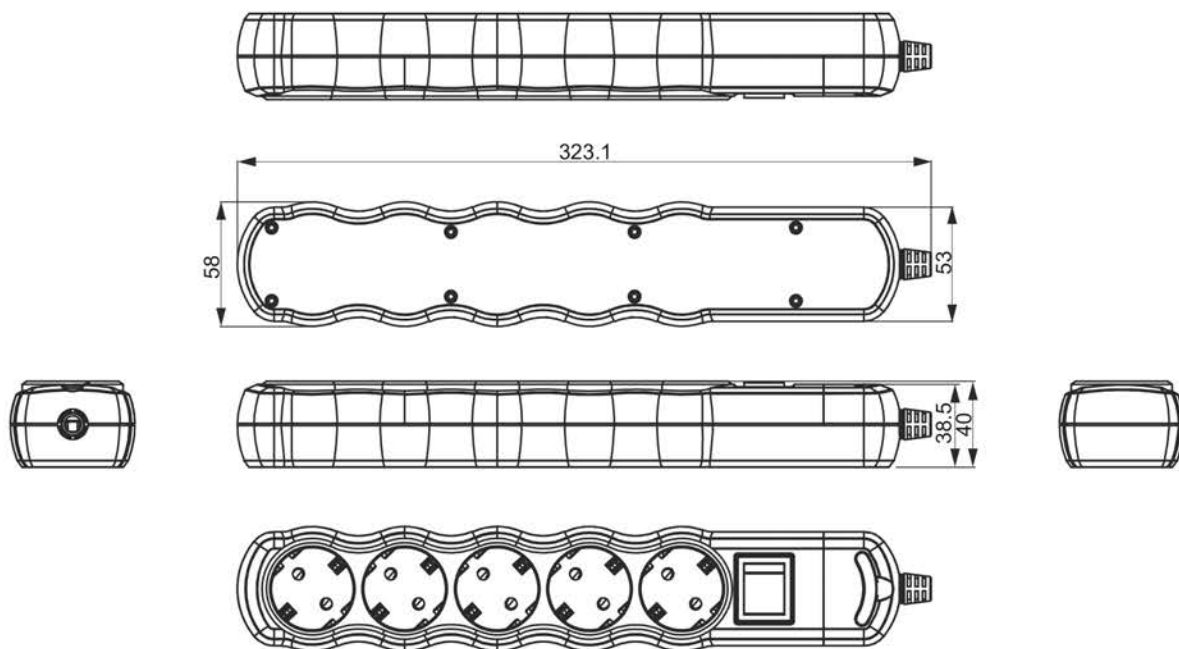
Розетка четырехместная / Socket-outlet for four consumers / Төрт орындық розетка

**Габаритные размеры (продолжение) / Overall dimensions (continuation) /
Габариттік лшемдері (жалғасы)**

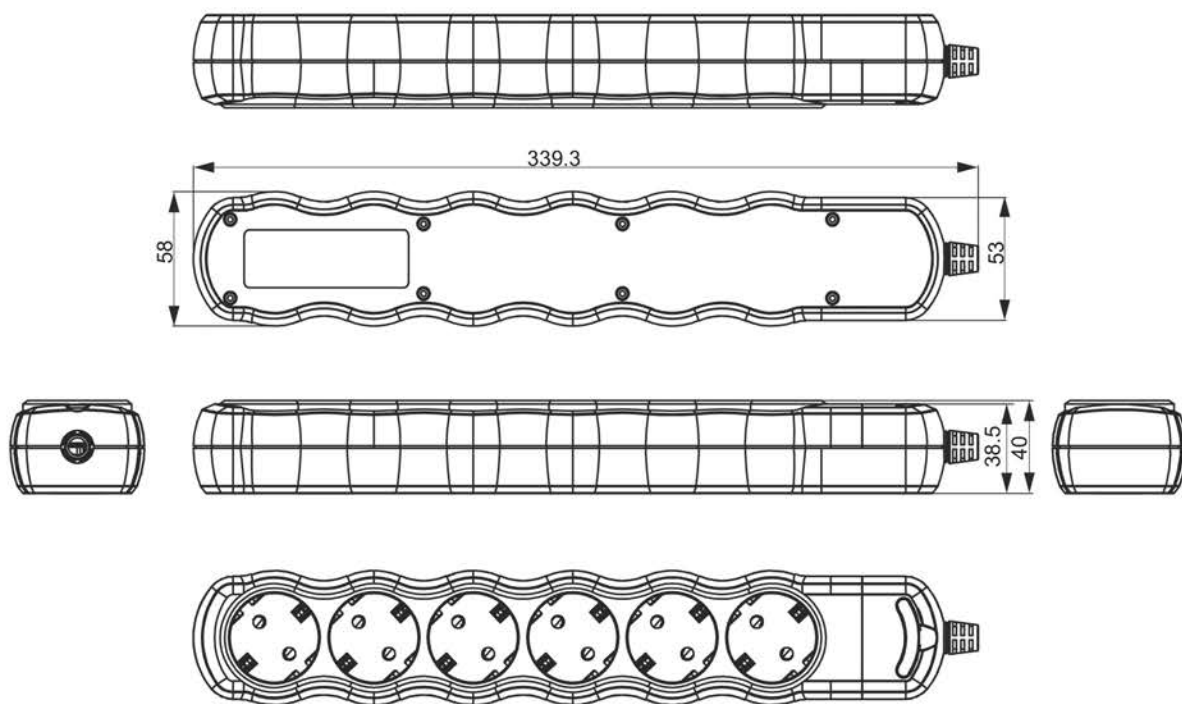
Розетка четырехместная с выключателем / Switched socket-outlet for four consumers /
Ажыратқышы бар төрт орындық розетка



Розетка пятиместная / Socket-outlet for five consumers / Бес орындық розетка

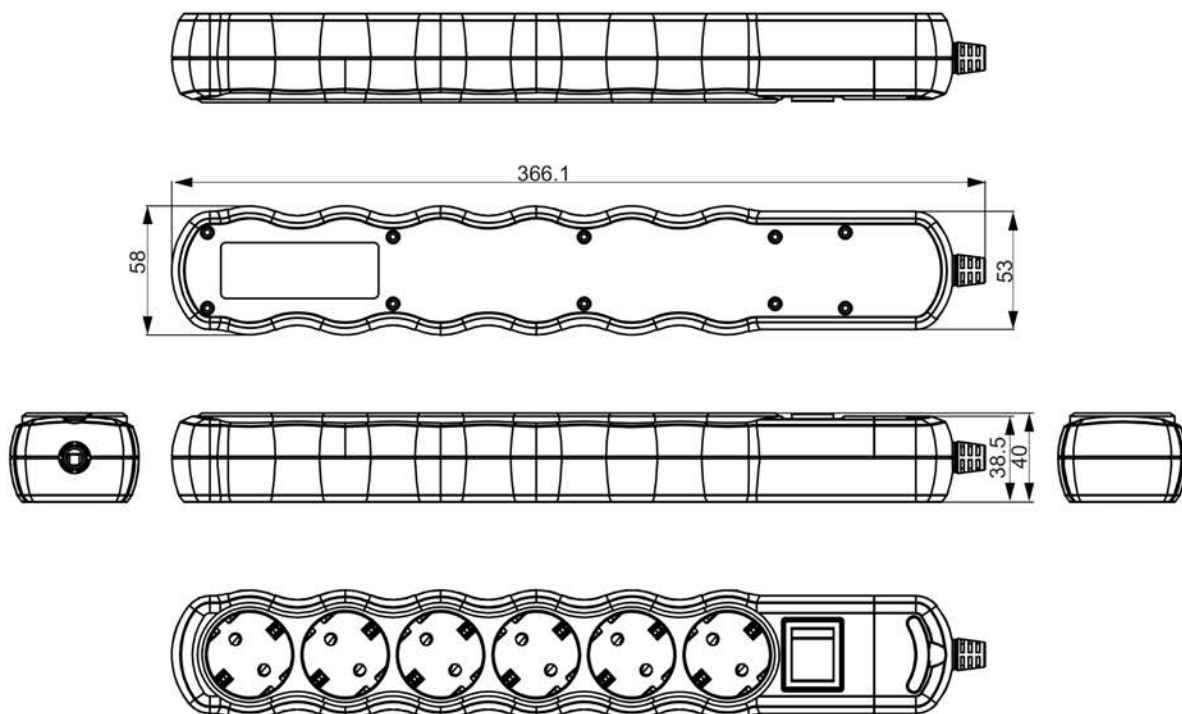
**Габаритные размеры (продолжение) / Overall dimensions (continuation) /
Габариттік лшемдері (жалғасы)**

Розетка пятиместная с выключателем / Switched socket-outlet for five consumers / Ажыратқышы бар бес орындық розетка



Розетка шестиместная / Socket-outlet for six consumers / Алты орындық розетка

**Габаритные размеры (продолжение) / Overall dimensions (continuation) /
Габариттік лшемдері (жалғасы)**



Розетка шестиместная с выключателем / Switched socket-outlet for six consumers /
Ажыратқышы бар алты орындық розетка

**Лицевая часть корпуса розетки / Front of the socket / Розетка корпусының
алдыңғы бөлігі**

