

Реле контроля влажности

RH-1

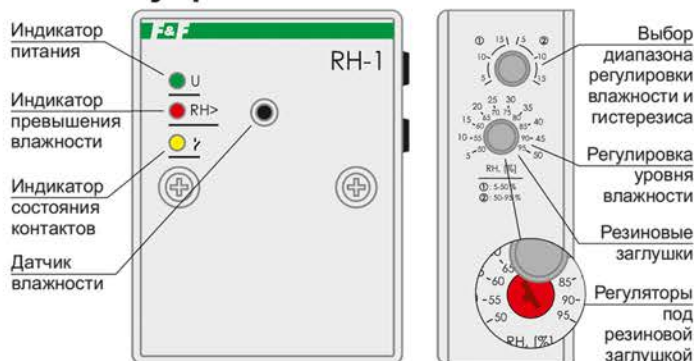


Руководство по эксплуатации

ЕВРОАВТОМАТИКА «F&F»

ТУ ВУ 590618749.025-2015

Панель управления



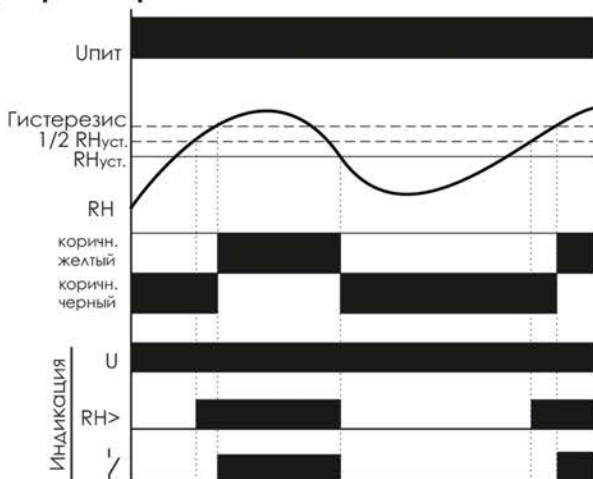
Назначение

Реле контроля влажности RH-1 предназначено для контроля и автоматического поддержания заданного уровня влажности воздуха. Применяется в хранилищах продуктов и овощей, холодильных камерах для пищевых продуктов, теплицах, типографиях, предприятиях целлюлозно-бумажной, деревообрабатывающей, текстильной промышленности и др.

Принцип работы

Реле влажности может работать в режиме осушения воздуха или в режиме увлажнения воздуха. Влажность измеряется встроенным цифровым датчиком. Уровень влажности воздуха задается регулятором на боковой панели. Если влажность выше установленного значения на величину гистерезиса, замыкаются контакты исполнительного реле, включается осушитель воздуха (подключен к синему и желтому проводам). При снижении уровня влажности контакты реле переключаются (замыкаются контакты подключенные к синему и черному проводам).

Диаграмма работы



Технические характеристики	
Напряжение питания, В	24...264 AC/DC
Максимальный коммутируемый ток, А	16 AC-1 / 250 В AC
Максимальная мощность нагрузки	см. табл.1
Максимальный ток катушки контактора, А	3 AC-15
Контакт	1NO/NC (1 переключающий)
Диапазон регулировки относительной влажности, %	
-1 диапазон	5...50
-2 диапазон	50...95
Гистерезис, %	5...15
Точность измерения, %	± 4
Потребляемая мощность, Вт	1,2
Диапазон рабочих температур, °C	-25...+50
Степень защиты	IP65
Коммутационная износостойкость, циклов	>10 ⁶
Степень загрязнения среды	2
Категория перенапряжения	III
Подключение	провод ПВС 4x0,5 мм ² , L=0,4 м
Тип корпуса	A8
Габариты (ШxВxГ), мм	50x67x26
Масса, кг	0,11
Монтаж	на плоскость
Код ЕТИМ	ЕС002008
Артикул	EA07.003.001

Подключение

1. Зафиксировать изделие на поверхности.
2. Подключить согласно одной из ниже приведенных схем подключения.
3. При установке изделия на поверхности обратить внимание на расположение фильтра, закрывающего датчик влажности – на нем не должна скапливаться влага!
4. Произвести настройку изделия.
5. Включить питание.

Настройка

1. Снять резиновые заглушки с боковой панели.
2. Регулятором выбора диапазона влажности и гистерезиса установить необходимый диапазон контроля уровня влажности и гистерезис:
положение 1 соответствует выбору диапазона влажности от 5 до 50 % RH;
положение 2 – 50-95% RH.
3. Регулятором уровня влажности установить необходимый уровень влажности.
4. Установить резиновые заглушки на боковой панели.

Примечание

При установке величины влажности с учетом гистерезиса выше 100% (пример: влажность 95% и гистерезис 15%) гистерезис будет ограничен таким образом, чтобы в сумме с влажностью значение не превышало 100% (в данном примере будет ограничен до 5%).

ВНИМАНИЕ!

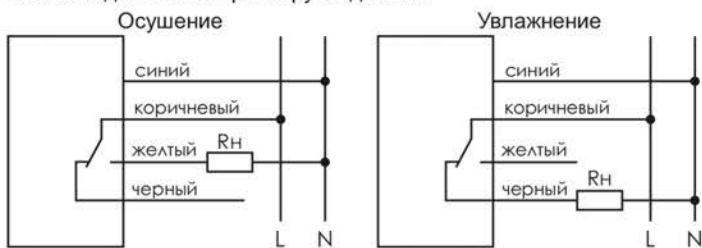
Перед подключением изделия к электрической сети (в случае его хранения или транспортировки при низких температурах), для исключения повреждений вызванных конденсацией влаги, необходимо выдержать изделие в теплом помещении не менее 2 ч.

Комплект поставки

Реле контроля влажности RH-1..... 1 шт.
 Руководство по эксплуатации..... 1 шт.
 Упаковка..... 1 шт.

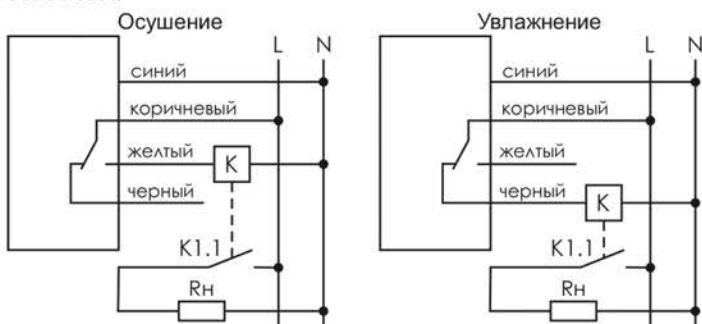
Схемы подключения

Схемы подключения при нагрузке до 16 А.



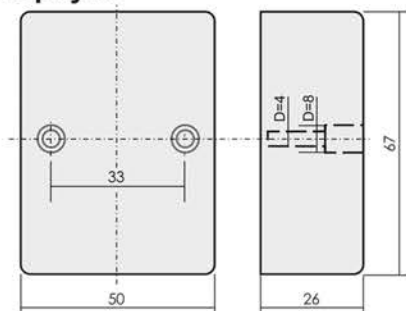
Rh – устройство осушения/увлажнения воздуха

Схемы подключения с использованием контактора при нагрузке более 16 А.



*Rh – устройство осушения/увлажнения воздуха;
K – катушка контактора.*

Размеры корпуса



Обслуживание

При техническом обслуживании изделия необходимо соблюдать «Правила техники безопасности и технической эксплуатации электроустановок потребителей».

При обнаружении видимых внешних повреждений корпуса изделия дальнейшая его эксплуатация запрещена.

Гарантийное обслуживание выполняется производителем изделия. Послегарантийное обслуживание изделия выполняется производителем по действующим тарифам.

Перед отправкой на ремонт, изделие должно быть упаковано в заводскую или другую упаковку, исключающую механические повреждения.

Условия эксплуатации

Климатическое исполнение УХЛ4, диапазон рабочих температур от -25...+50 °С, относительная влажность воздуха до 80 % при 25 °С. Рабочее положение в пространстве – произвольное. Высота над уровнем моря до 2000 м. Окружающая среда – взрывобезопасная, не содержащая пыли в количестве, нарушающем работу реле, а также агрессивных газов и паров в концентрациях, разрушающих металлы и изоляцию.

По устойчивости к перенапряжениям и электромагнитным помехам устройством соответствует ГОСТ IEC 60730-1.

Требование безопасности

Эксплуатация изделия должна осуществляться в соответствии с требованиями, изложенными в руководстве по эксплуатации.

Перед установкой необходимо убедиться в отсутствии внешних повреждений устройства.

Изделие, имеющее внешние механические повреждения, эксплуатировать запрещено.

Не устанавливайте изделие без защиты в местах где возможно попадание воды или солнечных лучей.

Изделие должно устанавливаться и обслуживаться квалифицированным персоналом.

При подключении изделия необходимо следовать схеме подключения.

Гарантийные обязательства

Гарантийный срок эксплуатации изделия – 24 месяца с даты продажи.

Срок службы – 10 лет.

При отсутствии даты продажи гарантийный срок исчисляется с даты изготовления

ООО «Евроавтоматика ФиФ» гарантирует ремонт или замену вышедшего из строя изделия при соблюдении правил эксплуатации и отсутствии механических повреждений.

В гарантийный ремонт не принимаются:

- изделия, предъявленные без паспорта предприятия;
 - изделия, бывшие в негарантийном ремонте;
 - изделия, имеющие повреждения механического характера;
 - изделия, имеющие повреждения голографической наклейки.
- Предприятие изготовитель оставляет за собой право вносить конструктивные изменения, без уведомления потребителя, с целью улучшения качества и не влияющие на технические характеристики и работу изделия.

Условия реализации и утилизации

Изделия реализуются через дилерскую сеть предприятия.

Утилизировать как электронную технику.

Условия транспортировки и хранения

Транспортировка изделия может осуществляться любым видом закрытого транспорта, обеспечивающим сохранение упакованных изделий от механических воздействий и воздействий атмосферных осадков. Хранение изделия должно осуществляться в упаковке производителя в закрытых помещениях с естественной вентиляцией при температуре окружающего воздуха от минус 50° до плюс 50 °С и относительной влажности не более 80 % при температуре +25 °С.

Таблица 1

Ток контактных реле	Мощность нагрузки				
	Накаливания, галогенные, электронные нагреватели	Люминесцентные	Люминесцентные скомпенсированные	ЭСЛ, LED лампы с ЭПРА	
16А	2000W	1000W	750W	500W	
	Категория применения				
	AC-1	AC-3	AC-15	DC-1	
				24V	230V
Активная нагрузка	Электро-двигатели	Катушки контакторов	Безиндуктивная нагрузка постоянного тока		
16А	4000VA	0,9kW	750VA	16А	0,35А

Не выбрасывать данное устройство вместе с другими отходами!



В соответствии с законом об использованном оборудовании, бытовой электротехнический мусор можно передать бесплатно и в любом количестве в специальный пункт приема. Электронный мусор, выброшенный на свалку или оставленный на лоне природы, создает угрозу для окружающей среды и здоровья человека.

Свидетельство о приемке

Реле контроля влажности RH-1 изготовлено и принято в соответствии с ТУ BY 590618749.027-2017, требованиями действующей технической документации и признано годным для эксплуатации.

Штамп ОТК	Дата выпуска	Дата продажи

Драгоценные металлы отсутствуют!