

# КОННЕКТОР КАБЕЛЬНЫЙ ГЕРМЕТИЧНЫЙ

## Краткое руководство по эксплуатации

### Основные сведения об изделии

Коннектор кабельный герметичный IP68 товарного знака IEK (далее – коннектор) предназначен для соединения и распределения электрических проводников, которым требуется обеспечить полную герметичность.

Коннектор соответствует требованиям ТР ТС 004/2011.

### Технические данные

Основные технические данные коннекторов приведены в таблице 1. Габаритные и установочные размеры коннекторов приведены на рисунках 1–4.

### Комплектность

В комплект поставки входит:

– коннектор кабельный герметичный IP68 – 1 шт.

### Меры безопасности

Все работы по монтажу и техническому обслуживанию должны производиться в обесточенном состоянии электросети специально обученным персоналом с соблюдением требований нормативно-технической документации в области электротехники.

Защита персонала от прикосновения к токоведущим частям обеспечивается основной изоляцией токоведущих частей.

Коннектор неремонтопригоден. Допускается многократное использование. При обнаружении неисправности по истечении гарантийного срока изделие утилизировать.

По истечении срока службы изделие утилизировать.

### Транспортирование, хранение и утилизация

Транспортирование коннекторов в части воздействия механических факторов осуществляется по группе С и Ж ГОСТ 23216, климатических факторов – по группе 4(Ж2) ГОСТ 15150 при температуре окружающей среды от минус 40 °С до плюс 50 °С и относительной влажности 90 % при плюс 20 °С.

Транспортирование коннекторов допускается любым видом крытого транспорта в упаковке изготовителя, обеспечивающим предохранение упакованных клемм от механических повреждений, загрязнения и попадания влаги.

Хранение коннекторов осуществляется только в упаковке изготовителя в помещениях с естественной вентиляцией при температуре окружающего воздуха от минус 40 °С до плюс 50 °С и относительной влажности не более 90 % при температуре плюс 20 °С. Допускается хранение при относительной влажности 50 % и температуре плюс 40 °С.

Утилизация изделий производится путём передачи коннекторов и их частей специализированным организациям.

### **Срок службы и гарантии изготовителя**

Срок службы коннекторов – 5 лет.

Гарантийный срок эксплуатации коннекторов – 2 года с даты продажи потребителю при условии соблюдения потребителем требований транспортирования, хранения и эксплуатации.

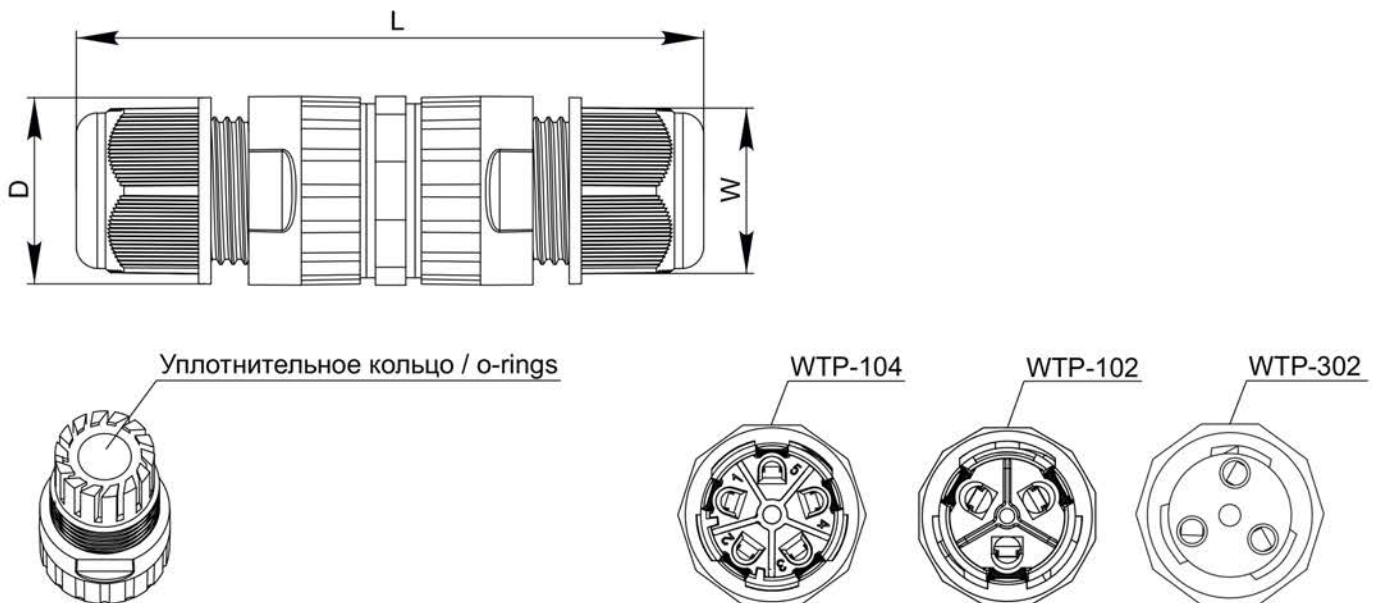
Таблица 1 – Технические данные / Table 1 – Technical data

Наименование показателя / Parameter denomination	Значение / Value					
	WTP-102	WTP-104	WTP-106	WTP-108	WTP-204	WTP-302
Количество контактов / quantity of contacts	3	5	3	3	3	3
Номинальный ток, А / Rated contact, A	16	17,5	16	17,5	20	17,5
Номинальное напряжение, В / Rated voltage, В	450					
Номинальная присоединяющая способность, мм <sup>2</sup> / Rated connecting capacity, mm <sup>2</sup>	0,5–2,5	0,5–1,5	0,5–2,5	0,5–1,5	0,5–2,5	0,5–1,5
Внешний диаметр присоединяемого кабеля, мм / Outer diameter of the connected cable, mm	5–12	5–12	5–12	5–12	3,5–10	3,5–10
Количество и диаметр уплотнительных колец для кабельного ввода / Quantity and diameter of orings for cable gland	2×Ø8,5 2×Ø11,5	2×Ø8,5 2×Ø12	3×Ø8,5 3×Ø11,5	4×Ø8,5 4×Ø12	2×Ø6,5 2×Ø8,1 2×Ø10,2	2×Ø6,5 2×Ø8,1 2×Ø9,8
Тип зажима / Clamp type	Безвинтовой / Screwless				Винтовой / Screw	
Крутящий момент при затягивании винтов, Н·м / Tightening torque of screws, N·m	–				0,4	

Таблица 1 (продолжение) / Table 1 (continuation)

Наименование показателя / Parameter denomination	Значение / Value					
	WTP-102	WTP-104	WTP-106	WTP-108	WTP-204	WTP-302
Материал / Material	Полиамид 66 / PA 66					
Степень защиты по ГОСТ 14254 (IEC 60529) / Protection degree according to IEC 60529	IP68					
Температура эксплуатации / Operating temperature	(-40 ... +105) °C					

### Габаритные размеры коробок / Overall dimensions of boxes



Исполнение / Design	Размер, мм / Dimension, mm		
	L	D	W
WTP-302	79-59,5	20,3	18,5
WTP-102	86,5-76	24,5	22
WTP-104	105-92	30,3	26,5

Рисунок / Figure 1 – WTP-302, WTP-102, WTP-104

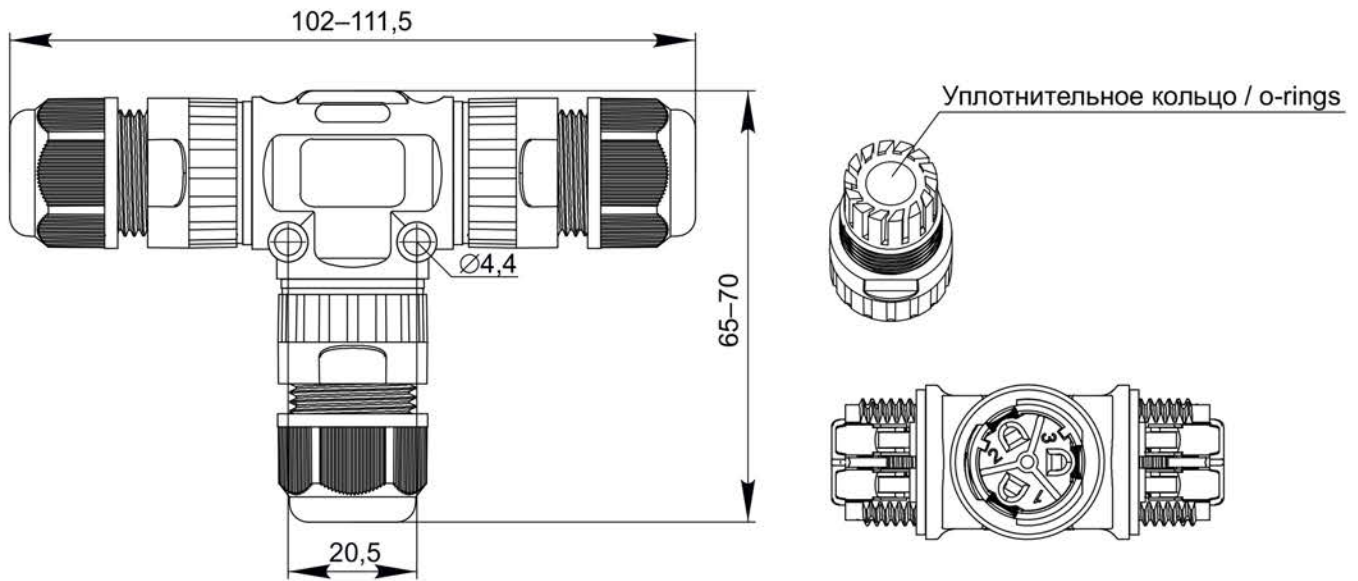


Рисунок / Figure 2 – WTP-106

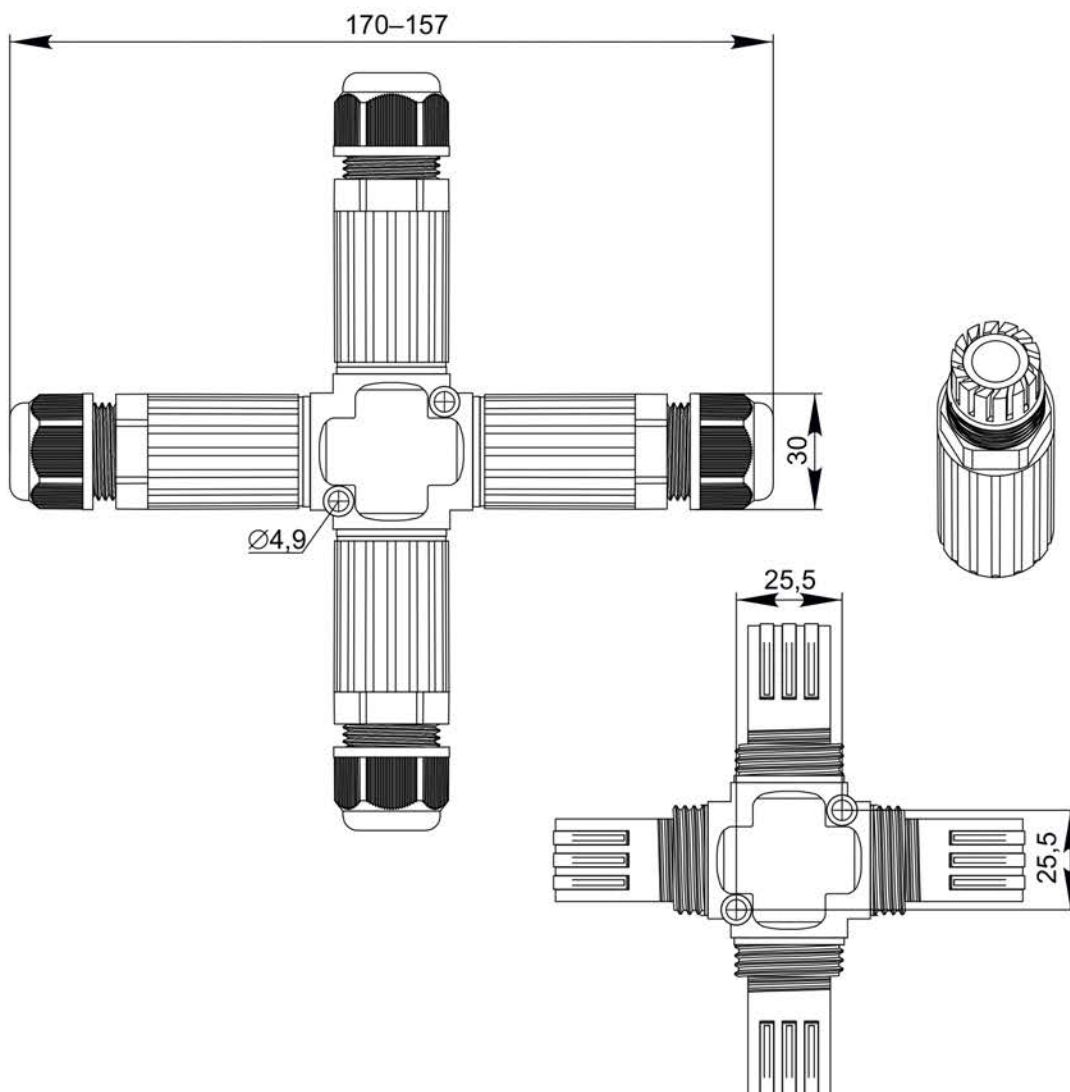


Рисунок / Figure 3 – WTP-108

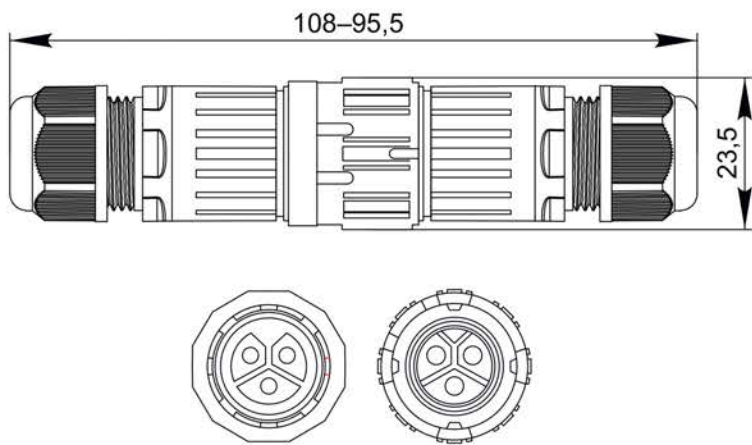


Рисунок / Figure 4 – WTP-204