

## ПАСПОРТ

Светильники

пылевлагозащищённые

светодиодные типа

ДСП-10ХХ «Айсберг-Э» ЕКФ

## 1 НАЗНАЧЕНИЕ

1.1 Светильники пылевлагозащищённые светодиодные типа ДСП-10ХХ «Айсберг-Э» производства ЕКФ (далее светильники) предназначены для работы в однофазных сетях переменного тока напряжением до 230 В и частотой 50 Гц.

1.2 Светильники без блока аварийного питания (БАП) соответствуют требованиям технических регламентов ТР ТС 004/2011, ТР ТС 020/2011, ТР ЕАЭС 037/2016 и ГОСТ IEC 60598-2-1. Светильники с БАП (ДСП-1013А, ДСП-1014А) соответствуют требованиям технических регламентов Р ТС 004/2011, ТР ТС 020/2011, ТР ЕАЭС 037/2016 и ГОСТ IEC 60598-2-2.

1.3 Светильники предназначены для общего освещения общественных, производственных и подсобных помещений с повышенным содержанием пыли и влаги (цехов предприятий, гаражей, подвалов, строительных площадок и т.п.).

1.4 Светильники ДСП-1013А, ДСП-1014А оснащены блоком аварийного питания (БАП), обеспечивающим бесперебойную работу светильников в режиме аварийного освещения, в случае отключения напряжения питающей сети при аварийной ситуации.

## 2 ТЕХНИЧЕСКИЕ ХАРАКТЕРИСТИКИ

2.1 Основные технические характеристики светильников приведены в таблице 1 и таблице 2.

Таблица 1

Параметры	Значения					
	ДСП 1007	ДСП 1008	ДСП 1009	ДСП 1010	ДСП 1011	ДСП 1012
Номинальное напряжение, В	230					
Диапазон рабочих напряжений, В	176-265					
Номинальная частота, Гц	50					
Тип светодиодов	SMD2835					
Номинальная мощность, Вт	18		36		48	
Световой поток, лм	1800		3600		4800	
Эффективность, лм/Вт	100					
Цветовая температура, К	4000	6500	4000	6500	4000	6500
Ток, потребляемый из сети, А	0,086		0,164		0,214	
Класс защиты по ГОСТ IEC 60598-1	II					
Степень защиты по ГОСТ 14254	IP65					
Индекс цветопередачи, Ra, не менее	80					
Тип кривой силы света	Д (косинусная)					
Класс энергоэффективности	А					
Коэффициент пульсации светового потока, %, не более	<5					
Сечение подключаемых проводников, мм <sup>2</sup>	0,5-1,5					
Коэффициент мощности, не менее	0,9					
Материал корпуса	Полистирол с высокой ударостойкостью					
Материал плафона	Поликарбонат					

Продолжение Таблицы 1

Параметры	Значения					
	ДСП 1007	ДСП 1008	ДСП 1009	ДСП 1010	ДСП 1011	ДСП 1012
Способ установки	Настенный, потолочный, подвесной					
Диапазон рабочих температур, °С	От -25 до +50					
Климатическое исполнение и категория размещения по ГОСТ 15150	УХЛ3.1					
Срок службы, часов	50 000					
Масса	0,45		0,83		1,03	

Таблица 2

Характеристика	Значение параметра	
	ДСП 1013А	ДСП 1014А
Номинальное напряжение, В	230	
Диапазон рабочих напряжений, В	176-265	
Номинальная частота, Гц	50	
Тип светодиодов	SMD2835	
Номинальная мощность, Вт	40	
Потребляемая мощность в аварийном режиме, Вт	4	
Световой поток, лм	3600	
Световой поток в аварийном режиме, лм	400	
Эффективность, лм/Вт	90	
Цветовая температура, К	4000	6500
Ток, потребляемый из сети, А	0,185	
Продолжительность работы от аккумулятора*, мин	120	
Зарядка аккумулятора	От сети 230В	
Тип встроенного аккумулятора	Li-ion	
Номинальное напряжение аккумулятора, В	7,4	
Номинальная ёмкость аккумулятора, А*ч	1,8	
Класс защиты по ГОСТ IEC 60598-1	II	
Степень защиты по ГОСТ 14254	IP65	
Индекс цветопередачи, Ra, не менее	80	
Тип кривой силы света	Д (косинусная)	
Класс энергоэффективности	А	
Коэффициент пульсации светового потока, %, не более	<5	

Продолжение Таблицы 2

Характеристика	Значение параметра	
	ДСП 1013А	ДСП 1014А
Сечение подключаемых проводников, мм <sup>2</sup>	0,5-1,5	
Коэффициент мощности, не менее	0,9	
Материал корпуса	Полистирол с высокой ударостойкостью	
Материал плафона	Поликарбонат	
Способ установки	Настенный, потолочный, подвесной	
Диапазон рабочих температур, °С	От 0 до +40	
Климатическое исполнение и категория размещения по ГОСТ 15150	УХЛ3.1	
Срок службы, часов	50 000	
Масса, кг	1,06	

\* - С течением времени происходит снижение ёмкости аккумулятора и, как следствие, продолжительности работы светильника, что не является дефектом.

### 3 ГАБАРИТНЫЕ РАЗМЕРЫ

Габаритные размеры светильников представлены на рисунке 1 и в таблице 1.

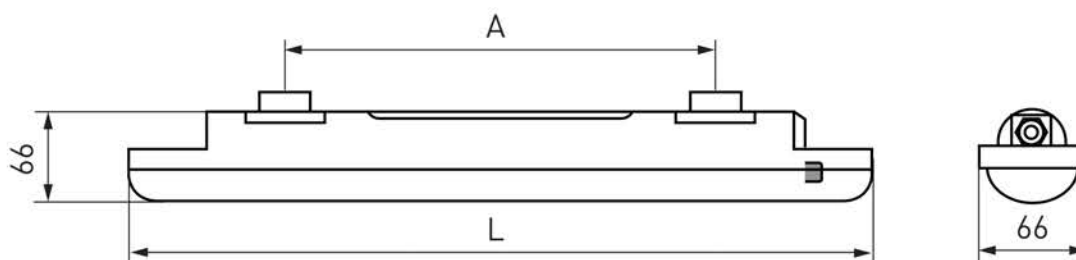


Рис. 1

Таблица 1

ДСП	1007	1008	1009; 1013А	1010; 1014А	1011	1012
L, мм	600	600	1200	1200	1500	1500
A, мм	380±40	380±40	660±40	660±40	950±40	950±40

### 4 КОМПЛЕКТНОСТЬ

В комплект поставки входит:

- светильник – 1 шт.;
- скоба монтажная – 2 шт.;
- винт самонарезающий – 4 шт.;
- дюбель пластмассовый – 4 шт.;
- этикетка – 1 шт.
- паспорт – 1 шт.



## 5 ТРЕБОВАНИЯ БЕЗОПАСНОСТИ

**ЗАПРЕЩАЕТСЯ! ЭКСПЛУАТИРОВАТЬ СВЕТИЛЬНИК С ТРЕСНУВШИМ ПЛАФОНОМ!  
ЗАПРЕЩАЕТСЯ! ПОДКЛЮЧАТЬ СВЕТИЛЬНИК К НЕИСПРАВНОЙ ЭЛЕКТРОПОВОДКЕ.  
ЗАПРЕЩАЕТСЯ! УСТАНОВЛИВАТЬ СВЕТИЛЬНИК НА ВОСПЛАМЕНЯЕМЫЕ МАТЕРИАЛЫ, НАПРИМЕР, ТАКИЕ КАК ДРЕВЕСНЫЙ ШПОН И МАТЕРИАЛЫ НА ОСНОВЕ ДЕРЕВА ТОЛЩИНОЙ МЕНЕЕ 2 ММ.**

5.1 Монтаж светильника, чистку, осуществлять только при отключенном электропитании сети. Обязательно убедитесь в отсутствии напряжения на месте работ с помощью указателя напряжения.

5.2 Все работы по монтажу и обслуживанию изделия должны производиться в обесточенном состоянии специально обученным персоналом с соблюдением требований нормативно-технической документации в области электротехники.

5.3 Светильники ремонту не подлежат. При обнаружении неисправности в период действия гарантийных обязательств обращаться к продавцу или на сайте [www.ekfgroup.com](http://www.ekfgroup.com).

5.4 По истечении срока службы светильник утилизировать.

## 6 УСЛОВИЯ И ОСОБЕННОСТИ МОНТАЖА

6.1 Светильник предназначен для подключения к электрической цепи с выключателем.

6.2 Подключение светильника (рисунок 2):

- отключить питание (напряжение) сети;
- при помощи отвёртки отщёлкнуть защёлки и снять крышку 2 клемменного отсека с корпуса светильника 1;
- открутить гайку 3 резьбового сальника;
- пропустить сетевой кабель 4 через резьбовой сальник внутрь корпуса светильника 1;

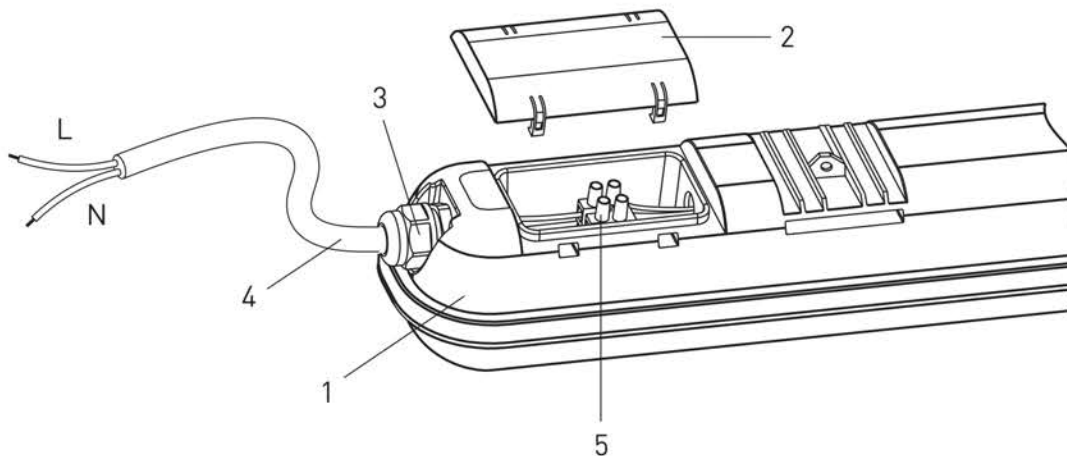


Рис. 2

- присоединить подготовленные концы кабеля к 4 винтовым зажимам L, N клемменной колодки 5 согласно цветовой маркировке проводников: L – фаза (коричневый провод), N – нейтраль (синий провод). Затянуть винты клемменной колодки 5;
- затянуть гайку 3 резьбового сальника;
- установить крышку 2 клемменного отсека на корпус 1;
- светильник готов к эксплуатации.

6.3 БАП, установленный в светильниках ДСП 1013А, ДСП 1014А обеспечивает постоянный и непостоянный режим работы.

6.4 Постоянный режим работы БАП (ДСП 1013А, ДСП 1014А)

6.4.1 При постоянном режиме работы БАП светильников ДСП 1013А, ДСП 1014А подключается

к некоммутируемой электрической цепи (между источником питания и аварийным светильником не должно быть никаких выключателей, кроме автоматов защиты, АВР)

6.4.2 Подключение производить следующим образом:

- отключить питание (напряжение) сети;
- при помощи отвёртки отщёлкнуть защёлки и снять крышку клемменного отсека с корпуса светильника
- открутить гайку резьбового сальника;
- пропустить сетевой кабель через резьбовой сальник внутрь корпуса светильника
- присоединить подготовленные концы кабеля к винтовым зажимам клеммной колодки, согласно маркировке(рисун.3)

1) Фазный проводник сети подключить к контактному зажиму L`

2) Фазный некоммутируемый проводник сети подключить к контактному зажиму L

3) Нейтральный проводник сети подключить к контактному зажиму N

- Затянуть винты клеммной колодки;
- затянуть гайку резьбового сальника;
- установить крышку клеммного отсека на корпус;
- светильник готов к эксплуатации.

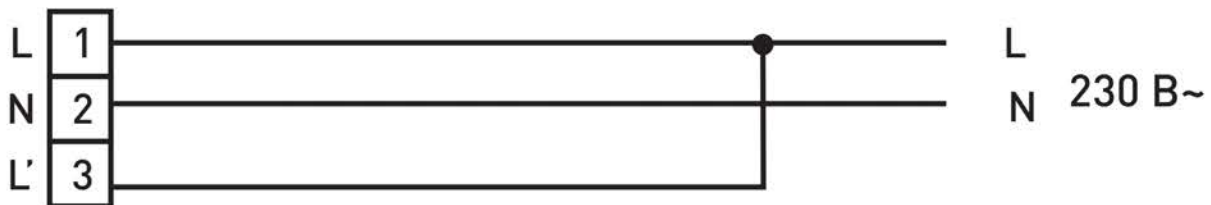


Рис. 3

6.5 Непостоянный режим работы БАП (ДСП 1013А, ДСП 1014А)

6.5.1 Подключение непостоянного режима производить согласно схеме на рисунке 4.

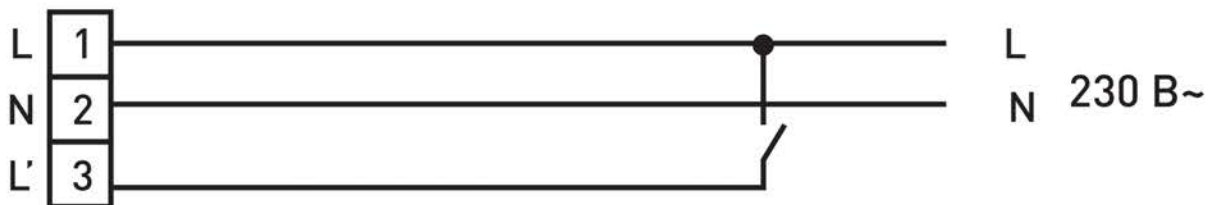


Рис. 4

- Фазный проводник сети подключить к контактному зажиму L` через выключатель
- Фазный некоммутируемый проводник сети подключить к контактному зажиму L.
- Нейтральный проводник сети подключить к контактному зажиму N

6.6 Переход в аварийный режим происходит автоматически в течение 2 секунд после пропадания напряжения питания на фазном некоммутируемом проводнике L

6.7 Назначение элементов управления ДСП 1013А, ДСП 1014А

6.7.1 Для визуального контроля состояния светильника и батареи на корпус светильника ДСП 1013А, ДСП 1014А выведен световой индикатор зеленого цвета и кнопка «ТЕСТ»

6.7.2 Световой индикатор сигнализирует о процессе заряда аккумулятора. Процесс заряда аккумуляторной батареи происходит автоматически при первом подключении светильника к сети 230В~ или после длительной работы светильника в аварийном режиме

6.7.3 Кнопка «ТЕСТ» предназначена для проверки работоспособности светильника в аварийном режиме от аккумулятора. При нажатии и удержании кнопки «ТЕСТ» произойдет включение светильника от аккумулятора и светильник продолжит работать с уменьшенным световым потоком.

6.8 Монтаж

6.8.1 Монтаж светильника можно производить непосредственно на поверхность потолка, стены или на подвесах.



6.8.2 Конструкцией светильника предусмотрено шлейфовое соединение светильников в ряд. Максимальное количество последовательно подключаемых светильников для моделей 18 Вт – 20 шт., для моделей 36/40 Вт – 10 шт., 48 Вт – 6 шт.

6.8.3 Монтаж светильника на рабочую поверхность производить при помощи монтажных скоб и крепежа, входящего в комплект поставки (рисунок 3):

- просверлить 4 отверстия в монтажной поверхности (стена или потолок);
- закрепить две монтажные скобы 1 на монтажной поверхности при помощи комплекта винтов самонарезающих 3 и дюбелей пластмассовых 2;
- защёлкнуть в монтажные скобы корпус светильника.

6.8.4 Монтаж светильника на подвесах (рисунок 4) производить при помощи скоб монтажных 1, входящих в комплект изделия, и тросов 2 (тросы в комплект не входят).

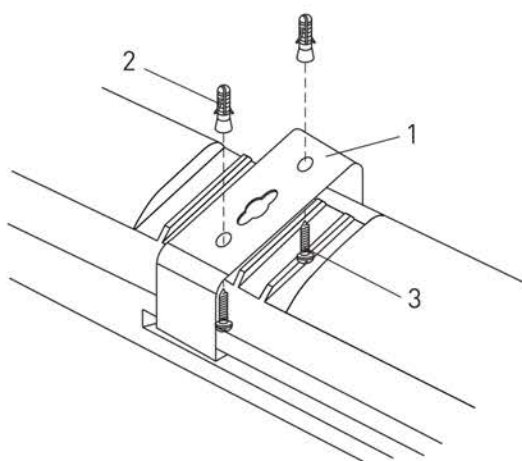


Рис. 5

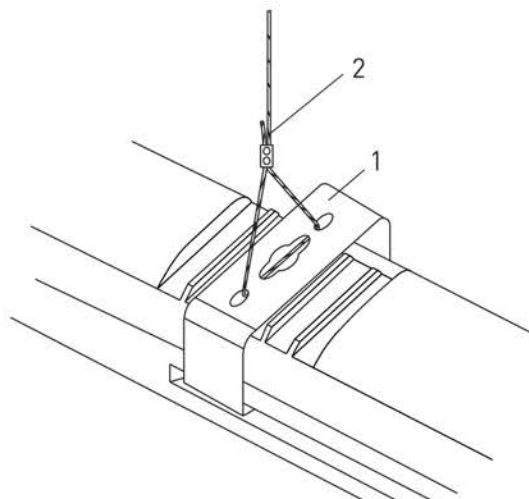


Рис. 6

## 7 ОБСЛУЖИВАНИЕ

7.1 Не реже одного раза в год следует проверять надёжность электрических соединений и целостность электропроводки.

7.2 Обслуживание светильника не требуется, за исключением чистки.

7.3 При загрязнении светильника его следует протереть слегка влажно мягкой тканью без применения агрессивных моющих средств.

7.4 Светильник ДСП 1013А, ДСП 1014А должен не реже двух раз в год проходить проверку длительности работы в аварийном режиме. Перед проверкой светильник должен быть подключён к сети электропитания не менее 24 часов без перерывов (время ПОЛНОЙ зарядки аккумуляторов). Для проверки функционирования в аварийном режиме следует отключить светильник от сети электропитания. Световой поток светильника должен уменьшиться и светильник должен продолжать работать от аккумулятора в течение 120 минут.

7.5 Если по результатам проверки длительность работы в аварийном режиме освещения окажется меньше 60 минут, то это свидетельствует о неисправности аккумулятора и необходимости замены светильника.

## 8 ТРАНСПОРТИРОВАНИЕ И ХРАНЕНИЕ

8.1 Транспортирование светильников допускается при температуре от  $-50$  до  $+50$  °С любым видом крытого транспорта, обеспечивающим предохранение упакованных светильников от механических повреждений.

8.2 Хранение светильников осуществляется в упаковке изготовителя в закрытых помещениях с естественной вентиляцией при температуре окружающего воздуха от  $-50$  до  $+50$  °С и относительной влажности 98% при  $+25$  °С.

8.3 Хранение светильников ДСП 1013А, ДСП 1014А осуществлять в упаковке изготовителя в помещениях с естественной вентиляцией и при отсутствии в воздухе кислотных, щелочных и других химически активных примесей. Температура окружающего воздуха от +5 до +25 °С. Относительная влажность воздуха до 80% при плюс 25 °С. Продолжительность хранения светильников без подзарядки не более 1 года.

## **9 УТИЛИЗАЦИЯ**

9.1 Изделия утилизируются путем передачи в специализированное предприятие для переработки вторичного сырья в соответствии с требованиями законодательства на территории реализации.

9.2 В состав светильников ДСП 1013А, ДСП 1014А входит герметичный Li-ION аккумулятор, представляющий опасность для здоровья человека и окружающей среды при неправильной утилизации.

9.3 Отсоединить элемент питания перед утилизацией светильника.

9.4 **ЗАПРЕЩАЕТСЯ! ВЫБРАСЫВАТЬ АККУМУЛЯТОР В МУСОРОПРОВОД ЖИЛЫХ И ОБЩЕСТВЕННЫХ ЗДАНИЙ.**

9.5 Отработавший свой срок службы аккумулятор должен быть передан на утилизацию в специализированные предприятия, имеющие соответствующую II классу опасности отходов лицензию и сертификаты на переработку аккумуляторов.

## **10 ГАРАНТИИ ИЗГОТОВИТЕЛЯ**

Гарантийный срок эксплуатации – 2 года со дня продажи при условии соблюдения условий эксплуатации и хранения.

Гарантийный срок хранения у потребителя в упаковке изготовителя – 2 года.

Срок службы светильников в нормальных климатических условиях при соблюдении правил монтажа и эксплуатации составляет 10 лет, срок службы аккумулятора 4 года.

**Изготовитель:** ЦЕЦФ Электрик Трейдинг (Шанхай) Ко., ЛТД, 1421, Санком Цимик Тауэр, 800



Шанг Ченг Род, Пудонг Нью Дистрикт, Шанхай, Китай.

**Manufacturer:** CECF Electric Trading (Shanghai) Co., LTD, 1421, Suncome Cimic Tower, 800 Shang Cheng Road, Pudong New District, Shanghai, China.

### **11 СВИДЕТЕЛЬСТВО О ПРИЕМКЕ**

Светильник пылевлагозащищённый светодиодный типа ДСП-10XX «Айсберг-Э» ЕКФ соответствует требованиям нормативной документации и признан годным к эксплуатации.

Дата производства \_\_\_\_\_

Штамп технического контроля изготовителя:

Дата продажи \_\_\_\_\_

Подпись продавца \_\_\_\_\_ М.П.

**EAC**



v3

