

ПАСПОРТ

Разъем модульный
PM Slim EKF AVERES



AV AVERES

НАЗНАЧЕНИЕ

Разъемы модульные серии PM Slim предназначены для крепления реле промежуточных на 35-мм монтажной DIN-рейке. На модульном разъеме располагаются зажимы выводов переключающих контактов и катушки. Разъемы Push-in оснащены зажимными клеммами, в остальных разъемах используются винтовые клеммы.

ВНИМАНИЕ! В комплект поставки разъемов модульных PM, реле промежуточные РП не входят!

ТЕХНИЧЕСКИЕ ХАРАКТЕРИСТИКИ

Основные технические характеристики приведены в таблицах 1 и 2.

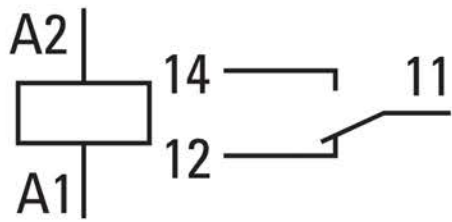
Таблица 1

Параметры	Значения
Степень защиты	IP20
Сечение подключаемых проводников, мм ²	0,75-2,5
Климатическое исполнение	УХЛ4
Способ крепления	на DIN-рейку

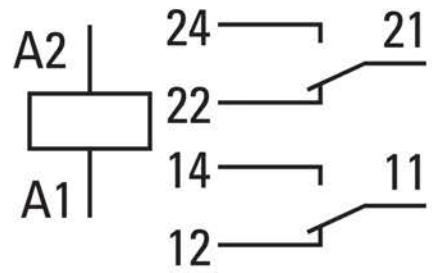
Таблица 2

Артикул	Наименование
rms-25-1	Разъем для реле PM Slim 25/1 EKF AVERES
rms-22-2	Разъем для реле PM Slim 22/2 EKF AVERES
rms-23-1	Разъем для реле PM Slim 23/1 EKF AVERES
rms-23-1-push	Разъем для реле PM Slim 23/1 Push-in EKF AVERES
rms-23-1-60-230	Разъем для реле PM 23/1 230VAC/60VDC EKF AVERES
rms-23-1-push60-230	Разъем для реле PM slim 23/1 Push-in 230VAC/60VDC EKF AVERES

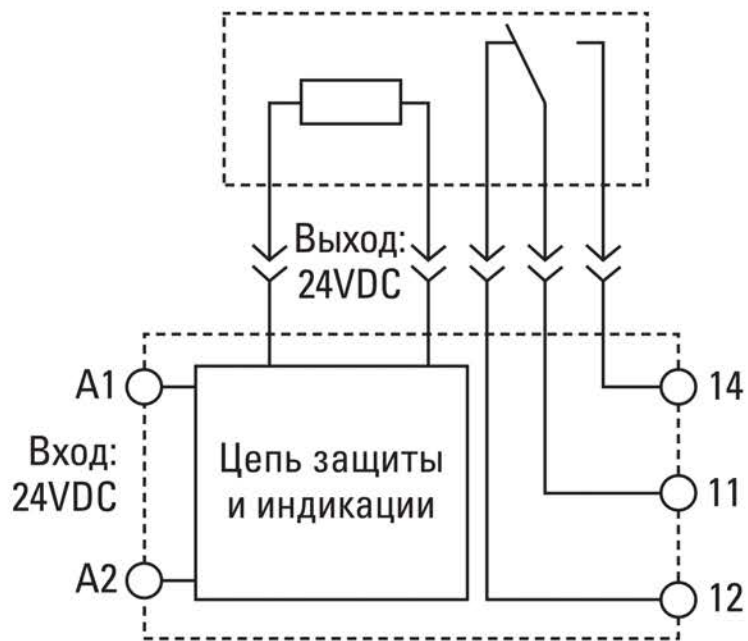
СХЕМЫ ПОДКЛЮЧЕНИЯ



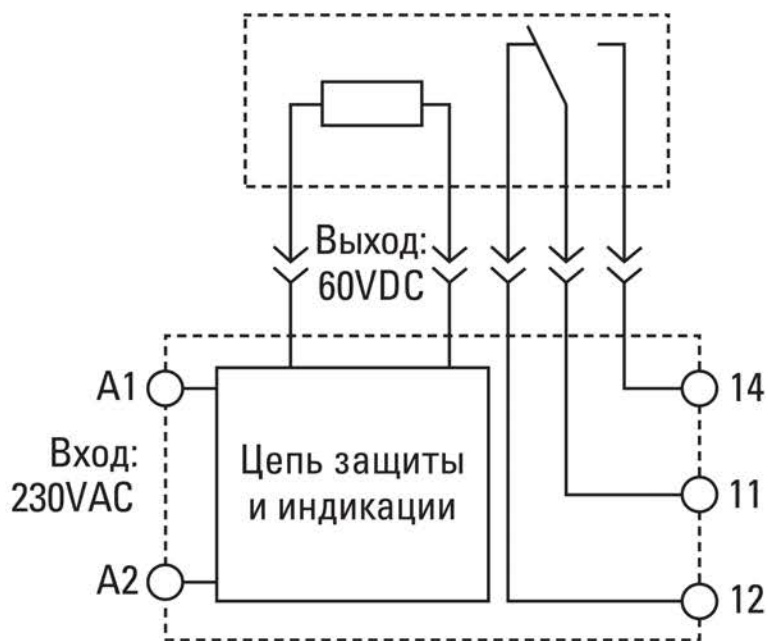
PM Slim 25/1 EKF AVERES



PM Slim 22/2 EKF AVERES



PM Slim 23/1 EKF AVERES



PM Slim 23/1 230VAC/60VDC EKF AVERES

ГАБАРИТНЫЕ И УСТАНОВОЧНЫЕ РАЗМЕРЫ

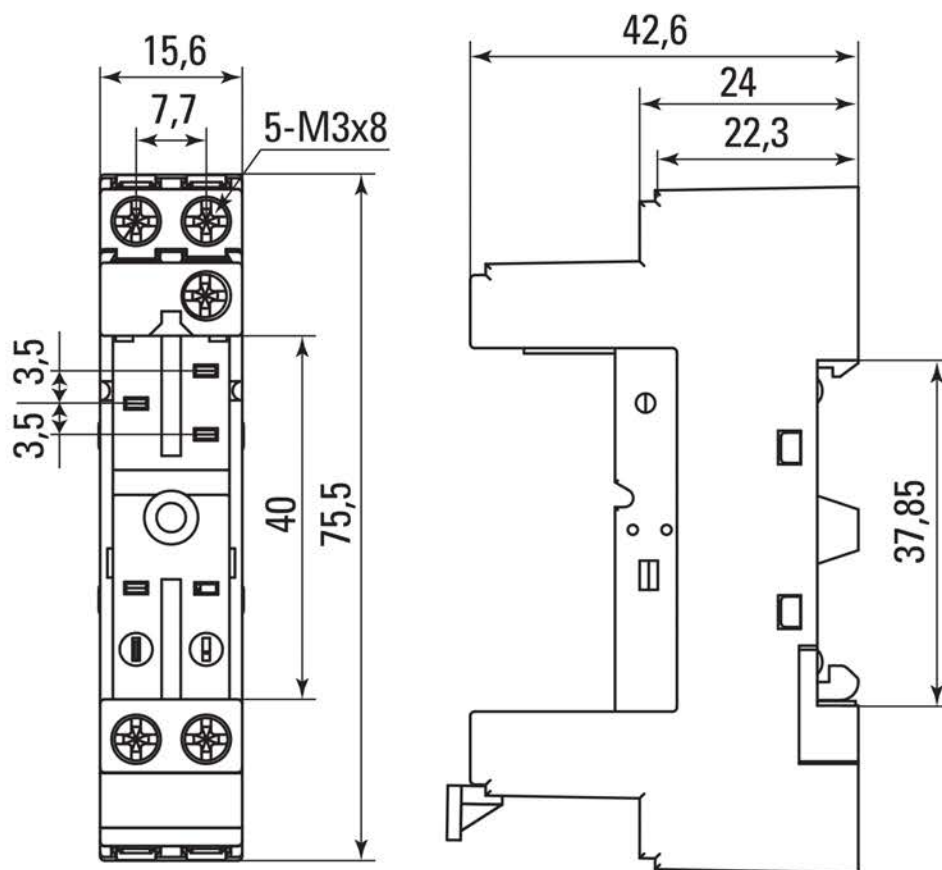


Рис. 1 Габаритные размеры PM Slim 25/1 EKF AVERES

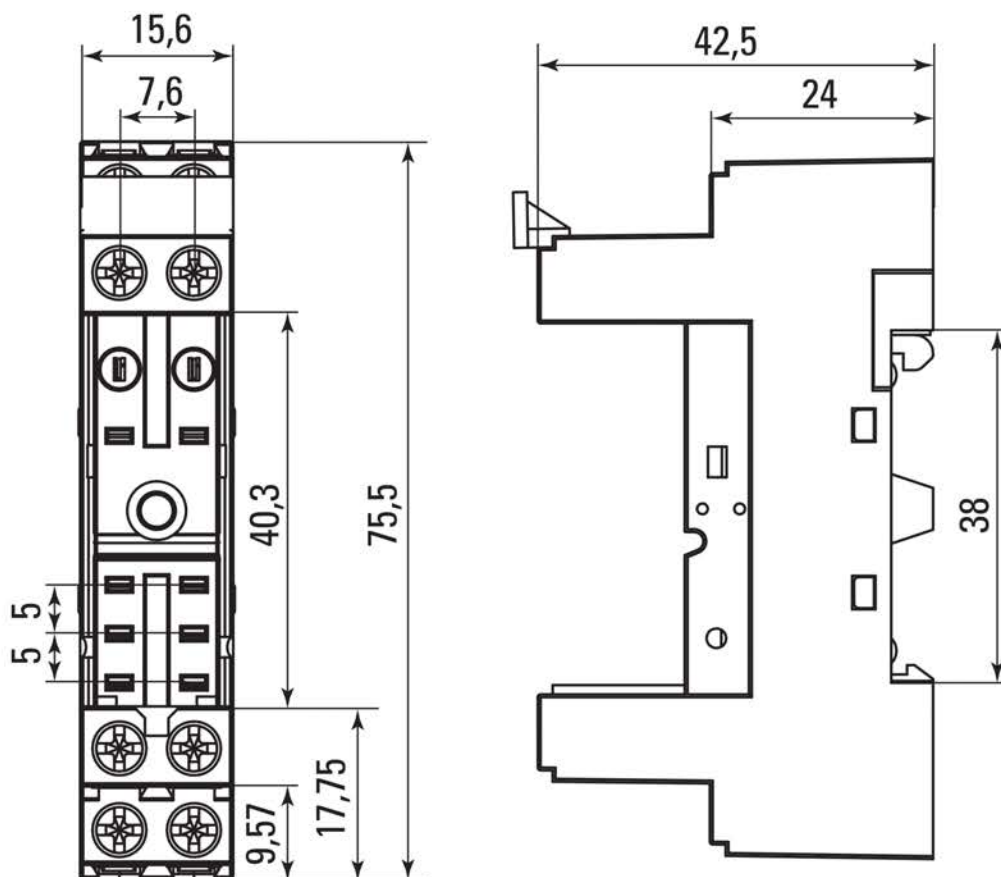


Рис. 2 Габаритные размеры PM Slim 22/2 EKF AVERES

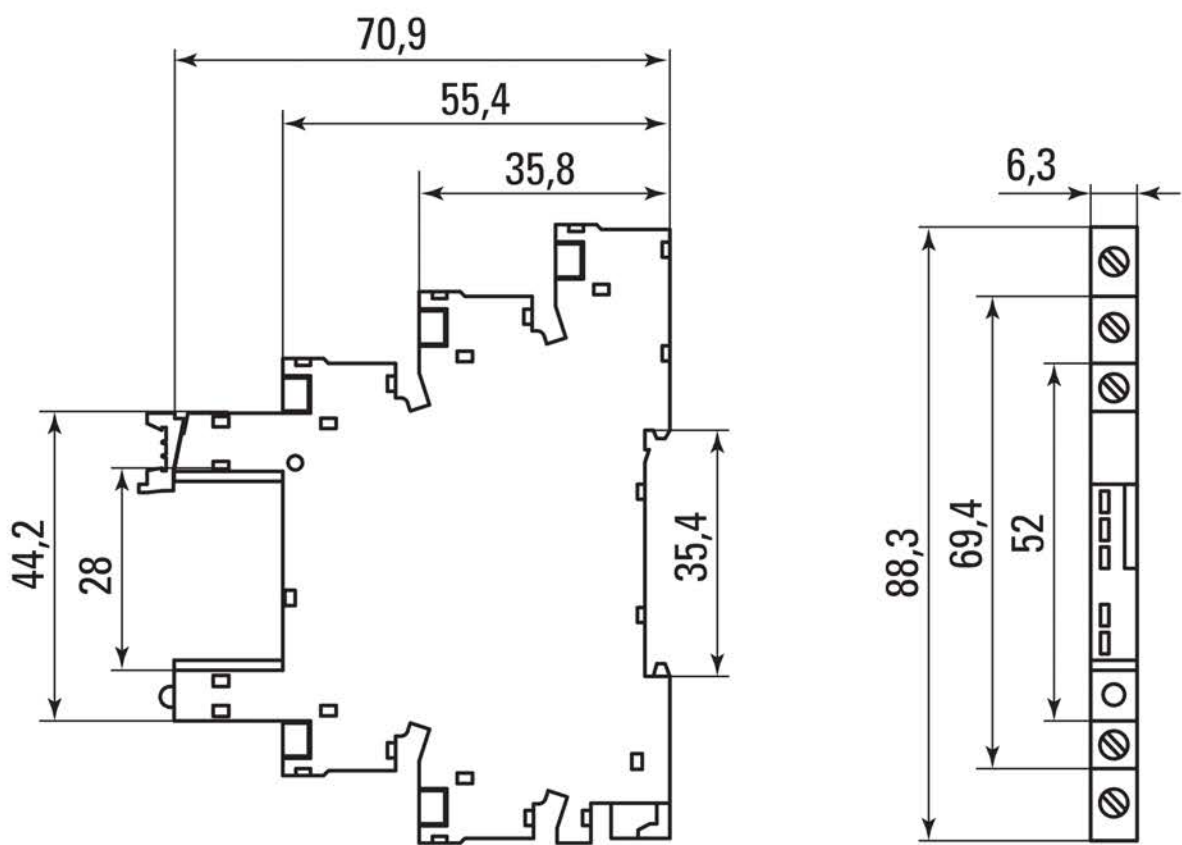


Рис.3 Габаритные размеры PM Slim 23/1 EKF AVERES

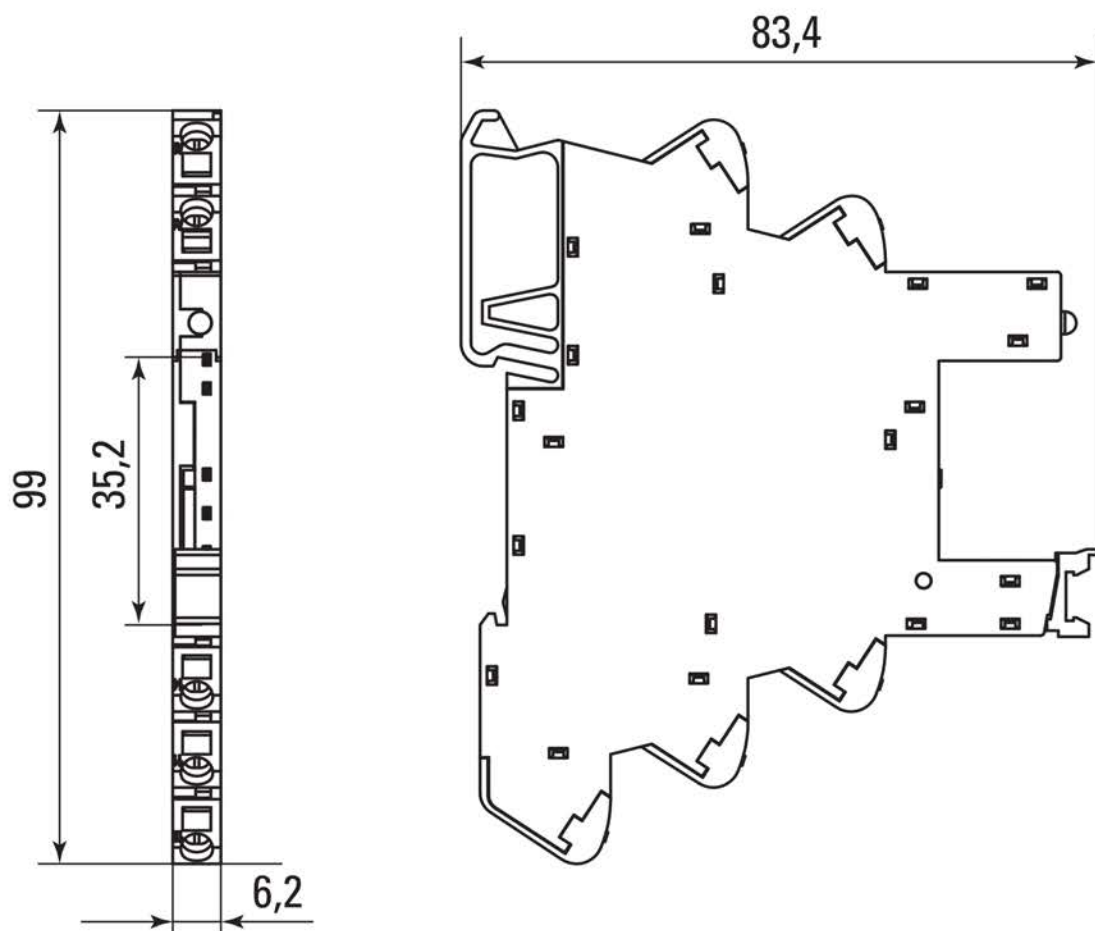


Рис.4 Габаритные размеры PM slim 23/1 Push-in EKF AVERES

ТИПОВАЯ КОМПЛЕКТАЦИЯ

1. Разъем модульный – 1 шт.;
2. Паспорт – 1 шт.

УСЛОВИЯ ТРАНСПОРТИРОВКИ И ХРАНЕНИЯ

Транспортировка допускается любым удобным крытым транспортом, обеспечивающим защиты от влаги и механических повреждений.

Хранение осуществляется в упаковке производителя при температуре окружающей среды от -50 до +50 С° и относительной влажности 90%.

ГАРАНТИЯ ИЗГОТОВИТЕЛЯ

Изготовитель гарантирует соответствие изделий требованиям нормативной документации при соблюдении потребителем условий эксплуатации, транспортирования и хранения.

Срок службы: 10 лет.

Гарантийный срок хранения, исчисляемый с даты производства: 10 лет.

Гарантийный срок эксплуатации, исчисляемый с даты продажи: 10 лет.

СВИДЕТЕЛЬСТВО О ПРИЕМКЕ

Разъемы модульные изготовлены в соответствии с действующей нормативной документацией и признаны годными для эксплуатации.

Штамп технического контроля изготовителя

Дата производства « ____ » _____ 20__ г.

ОТМЕТКА О ПРОДАЖЕ

Дата продажи « ____ » _____ 20__ г.

Подпись продавца

Печать фирмы-продавца М.П.

10 ЛЕТ ГАРАНТИИ YEAR WARRANTY

Изготовитель: ЦЕЦФ Электрик Трейдинг (Шанхай) Ко., ЛТД,
1421, Санком Цимик Тауэр, 800 Шанг Ченг Род, Пудонг
Нью Дистрикт, Шанхай, Китай.