



Реле промежуточные серии РП slim EKF AVERES

РП Slim-XX/X X X X EKF AVERES

- Конструктивное исполнение
- Количество контактов C/O
- Номинальный ток контактов
- Напряжение катушки управления, В
- Вид тока катушки управления

Al/Cu **ГАРАНТИЯ 10 ЛЕТ** **EAC**
IP20 **10A**

Реле промежуточные серии РП Slim EKF AVERES являются комплектным коммутационным оборудованием, рассчитанным на токи до 10 А. Реле отличаются компактным исполнением. Реле промежуточные серии РП Slim крепятся на 35-миллиметровую монтажную DIN-рейку с помощью разъемов модульных серии РМ Slim. На модульном разъеме располагаются зажимы выводов переключающих контактов и катушки. Возможна коммутация алюминиевым и медным проводом.



Высокое содержание серебра в контактах | Исполнение 15,6 и 6,3 мм | Токи коммутации до 6 А | Удобное отверстие для крепления | Наличие фиксатора для реле | Модели розеток с push-in

Изображение	Наименование	Номинальный ток контактов, In, А	Номинальное напряжение катушки, Uс, В	Масса нетто, кг	Артикул
	Реле промежуточные РП Slim 25/1 10А 24В DC EKF AVERES	10	24 DC	0,016	rps-25-1-24DC
	Реле промежуточные РП Slim 25/1 10А 230В AC EKF AVERES		230 AC		rps-25-1-230
	Реле промежуточные РП Slim 22/2 5А 12В DC EKF AVERES	5	12 DC		rps-22-2-12DC
	Реле промежуточные РП Slim 22/2 5А 24В DC EKF AVERES		24 DC		rps-22-2-24DC
	Реле промежуточные РП Slim 22/2 5А 230В AC EKF AVERES		230 AC		rps-22-2-230
	Реле промежуточные РП Slim 23/1 6А 24В DC EKF AVERES		24 DC		0,005
Реле промежуточное РП slim 23/1 6А 60В DC	60 DC	rps-23-1-60DC			
	Реле промежуточное с розеткой в сборе РП slim 23/1 6А 230В AC	6	230 AC	0,035	rps-23-1-60-rms230AC
	Реле твердотельное однофазное RTP 2 А, для разъема РМ slim 23/1 EKF		24 DC		0,002
	Разъем для реле РМ Slim 25/1 EKF AVERES	-	-	0,034	rms-25-1
	Разъем для реле РМ Slim 22/2 EKF AVERES	-	-	0,034	rms-22-2
	Разъем для реле РМ Slim 23/1 EKF AVERES	-	-	0,025	rms-23-1
	Разъем для реле РМ Slim 23/1 Push-in EKF AVERES	-	-	0,03	rms-23-1-push
	Разъем для реле РМ slim 23/1 Push-in 230VAC/60VDC EKF AVERES	-	-		rms-23-1-push60-230

ТЕХНИЧЕСКИЕ ХАРАКТЕРИСТИКИ

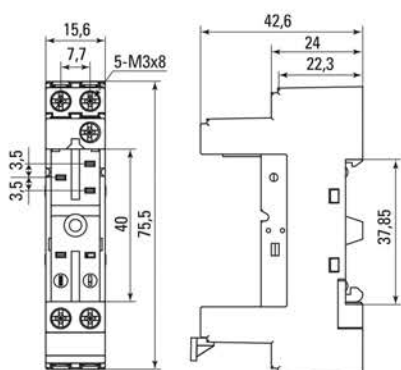
Параметры	Значения		
	5	6	10
Номинальный ток контактов, А	5	6	10
Номинальное напряжение катушки, В	24В DC, 230В AC	24В DC, 60 DC	24В DC, 230В AC
Количество групп переключающих контактов	2	1	1
Время срабатывания, не более, мс	20	8	20
Время возврата, не более, мс	10	4	10
Коммутационная износостойкость, количество циклов	100 000		
Механическая износостойкость, количество циклов	10 000 000		
Степень защиты	IP40		
Климатическое исполнение	УХЛ4		
Минимальное напряжение срабатывания контактов реле	80% от Уном		
Температура окружающей среды, °С	От -40 до +85		
Напряжение пробоя между соседними контактами, В	1000		
Напряжение пробоя между контактами и катушкой, В	5000	4000	5000
Сечение подключаемых проводников, мм ²	0,75-2,5		

rtp-1-2-da

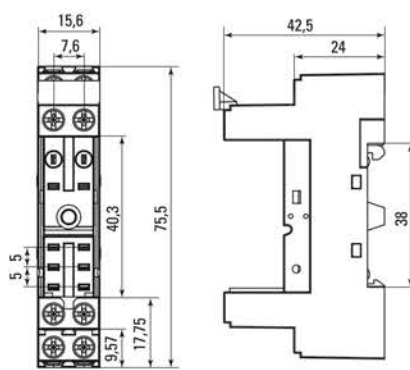
Параметры	Значения
Номинальный ток контактов, А	2
Минимальный ток нагрузки, mA	20 AC
Минимальный ток нагрузки, mA	20
Ток утечки, mA	Не более 3
Сигнал управления, В	19,2...28,8 DC
Номинальное напряжение нагрузки, В	75...264 AC
Сопротивление цепи управления, кОм	3,3
Сопротивление изоляции, МОм	1000
Время включения, мс	10
Номинальная частота, Гц	50
Температура эксплуатации, °С	-30...80
Температура хранения, °С	-30...100
Тип монтажа	на печатную плату/ в разъем для РМ slim 23/1
Электрическая прочность изоляции [цепь упр./вых. цепь]	2500 В в течение 1 минуты

Габаритные и установочные размеры

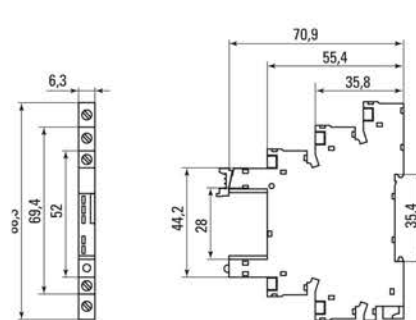
PM Slim 25/1 EKF AVERES



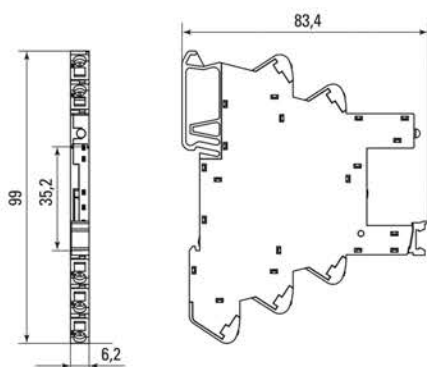
PM Slim 22/2 EKF AVERES



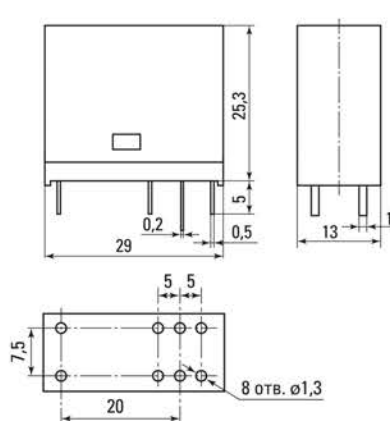
PM Slim 23/1 EKF AVERES



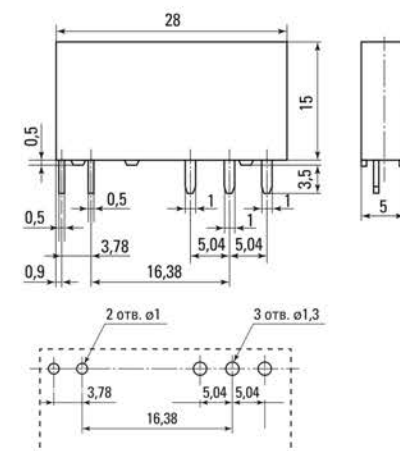
PM Slim 23/1 Push-in EKF AVERES



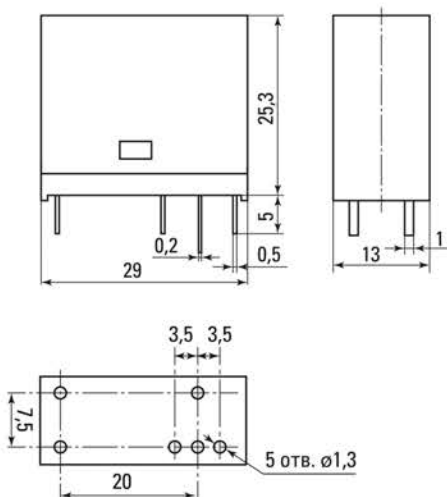
PP Slim 25/1 EKF AVERES



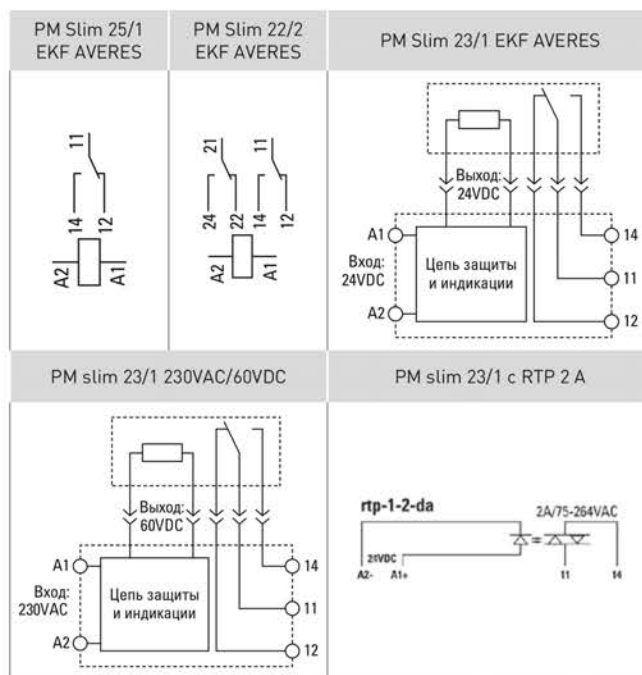
PP Slim 23/1 EKF AVERES



PP Slim 22/2 EKF AVERES


Условия транспортировки и хранения

Транспортировка допускается любым удобным крытым транспортом, обеспечивающим защиту от влаги и механических повреждений.
Хранение осуществляется в упаковке производителя при температуре окружающей среды от -50 до +50 С° и относительной влажности 90%.

Типовые схемы подключения

Типовая комплектация

1. Разъем модульный EKF AVERES / Реле промежуточное EKF AVERES – 1 шт.
2. Паспорт – 1 шт.