

Перейти к продукции



AV AVERES



ПАСПОРТ

Выключатели
нагрузки AVN
EKF AVERES

1 НАЗНАЧЕНИЕ

Выключатели нагрузки AVN линейки AVERES являются механическими коммутационными аппаратами и применяются для оперативных включений и отключений в электрических цепях переменного тока.

Выключатели предназначены для коммутации активных и индуктивных нагрузок, включая двигатели, уже защищенных другими коммутационными аппаратами.

Выключатели нагрузки соответствует ГОСТ IEC 60947-3.

СТРУКТУРА УСЛОВНОГО ОБОЗНАЧЕНИЯ

AVN – X XX EKF AVERES



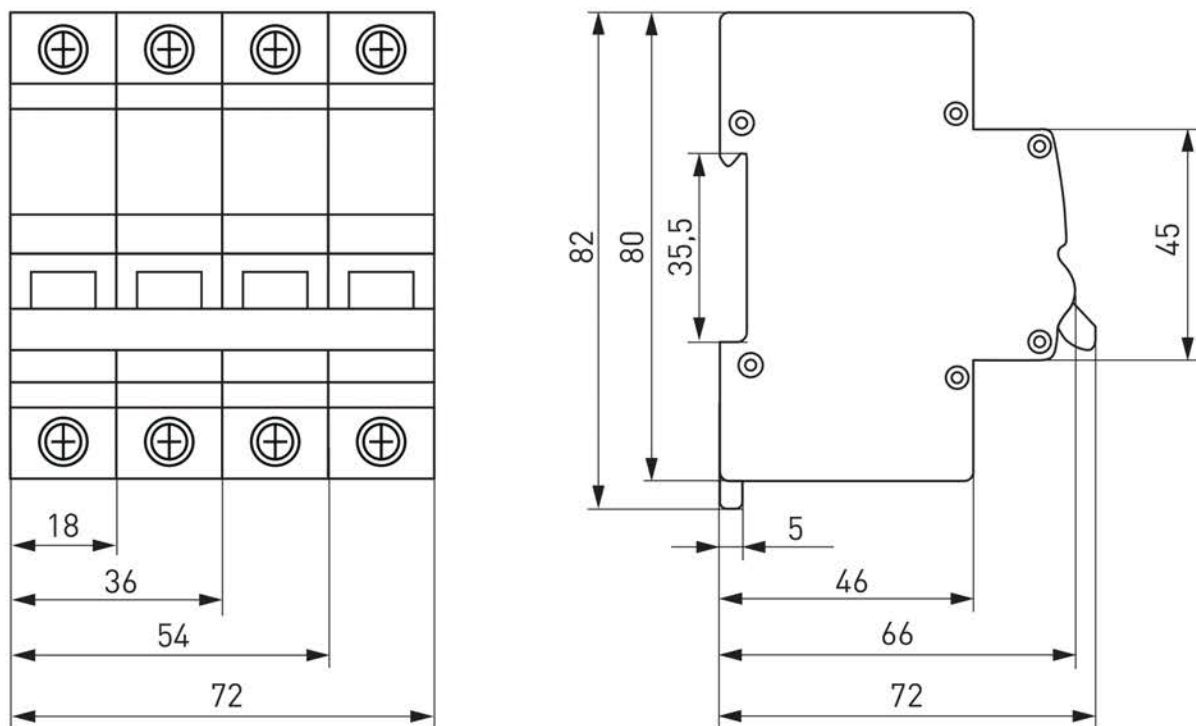
2 ТЕХНИЧЕСКИЕ ХАРАКТЕРИСТИКИ

Основные технические характеристики приведены в таблице 1.

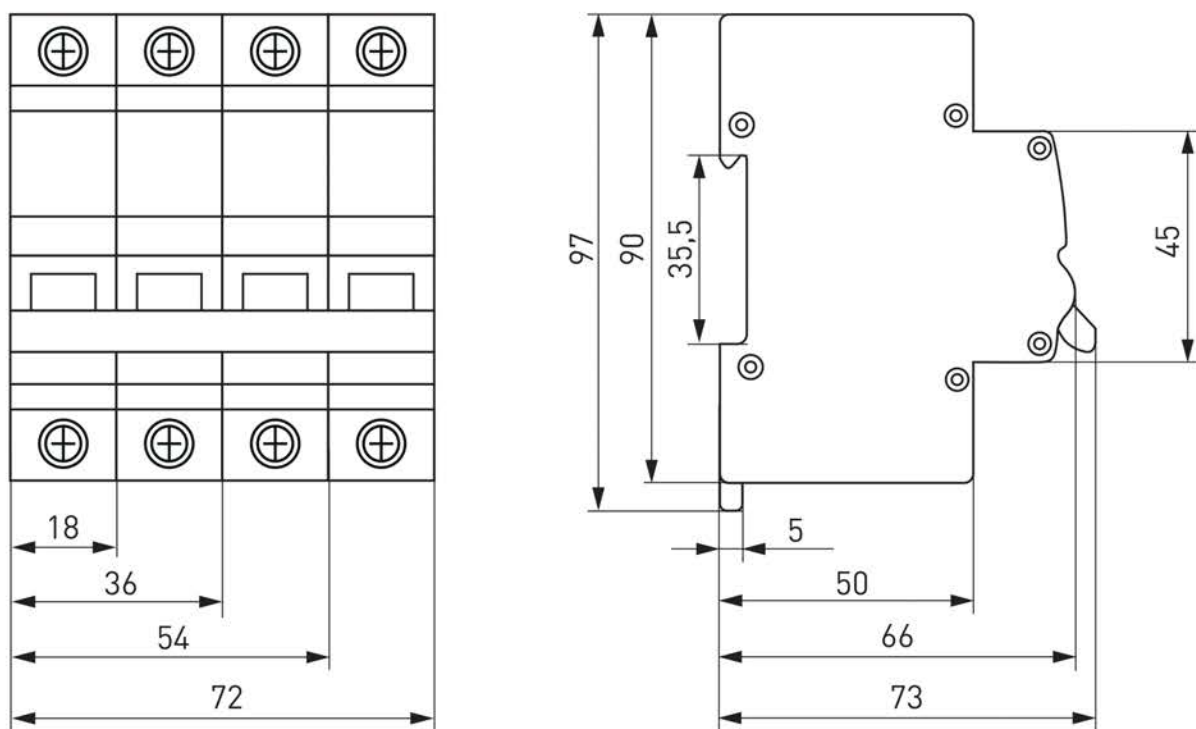
Таблица 1

Параметры	Значения			
Номинальное рабочее напряжение, U_e , В	230 / 400			
Частота f_n , Гц	50 / 60			
Номинальный ток I_n , А	16, 25, 40, 63, 100, 125			
Механическая износостойкость, циклов В-О	20 000			
Коммутационная износостойкость, циклов В-О	10 000			
Наибольший кратковременный допустимый ток I_{sw} , кА (1с), для номиналов 16-63 А	1			
Наибольший кратковременный допустимый ток I_{sw} , кА (1с), для номиналов 100 и 125 А	2			
Номинальное импульсное выдерживаемое напряжение U_{imp} , кВ	6			
Номинальная наибольшая включающая способность (на к.з.), I_{cm} , кА	6			
Номинальное напряжение изоляции (переменный ток 50/60 Гц), U_i , В	500			
Степень защиты	IP20			
Число полюсов	1	2	3	4
Масса выключателя, не более кг (в зависимости от числа полюсов)	0,12	0,24	0,36	0,48
Минимальное сечение подключаемого проводника, мм ² , для номиналов 16, 25, 40, 63 А	1,5			
Минимальное сечение подключаемого проводника, мм ² , для номиналов 100 и 125 А	16			
Максимальное сечение подключаемого проводника, мм ² , для номиналов 16, 25, 40, 63 А	25			
Максимальное сечение подключаемого проводника, мм ² , для номиналов 100 и 125 А	35			
Диапазон рабочих температур, °С	от -25 до +50			

3 ГАБАРИТНЫЕ РАЗМЕРЫ



Габаритные размеры выключателей нагрузки AVN серии AVERES для номиналов 25 А, 40 А, 63 А



Габаритные размеры выключателей нагрузки AVN серии AVERES для номиналов 100 А, 125 А

Рис.1. Габаритные размеры

4 МОНТАЖ И ПОДКЛЮЧЕНИЕ

Монтаж и подключение выключателей нагрузки AVN линейки AVERES должны осуществляться квалифицированным электротехническим персоналом.

Перед установкой устройства необходимо убедиться:

- в соответствии маркировки выключателя требуемым условиям;
- в отсутствии внешних повреждений;
- в работоспособности механизма (фиксации при переключении), произведя несколько переключений.

Аппарат предназначен для коммутации алюминиевым и медным проводником. При этом не допускается одновременное присоединение к одному зажиму медных и алюминиевых проводников. Выключатели допускают подвод напряжения от источника питания как со стороны выводов 1, 3, 5, 7, так и со стороны выводов 2, 4, 6, 8. Затягивать зажимные винты необходимо с усилием не более 3 Н·м для медных токопроводящих жил и не более 2,2 Н·м для токопроводящих жил из алюминиевых сплавов 8000 серии.

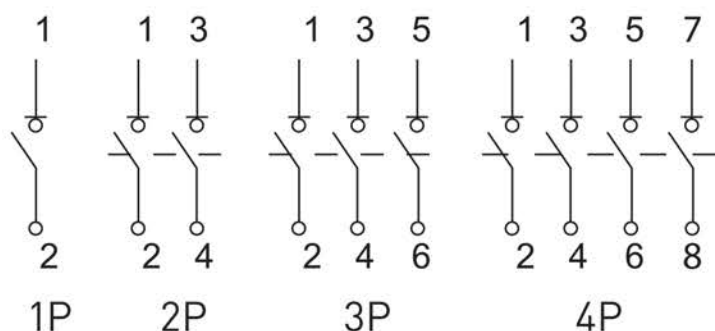
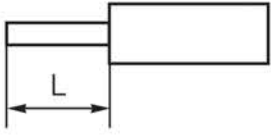
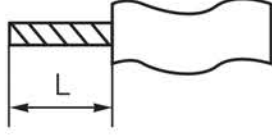
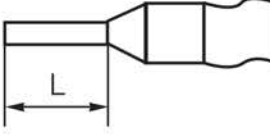
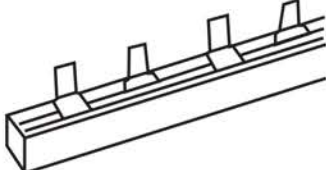


Рис. 2 Типовые схемы подключения

К выключателям нагрузки могут присоединяться следующие аксессуары: вспомогательный контакт AV-OF, расцепители минимального напряжения AV-MIN, моторные привода M1, M6S и M6. Все моторные привода могут устанавливаться только на одно- и двухполюсные выключатели нагрузки с номинальным током до 63А. Аксессуары заказываются отдельно и устанавливаются на аппарат с левой стороны.

Рабочее положение в пространстве – на вертикальной плоскости вертикальное или горизонтальное. При вертикальной установке включенному положению выключателя по ГОСТ IEC 60447 должно соответствовать верхнее положение рукоятки, а отключенному – нижнее. При горизонтальной установке включенное положение – справа, а отключенное – слева.

Таблица 2

Проводник			Шина соединительная PIN гребенка
жесткий	гибкий	с наконечником	
 <p>L=15 мм² от 16 до 63 А; L=19 мм² от 100 до 125 А</p>	 <p>L=15 мм² от 16 до 63 А; L=19 мм² от 100 до 125 А</p>	 <p>L=15 мм² от 16 до 63 А; L=19 мм² от 100 до 125 А</p>	

5 УСЛОВИЯ ЭКСПЛУАТАЦИИ

Высота установки над уровнем моря – не более 2000 м.

Климатическое исполнение и категория размещения УХЛ 3.1.

Диапазон рабочих температур от –25°С до +50°С.

6 КОМПЛЕКТНОСТЬ

Выключатели нагрузки AVN линейки AVERES поставляются в групповой упаковке. Вся документация доступна по QR-коду на вкладыше / на внутренней стороне упаковки.

7 ТРЕБОВАНИЯ БЕЗОПАСНОСТИ

Выключатели нагрузки, имеющие внешние механические повреждения, эксплуатировать запрещено.

По способу защиты от поражения электрическим током выключатели нагрузки соответствуют классу защиты 0 по ГОСТ Р 58698 и должны устанавливаться в распределительных щитах класса защиты не ниже 1.

8 ОБСЛУЖИВАНИЕ

При техническом обслуживании выключателей нагрузки необходимо соблюдать «Правила по охране труда при эксплуатации электроустановок». В обычных условиях эксплуатации выключателей нагрузки достаточно 1 раз в 6 месяцев проводить их внешний осмотр и проверку операций «включение – отключение», а также подтягивать зажимные винты. При обнаружении видимых внешних повреждений корпуса автоматического выключателя, дальнейшая его эксплуатация запрещается.

9 УСЛОВИЯ ТРАНСПОРТИРОВАНИЯ И ХРАНЕНИЯ

Транспортирование выключателей нагрузки может осуществляться любым видом закрытого транспорта, обеспечивающим предохранение упакованных изделий от механических воздействий и воздействий атмосферных осадков.

Хранение выключателей нагрузки должно осуществляться в упаковке производителя в закрытых помещениях при температуре окружающего воздуха от -40°C до $+55^{\circ}\text{C}$ и относительной влажности не более 80% при $+25^{\circ}\text{C}$.

10 УТИЛИЗАЦИЯ

Отработавшие свой ресурс и вышедшие из строя выключатели нагрузки AVN следует утилизировать в соответствии с действующим требованиями законодательства на территории реализации изделия.

Изделие утилизировать путем передачи в специализированное предприятие для переработки вторичного сырья в соответствии с требованиями законодательства страны территории реализации.

11 ГАРАНТИЯ ИЗГОТОВИТЕЛЯ

Гарантийный срок эксплуатации: 10 лет с даты продажи изделия, указанной в товарном чеке.

Гарантийный срок хранения: 10 лет с даты изготовления, указанной на упаковке или на изделии.

Срок службы: 25 лет.

Изготовитель: информация указана на упаковке изделия.

12 СВИДЕТЕЛЬСТВО О ПРИЕМКЕ

Выключатели нагрузки AVN линейки AVERES признаны годными к эксплуатации.

Дата изготовления: информация указана на упаковке изделия.

Штамп технического контроля изготовителя:



EAC



v3

