



EKF



ПАСПОРТ



**УМНОЕ РЕЛЕ В ПОДРОЗЕТНИК
1-КАНАЛЬНОЕ WI-FI
EKF CONNECT**

1 НАЗНАЧЕНИЕ

Умное реле в подрозетник 1-канальное Wi-Fi EKF Connect (далее — реле) предназначено для управления световыми приборами или розетками с помощью смартфона.

Умное реле предназначено для использования с соответствующими светильниками/патронами с напряжением 230 В частотой 50 Гц.

Для работы умного реле необходимо наличие беспроводной сети Wi-Fi с частотой 2,4 ГГц и выходом в сеть Интернет.

Управление умным реле осуществляется с любого устройства на базе операционной системы Android 4.4 / IOS 8.0 или выше. Для управления необходимо установить приложение EKF Connect.

Умные реле соответствуют требованиям ГОСТ IEC 62311, ТР ТС 004/2011, ТР ТС 020/2011.



ВНИМАНИЕ!

- Внимательно ознакомьтесь с данной инструкцией перед использованием!
- Используйте реле только в сухих помещениях и избегайте попадания воды на устройство.
- Не трогайте подключенное к электросети реле влажными руками. Это может вызвать поражение электрическим током.

2 ТЕХНИЧЕСКИЕ ХАРАКТЕРИСТИКИ

Таблица 1. Основные технические характеристики реле

Параметр	Значение
Артикул	ssh-1g-wf
Напряжение, частота сети	90-250 В, 50-60 Гц
Максимально допустимый ток, А	10
Максимальная мощность, Вт	2200
Стандарт Wi-Fi	IEEE802/11b/g/n
Температура окружающей среды при эксплуатации, °С	-10...+40
Сечение подключаемых проводников, мм ²	1,0 ... 2,50 (18-12 AWG)
Износостойкость	1 000 000 переключений
Цвет корпуса	белый
Материал корпуса	поликарбонат (PC-V0)
Максимальная температура корпуса, °С	+80
Относительная влажность, %	<95%
Степень защиты по ГОСТ 14254	IP20
Размеры, мм	47x52x22,5
Масса, г	46
Принцип работы	Реле импульсное

3 ГАБАРИТНЫЕ РАЗМЕРЫ

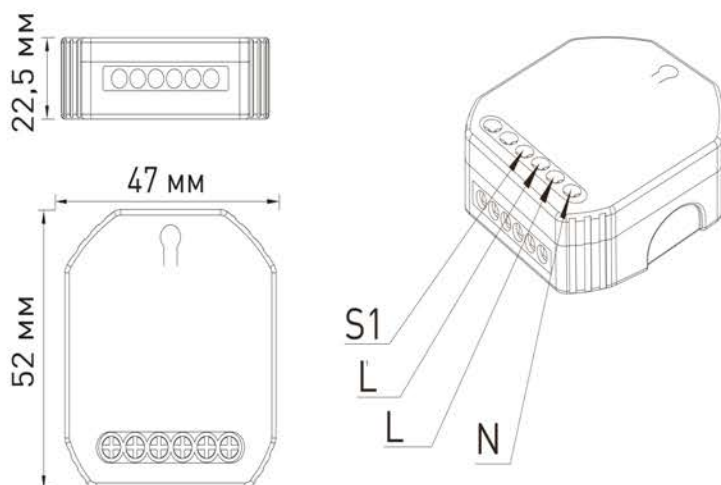


Рисунок 1. Общий вид и габаритные размеры реле

- S1 — клемма для подключения выключателя;
L' — клемма фазы для подключения нагрузки (лампа, розетки и пр.);
L — клемма для подключения фазного проводника;
N — клемма для подключения нулевого проводника;
⏏ — кнопка сброса реле.

4 СХЕМА ПОДКЛЮЧЕНИЯ

Имеется три варианта подключения реле:

- с одним выключателем (см. рисунок 2.1);
- с двумя проходными выключателями (см. рисунок 2.2);
- с розеткой (см. рисунок 2.3).

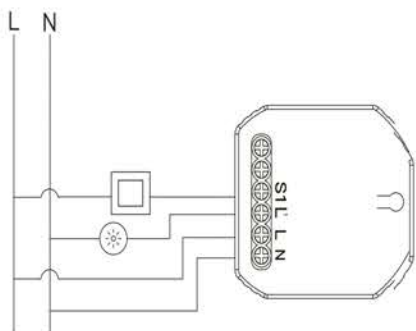


Рисунок 2.1

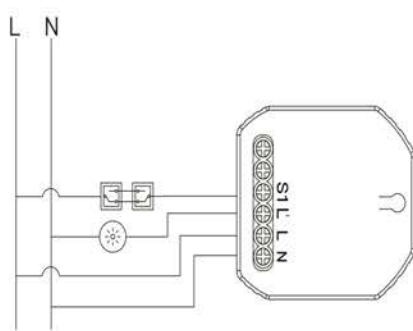


Рисунок 2.2

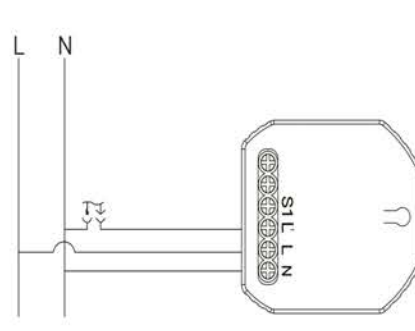


Рисунок 2.3

5 КОМПЛЕКТНОСТЬ

В комплект поставки входят:

- умное реле — 1 шт.;
- паспорт — 1 шт.

6 ТРЕБОВАНИЯ БЕЗОПАСНОСТИ



ЗАПРЕЩАЕТСЯ эксплуатировать устройство, имеющее внешние механические повреждения!

- При обнаружении неисправности в работе умного реле прекратить его эксплуатацию. В период действия гарантийных обязательств обращаться по месту приобретения.
- Не допускается самостоятельное вскрытие корпуса реле — это может повредить устройство или привести к травмам!

7 ОСОБЕННОСТИ МОНТАЖА



ВНИМАНИЕ! Монтаж реле должен осуществляться только квалифицированным электротехническим персоналом!

7.1 Реле устанавливается непосредственно в подрозетник или в пространство над люстрой.

7.2 Перед началом монтажа необходимо обесточить электросеть. Убедитесь с помощью индикатора, что линия питания, к которой будет подключено реле, обесточена.

7.3 При установке реле в подрозетник рекомендуется предварительно снять лицевую панель с выключателя и с помощью электрического тестера проверить все провода, подключенные к нему, чтобы убедиться в отсутствии напряжения в цепи (см. рисунок 3). Демонтируйте выключатель и снимите его со стены. Определите, какие проводники относятся к сети, а какие к нагрузке.

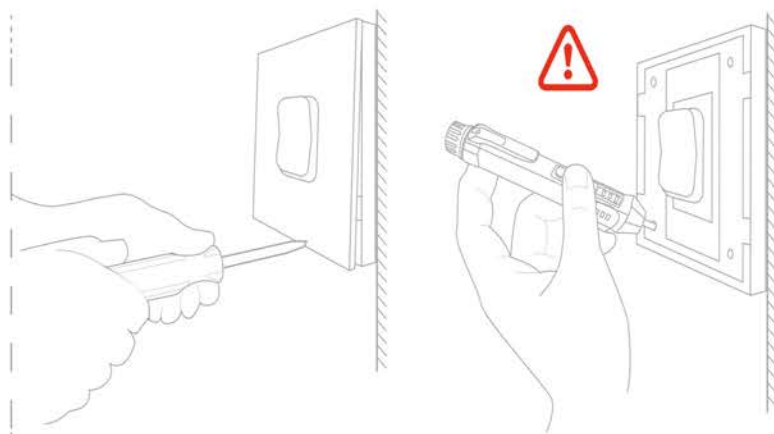


Рисунок 3


7.4 Подсоедините провода согласно схеме электрических соединений.

7.5 Вставьте устройство в распределительную коробку (подрозетник), затем установите обратно выключатель.

7.6 После установки подайте питание на реле и проверьте, что устройство находится в режиме сопряжения (подробнее см. раздел «Сброс реле»).

Примечание: во время настройки поднесите смартфон к реле и убедитесь, что у вас есть минимум 50% сигнала Wi-Fi.

8 ПОДКЛЮЧЕНИЕ УМНОГО РЕЛЕ

 **ВНИМАНИЕ!** Поддерживается только беспроводная сеть Wi-Fi с частотой 2,4 ГГц (не поддерживается сеть частотой 5 ГГц, пожалуйста, установите соответствующие параметры сети на вашем роутере!).

8.1 Пароль Wi-Fi роутера не должен содержать следующие символы: ~!@#\$%^&*().

8.2 Установите приложение EKF Connect.



Скачайте приложение EKF Connect

8.3 Запустите приложение EKF Connect и, следуя экранным подсказкам, пройдите процедуру регистрации учетной записи (для новых пользователей), следуя инструкциям в приложении, или войдите в систему с уже существующим аккаунтом.

8.4 В главном окне приложения нажмите кнопку «Добавить устройство» или кнопку «+». Далее следуйте указаниям в приложении.

- 8.5 Добавление устройства проводить в ручном режиме.
- 8.6 Подключите реле к сети 230 В 50 Гц.
- 8.7 Выберите пункт «Умное реле».
- 8.8 Следуя указанию на экране смартфона/планшета, при необходимости выберите и введите пароль от подключаемой сети Wi-Fi, нажмите кнопку «Далее».
- 8.9 Убедитесь, что устройство готово к подключению, если нет, пожалуйста, воспользуйтесь функцией сброса реле (см. раздел «Сброс реле»).
- 8.10 Далее следуйте указаниям в приложении.
- 8.11 Подключение займет до 120 секунд в зависимости от состояния сети.
- 8.12 Приложение EKF Connect поддерживает два режима подключения: режим EZ и AP. По умолчанию установлен режим EZ. Если не удалось произвести подключение в режиме EZ (например, устройство не было найдено), измените режим подключения на режим AP в правом верхнем углу. Подключение выполняйте согласно инструкции на экране приложения.
- 8.13 После того, как устройство будет добавлено, нажмите «Завершить».
- 8.14 После успешного добавления устройства вы можете в приложении изменить его наименование и выбрать комнату, где расположено умное устройство.

Если вы хотите добавить умное устройство к приложению Умного дома с Алисой, перед этим добавьте устройство в приложение EKF Connect. Подробные шаги подключения смотрите в документации карточки товара на сайте компании.



Документация

9 СБРОС РЕЛЕ

9.1 С помощью кнопки сброса на реле

Удерживайте кнопку на корпусе реле до возникновения продолжительного звукового сигнала.

9.2 С помощью кнопочного выключателя (при выборе кнопочного выключателя в приложении)

Нажмите клавишу выключателя 10 раз до возникновения продолжительного звукового сигнала (если используете обычный выключатель, то Вкл/Выкл, 10 раз каждую клавишу поочередно).

9.3 С помощью обычного выключателя (при выборе обычного выключателя в приложении)

Нажмите клавиши выключателя Вкл/Выкл, 5 раз каждую поочередно (если используете кнопочный выключатель, то 5 раз нажмите кнопку).

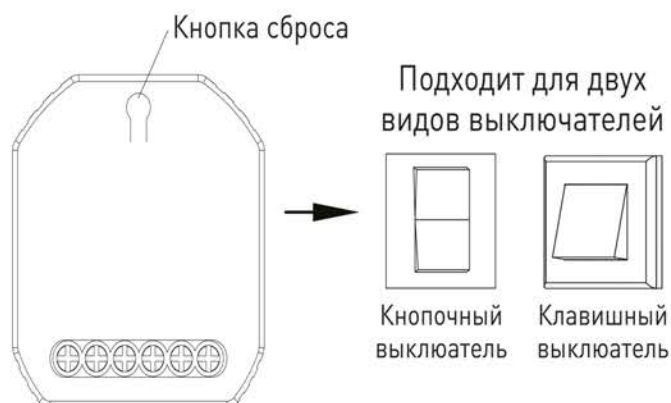


Рисунок 4

10 ВОЗМОЖНОСТИ УМНОГО РЕЛЕ

10.1 Умное реле имеет следующие функции:

- удаленное включение/отключение электроприборов из любой точки планеты при наличии подключения к Интернету;
- отключение по таймеру обратного отсчета;
- включение/отключение по расписанию;
- управление голосом с помощью голосового помощника Алисы от компании Яндекс.

10.2 Используя вкладку «Умные сценарии», вы можете создавать различные сценарии работы умного реле, в том числе совместно с другими устройствами, подключенными через приложение.

Ваши сценарии управления могут быть настроены и активироваться исходя из вашего местоположения, погодных условий, рассвета/заката и др.

11 ОБСЛУЖИВАНИЕ

11.1 При техническом обслуживании реле необходимо соблюдать Правила технической эксплуатации электроустановок потребителей электрической энергии.

11.2 При нормальных условиях эксплуатации достаточно 1 раз в 6 месяцев проводить внешний осмотр реле. Необходимо подтягивать зажимные винты, давление которых ослабевает вследствие циклических изменений температуры окружающей среды и текучести материала зажимаемых проводников.

11.3 При обнаружении видимых внешних повреждений корпуса реле, его дальнейшая эксплуатация запрещается.

11.4 Реле должно устанавливаться и обслуживаться квалифицированным персоналом.

11.5 При подключении реле необходимо следовать схеме подключения.

11.6 Удаление загрязнений с поверхности изделия следует проводить мягкой сухой тканью без применения абразивных составов и растворителей.

12 ТРАНСПОРТИРОВАНИЕ И ХРАНЕНИЕ

12.1 Транспортирование изделий может осуществляться любым видом закрытого транспорта, обеспечивающим предохранение упакованных изделий от механических воздействий и воздействий атмосферных осадков при температуре окружающего воздуха от минус 10 °С до плюс 40 °С и относительной влажности воздуха не более 95% при температуре +25 °С.

12.2 Хранение изделий должно осуществляться в закрытых помещениях с естественной вентиляцией при температуре окружающего воздуха от минус 10 °С до плюс 40 °С и относительной влажности воздуха не более 95% при температуре плюс 25 °С.

13 УТИЛИЗАЦИЯ

13.1 Отработавшие свой ресурс и вышедшие из строя умные реле следует утилизировать в соответствии с действующими требованиями законодательства на территории реализации изделия.

13.2 Изделие утилизировать путём передачи в специализированное предприятие для переработки вторичного сырья в соответствии с требованиями законодательства территории реализации.

14 ГАРАНТИИ ИЗГОТОВИТЕЛЯ

14.1 Изготовитель гарантирует соответствие умного реле заявленным характеристикам при соблюдении потребителем условий эксплуатации, транспортирования и хранения.

14.2 Гарантийный срок эксплуатации: 3 года с даты продажи изделия, указанной в товарном чеке.

14.3 Гарантийный срок хранения: 3 года с даты изготовления, указанной на упаковке или на изделии.

14.4 Срок службы: 5 лет

15 СВИДЕТЕЛЬСТВО О ПРИЕМКЕ

Умное реле в подрозетник 1-канальное Wi-Fi EKF Connect признано годным к эксплуатации.

Дата изготовления: информация указана на упаковке изделия.

Штамп технического контроля изготовителя

**Изготовитель: ЦЕЦФ Электрик Трейдинг (Шанхай) Ко.,
1421, Санком Цимик Тауэр, 800 Шанг Ченг Род,
Пудонг Нью Дистрикт, Шанхай, Китай.**

