



# EKF



## ПАСПОРТ



## УМНОЕ РЕЛЕ ДЛЯ ШТОР В ПОДРОЗЕТНИК WI-FI EKF CONNECT

# 1 НАЗНАЧЕНИЕ

Умное реле для штор в подрозетник Wi-Fi EKF Connect (далее — реле) предназначено для управления шторами с помощью смартфона.

Умное реле предназначено для использования в сети с напряжением 230 В частотой 50 Гц.

Для работы умного реле необходимо наличие беспроводной сети Wi-Fi с частотой 2,4 ГГц и выходом в сеть Интернет.

Управление умным реле осуществляется с любого устройства на базе операционной системы Android 4.4 / IOS 8.0 или выше. Для управления необходимо установить приложение EKF Connect.

Умные реле соответствуют требованиям ГОСТ Р 51324.1 (IEC 60669-1), ГОСТ Р 51324.2.1 (IEC 60669-2-1), ГОСТ IEC 62311, ТР ТС 004/2011, ТР ТС 020/2011.



## **ВНИМАНИЕ!**

- Внимательно ознакомьтесь с данной инструкцией перед использованием!
- Используйте реле только в сухих помещениях и избегайте попадания воды на устройство.
- Не трогайте подключенное к электросети реле влажными руками. Это может вызвать поражение электрическим током.

## 2 ТЕХНИЧЕСКИЕ ХАРАКТЕРИСТИКИ

Таблица 1. Основные технические характеристики реле

<b>Параметр</b>	<b>Значение</b>
Артикул	scsh-1g-wf
Напряжение, частота сети	90-250 В, 50-60 Гц
Максимально допустимый суммарный общий ток, А	2
Максимальная мощность, Вт	500
Стандарт Wi-Fi	2.4 GHz IEEE802/11b/g/n
Температура окружающей среды при эксплуатации, °С	-10...+40
Сечение подключаемых проводников, мм <sup>2</sup>	1,0 ... 2,50 (18-12 AWG)
Цвет корпуса	белый
Материал корпуса	поликарбонат (PC-V0)
Максимальная температура корпуса, °С	+80
Относительная влажность, %	<95%
Степень защиты по ГОСТ 14254	IP20
Размеры, мм	52x47x18
Масса, г	58
Принцип работы	Реле импульсное

### 3 ГАБАРИТНЫЕ РАЗМЕРЫ

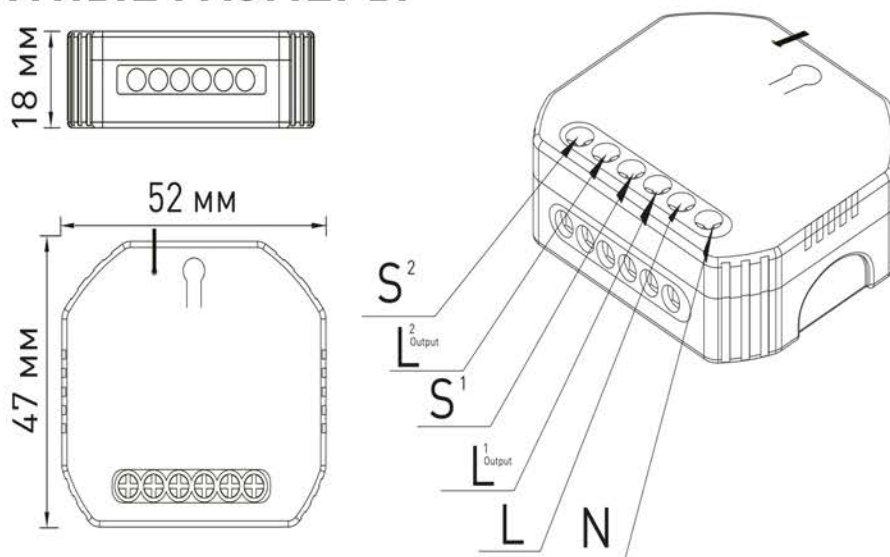


Рисунок 1. Общий вид и габаритные размеры реле

- S<sup>1</sup> — клемма для подключения выключателя;
- S<sup>2</sup> — клемма для подключения выключателя;
- L<sup>1</sup> — клемма фазы для подключения нагрузки;
- L<sup>2</sup> — клемма фазы для подключения нагрузки;
- L — клемма для подключения фазного проводника;
- N — клемма для подключения нулевого проводника;
- ⌋ — кнопка сброса реле.

### 4 СХЕМЫ ПОДКЛЮЧЕНИЯ

Имеется два варианта подключения реле:

- с выключателем для штор (см. рисунок 2.1);
- без выключателя для штор (см. рисунок 2.2).

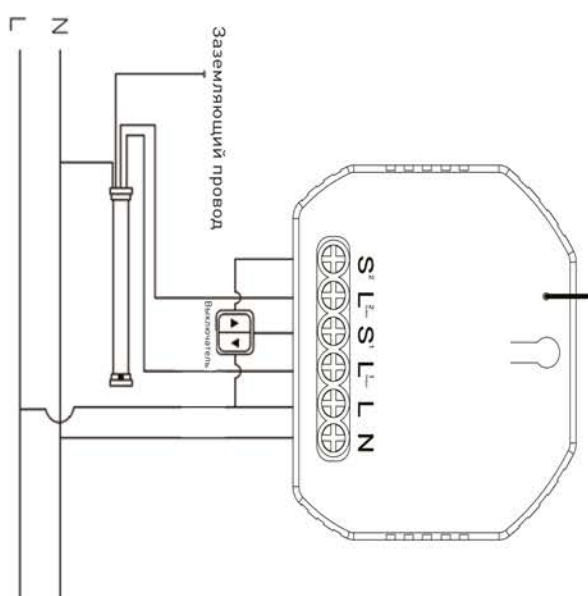


Рисунок 2.1

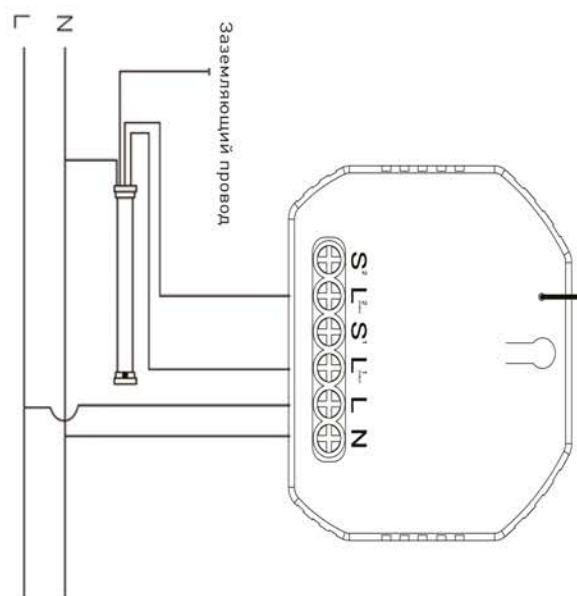


Рисунок 2.2

## 5 КОМПЛЕКТНОСТЬ

В комплект поставки входят:

- умное реле — 1 шт.;
- крепление — 1 шт.;
- паспорт — 1 шт.


## 6 ТРЕБОВАНИЯ БЕЗОПАСНОСТИ

**⚠ ЗАПРЕЩАЕТСЯ эксплуатировать устройство, имеющее внешние механические повреждения!**

- При обнаружении неисправности в работе умного реле прекратить его эксплуатацию. В период действия гарантийных обязательств обращаться по месту приобретения.
- Не допускается самостоятельное вскрытие корпуса реле — это может повредить устройство или привести к травмам!



## 7 ОСОБЕННОСТИ МОНТАЖА

 **ВНИМАНИЕ!** Монтаж реле должен осуществляться только квалифицированным электротехническим персоналом!

7.1 Реле устанавливается непосредственно в подрозетник за выключателем или на DIN-рейку (см. рисунок 3). На дин-рейку реле устанавливается с помощью монтажного зажима.

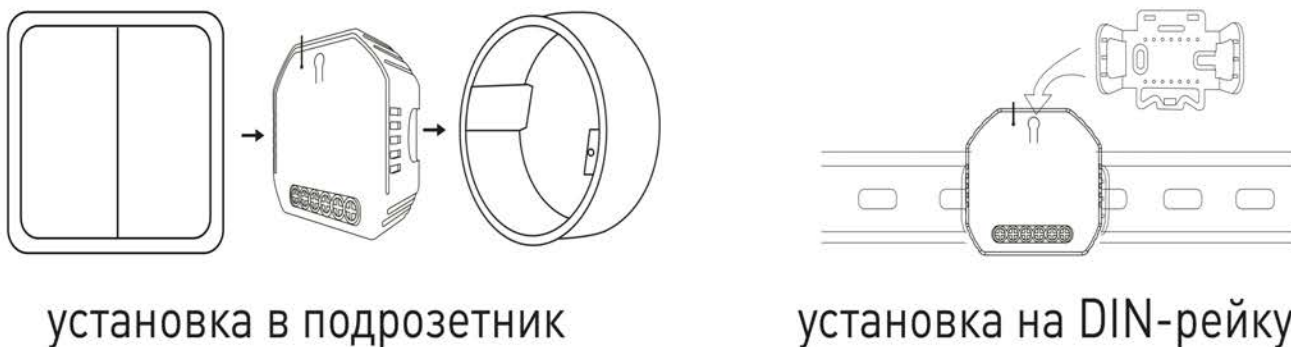


Рисунок 3. Способы установки реле

7.2 Перед началом монтажа необходимо обесточить электросеть. Убедитесь с помощью индикатора, что линия питания, к которой будет подключено реле, обесточена.

7.3 При установке реле в подрозетник рекомендуется предварительно снять лицевую панель с выключателя и с помощью электрического тестера проверить все провода, подключенные к нему, чтобы убедиться в отсутствии напряжения в цепи (см. рисунок 4). Демонтируйте выключатель и снимите его со стены. Определите, какие проводники относятся к сети, а какие к нагрузке.

7.4 Подсоедините провода согласно схеме электрических соединений.

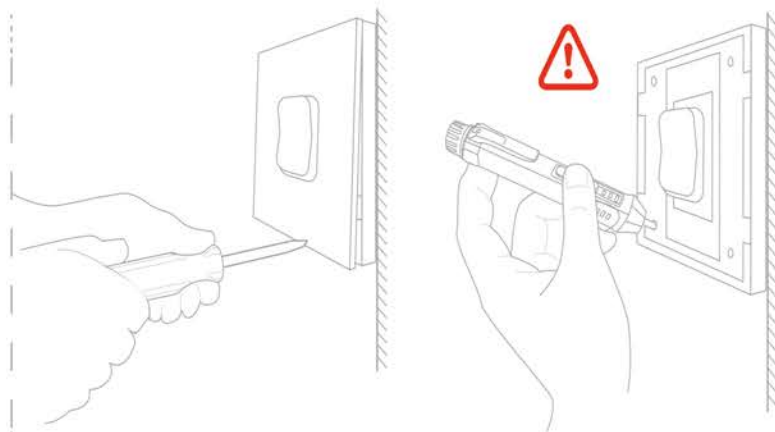



Рисунок 4

7.5 Вставьте устройство в распределительную коробку (подрозетник), затем установите обратно выключатель.

7.6 Подключите источник питания и следуйте инструкциям по настройке реле.

**Примечание:** во время настройки поднесите смартфон к реле и убедитесь, что у вас есть минимум 50% сигнала Wi-Fi.

## 8 ПОДКЛЮЧЕНИЕ УМНОГО РЕЛЕ

 **ВНИМАНИЕ!** Поддерживается только беспроводная сеть Wi-Fi с частотой 2,4 ГГц (не поддерживается сеть частотой 5 ГГц, пожалуйста, установите соответствующие параметры сети на вашем роутере!).

8.1 Пароль Wi-Fi роутера не должен содержать следующие символы: ~!@#\$%^&\*().

8.2 Установите приложение EKF Connect.

8.3 Запустите приложение EKF Connect и, следуя экранным подсказкам, пройдите процедуру регистрации учетной записи (для новых пользователей), следуя инструкциям в приложении, или войдите в систему с уже существующим аккаунтом.





Скачайте приложение EKF Connect

8.4 В главном окне приложения нажмите кнопку «Добавить устройство» или кнопку «+». Далее следуйте указаниям в приложении.

8.5 Добавление устройства проводить в ручном режиме.

8.6 Подключите реле к сети 230 В 50 Гц.

8.7 Выберите пункт «Умное реле».

8.8 Следуя указанию на экране смартфона/планшета, при необходимости выберите и введите пароль от подключаемой сети Wi-Fi, нажмите кнопку «Далее».

8.9 Убедитесь, что светодиодный индикатор быстро мигает, если нет, пожалуйста, воспользуйтесь функцией сброса реле (см. раздел «Сброс реле»).

8.10 Далее следуйте указаниям в приложении.

8.11 Если сопряжение не удалось, то можно воспользоваться вторым способом. Для этого нажимайте на кнопку сброса дольше 7 секунд, пока реле не начнет непрерывно и быстро издавать звук входа в режим сопряжения Wi-Fi. Далее выполните действия пп. 8.8, 8.9.



8.12 После того, как устройство будет добавлено, нажмите «Завершить».

8.14 После успешного добавления устройства вы можете в приложении изменить его наименование и выбрать комнату, где расположено умное устройство.

Если вы хотите добавить умное устройство к приложению Умного дома с Алисой, перед этим добавьте устройство в приложение ЕКФ Connect. Подробные шаги подключения смотрите в документации карточки товара на сайте компании.



Документация

## **9 СБРОС РЕЛЕ**

9.1 С помощью кнопки сброса на реле

Удерживайте кнопку на корпусе реле не менее 7 секунд до возникновения продолжительного звукового сигнала.

## **10 ВОЗМОЖНОСТИ УМНОГО РЕЛЕ**

10.1 Умное реле имеет следующие функции:

- удаленное включение/отключение электроприборов из любой точки планеты при наличии подключения к Интернету;
- отключение по таймеру обратного отсчета;
- включение/отключение по расписанию;
- управление голосом с помощью голосового помощника Алисы от компании Яндекс.

10.2 Используя вкладку «Умные сценарии», вы можете создавать различные сценарии работы умного реле, в том числе совместно с другими устройствами, подключенными через приложение.

Ваши сценарии управления могут быть настроены и активироваться исходя из вашего местоположения, погодных условий, рассвета/заката и др.

10.3 Для работы реле не нужен хаб.

10.4 Умное реле прекрасно работает с обыкновенным выключателем, чтобы реализовать «интеллектуальность», подключите реле к вашему старому выключателю для штор.

10.5 При отсутствии сигнала Wi-Fi шторами можно управлять ручным способом, с помощью обыкновенного выключателя для штор. Когда Wi-Fi снова станет активен, умное реле автоматически подключится вашей сети Wi-Fi.

## **11 ОБСЛУЖИВАНИЕ**

11.1 При техническом обслуживании реле необходимо соблюдать Правила технической эксплуатации электроустановок потребителей электрической энергии.

11.2 При нормальных условиях эксплуатации достаточно 1 раз в 6 месяцев проводить внешний осмотр реле. Необходимо подтягивать зажимные винты, давление которых ослабевает вследствие циклических изменений температуры окружающей среды и текучести материала зажимаемых проводников.

11.3 При обнаружении видимых внешних повреждений корпуса реле, его дальнейшая эксплуатация запрещается.

11.4 Реле должно устанавливаться и обслуживаться квалифицированным персоналом.

11.5 При подключении реле необходимо следовать схеме подключения.

11.6 Удаление загрязнений с поверхности изделия следует проводить мягкой сухой тканью без применения абразивных составов и растворителей.

## **12 ТРАНСПОРТИРОВАНИЕ И ХРАНЕНИЕ**

12.1 Транспортирование изделий может осуществляться любым видом закрытого транспорта, обеспечивающим предохранение упакованных изделий от механических воздействий и воздействий атмосферных осадков при температуре окружающего воздуха от минус 10 °С до плюс 40 °С и относительной влажности воздуха не более 95% при температуре +25 °С.

12.2 Хранение изделий должно осуществляться в закрытых помещениях с естественной вентиляцией при температуре окружающего воздуха от минус 10 °С до плюс 40 °С и относительной влажности воздуха не более 95% при температуре плюс 25 °С.

## **13 УТИЛИЗАЦИЯ**

13.1 Отработавшие свой ресурс и вышедшие из строя умные реле следует утилизировать в соответствии с действующими требованиями законодательства на территории реализации изделия.

13.2 Изделие утилизировать путём передачи в специализированное предприятие для переработки вторичного сырья в соответствии с требованиями законодательства территории реализации.

## **14 ГАРАНТИИ ИЗГОТОВИТЕЛЯ**

14.1 Изготовитель гарантирует соответствие умного реле заявленным характеристикам при соблюдении потребителем условий эксплуатации, транспортирования и хранения.

14.2 Гарантийный срок эксплуатации: 3 года с даты продажи изделия, указанной в товарном чеке.

14.3 Гарантийный срок хранения: 3 года с даты изготовления, указанной на упаковке или на изделии.

14.4 Срок службы: 5 лет.



## **15 СВИДЕТЕЛЬСТВО О ПРИЕМКЕ**

Умное реле для штор в подрозетник Wi-Fi EKF Connect признано годным к эксплуатации.

Дата изготовления: информация указана на упаковке изделия.

Штамп технического контроля изготовителя

**Изготовитель: ЦЕЦФ Электрик Трейдинг (Шанхай) Ко.,  
1421, Санком Цимик Тауэр, 800 Шанг Ченг Род,  
Пудонг Нью Дистрикт, Шанхай, Китай.**

