

**ВЫКЛЮЧАТЕЛИ АВТОМАТИЧЕСКИЕ,  
УПРАВЛЯЕМЫЕ ДИФФЕРЕНЦИАЛЬНЫМ  
ТОКОМ, СО ВСТРОЕННОЙ ЗАЩИТОЙ ОТ  
СВЕРХТОКОВ ТИПА**

**OptiDin D63**

# 1 НАЗНАЧЕНИЕ

1.1 Настоящее руководство по эксплуатации предназначено для ознакомления с техническими данными, устройством, правилами эксплуатации, условиями хранения выключателей автоматических, управляемых дифференциальным током, со встроенной защитой от сверхтоков, функционально зависящих от напряжения сети (не размыкающиеся автоматически в случае исчезновения напряжения), бытового и аналогичного назначения типа OptiDin D63 (далее АВДТ).

1.2 АВДТ предназначены для применения в однофазных электрических цепях переменного тока частоты 50 Гц с глухозаземлённой нейтралью номинальным напряжением не выше 230 В и номинальными токами до 40 А, для защиты людей от поражения электрическим током при неисправностях электрооборудования или при непреднамеренном контакте с открытыми проводящими частями электроустановок, а также для предотвращения возгораний и пожаров, возникающих вследствие протекания токов утечки и замыканий на землю, для защиты от токов перегрузки и короткого замыкания и оперативных включений и отключений указанных цепей.

1.3 Структура условного обозначения АВДТ приведена в приложении А.

1.4 Время-токовые характеристики отключения АВДТ приведены в приложении Б.

1.5 Габаритные, установочные и присоединительные размеры АВДТ приведены в приложении В.

1.6 Принципиальная электрическая схема АВДТ приведена в приложении Г.

1.7 АВДТ соответствуют требованиям ГОСТ IEC 61009-1, ТР ТС 004/2011, ТР ТС 020/2011, ТР ЕАЭС 037/2016.

# 2 ТЕХНИЧЕСКИЕ ХАРАКТЕРИСТИКИ

2.1 Классификация АВДТ

2.1.1 По способу управления:

- функционально зависящие от напряжения сети, не размыкающиеся автоматически в случае исчезновения напряжения сети (способные замыкаться при замыкании на землю).

2.1.2 По способу установки:

- для стационарной установки при неподвижной проводке.

2.1.3 По условиям регулирования отключающего дифференциального тока:

- с одним значением номинального отключающего дифференциального тока.

2.1.4 По условиям устойчивости к нежелательному срабатыванию от воздействия импульсов напряжения:

- с нормальной устойчивостью к нежелательному срабатыванию (общего типа).

2.1.5 По наличию задержки по времени (в присутствии дифференциального тока) – без выдержки времени - тип для общего применения.

2.1.6 По способу защиты от внешних воздействующих факторов:

- незащищённого исполнения (для использования с дополнительной оболочкой).

2.1.7 По способу присоединения внешних проводников:

- АВДТ, присоединения которых связаны с механическими креплениями.

2.2 Технические характеристики.

2.2.1 Основные технические характеристики АВДТ приведены в таблице 1.

Таблица 1

Наименование параметра	Значение
Число полюсов	двухполюсные с одним защищённым от сверхтока полюсом
Номинальное рабочее напряжение $U_e$ , В	230
Номинальное напряжение изоляции $U_i$ , В	230
Номинальное импульсное выдерживаемое напряжение ( $U_{imp}$ ), кВ	4
Номинальная частота, Гц	50
Номинальный рабочий ток $I_n$ , А	6; 10; 16; 20; 25; 32; 40
Тип защитной характеристики	C
Номинальный отключающий дифференциальный ток $I_{\Delta n}$ , А	0,03; 0,1
Номинальный неотключающий дифференциальный ток $I_{\Delta no}$ , А	0,5 $I_{\Delta n}$
Номинальная наибольшая отключающая способность $I_{cn}$ , А	4500
Номинальная дифференциальная включающая и отключающая способность $I_{\Delta n}$ , А	3000
Рабочая характеристика в случае дифференциального тока с составляющей постоянного тока, тип	АС
Механическая износостойкость, циклов	6000
Коммутационная износостойкость, циклов	4000
Степень защиты по ГОСТ 14254	IP20
Сечение провода, присоединяемого к выводным зажимам, мм <sup>2</sup>	1+25

Средний срок службы АВДТ, лет	15
Наличие серебра, г	0,119
Климатическое исполнение и категория размещения по ГОСТ 15150	УЗ
Рабочий режим	продолжительный
Мощность, потребляемая без нагрузки, (В-А)	не более 0,7
Масса АВДТ, кг	0,19
Примечание: $I_{\Delta n}$ – определяет действующее значение переменного тока при номинальной частоте.	

2.2.2 Значения максимального времени отключения и времени неотключения для АВДТ типа АС приведены в таблице 2.

Таблица 2

Тип	Значения времени отключения и неотключения, при дифференциальном токе $I_{\Delta}$ , с				
	$I_{\Delta n}$	2 $I_{\Delta n}$	5 $I_{\Delta n}$	$I_{\Delta t}^*$	
Общий	0,3	0,15	0,04	0,04	Максимальное время отключения
Селективный (S)	0,5	0,2	0,15	0,15	
		0,13	0,06	0,05	0,04

\* испытание проводят с током  $I_{\Delta n}$ , который равен нижнему пределу диапазона тока мгновенного расцепления согласно типу защитной характеристики С.

2.2.3 Время-токовые характеристики в режиме сверхтоков при контрольной температуре плюс 30°C<sup>+5°C</sup> соответствуют ГОСТ IEC 61009-1 и приведены в таблице 3.

Таблица 3

Испытательный переменный ток (тип защитной характеристики С)	Начальное состояние	Пределы времени расцепления или нерасцепления	Требуемые результаты
1,13 $I_n$	Холодное	$t \geq 1$ ч	Без расцепления
1,45 $I_n$	Немедленно после испытания на номинальный ток 1,13 $I_n$	$t < 1$ ч	Расцепление
2,55 $I_n$	Холодное	1 с $< t \leq 60$ с (при $I_n \leq 32$ А) 1 с $< t \leq 120$ с (при $I_n > 32$ А)	Расцепление
5 $I_n$	Холодное	в течении 0,1 с	Без расцепления
10 $I_n$	Холодное	в течении 0,1 с	Расцепление

Примечания.

1 Термин «холодное» состояние означает без предварительного пропускания тока при контрольной температуре калибровки.

2 Условный ток нерасцепления 1,13  $I_n$  и расцепления 1,45  $I_n$  проверяются при пропускании тока через все полюса выключателя, соединенные последовательно, начиная с холодного состояния.

# 3 УСТРОЙСТВО И РАБОТА АВДТ

3.1 АВДТ состоят из:

- защищенного полюса, представляющего собой выключатель автоматический, состоящий из теплового и электромагнитного расцепителя;

- незащищенного полюса, коммутирующего нейтраль, трансформатора тока, электронной схемы усиления, независимого расцепителя и устройства эксплуатационного контроля кнопки «Т».

3.2 С помощью защелки обеспечивается установка АВДТ в распределительных шкафах на стандартных 35 мм рейках.

3.3 Полюс, коммутирующий нейтраль, размыкается позже и замыкается раньше других полюсов.

3.4 Конструкция выводных зажимов для присоединения внешних проводников главной цепи обеспечивает возможность присоединения медных и алюминиевых проводников сечением от 1 до 25 мм<sup>2</sup>, соединительной шины типа PIN (штырь) или FORK (вилка).

Выводные зажимы АВДТ допускают присоединение медных гибких (многожильных) проводников сечением от 1 до 10 мм<sup>2</sup> и медных жестких (многожильных или одножильных) проводников сечением от 1 до 16 мм<sup>2</sup> без подготовки токоведущей жилы проводника.

Выводные зажимы АВДТ допускают присоединение медных гибких многожильных проводников сечением 25 мм<sup>2</sup> с подготовкой жилы проводника в соответствии с приложением Д.

Выводные зажимы АВДТ допускают присоединение алюминиевых одножильных и многожильных проводников сечением от 1 до 10 мм<sup>2</sup>



без подготовки токоведущей жилы проводника.

Выводные зажимы АВДТ допускают присоединение алюминиевых гибких и жестких проводников сечениями 16 и 25 мм<sup>2</sup> с подготовкой жилы проводника в соответствии с приложением Д.

3.5 Воздушные зазоры и расстояния утечки между находящимися под напряжением частями и прочими доступными металлическими частями должны быть не менее 5 мм.

3.6 Требования к электрическим параметрам

3.6.1 АВДТ автоматически отключает защищаемый участок сети при появлении в нем:

- тока утечки на землю (типа АС), превышающего значение нерегулируемой уставки срабатывания с индикацией отключённого состояния;
- короткого замыкания и перегрузки по току нагрузки с индикацией отключённого состояния.

3.6.2 АВДТ размыкается после нажатия на кнопку «Т» в диапазоне рабочих напряжений от 0,85 до 1,1 Un.

3.6.3 АВДТ не размыкается при снятии и повторном включении напряжения сети и коммутации тока нагрузки.

3.6.4 Включение АВДТ и повторное включение после устранения причины срабатывания производится посредством перевода ручки в положение «I».

3.6.5 Сопротивление изоляции сухого, не бывшего в эксплуатации АВДТ в нормальных климатических условиях должно быть не менее 50 МОм.

3.6.6 Электрическая прочность изоляции АВДТ в нормальных условиях выдерживает в течение 1 минуты без пробоя и поверхностного перекрытия воздействие испытательного напряжения 2000 В (действующее значение) переменного тока частотой 50 Гц.

3.7 Устойчивость к внешним воздействиям:

3.7.1 АВДТ сохраняет работоспособность в процессе воздействия климатических факторов:

- верхнего значения температуры окружающей среды плюс 55°C;
- нижнего значения температуры окружающей среды минус 40°C;
- верхнего значения относительной влажности 98% при плюс 25°C.

В процессе эксплуатации АВДТ при температуре свыше плюс 30°C номинальный ток должен быть снижен на 0,6% на каждый градус. При эксплуатации АВДТ на высоте свыше 1000 м (но не более 2000 м) верхнее значение температуры окружающей среды должно быть снижено на 0,6°C на каждые 100 м.

3.7.2 Номинальные значения механических внешних воздействующих факторов - по ГОСТ 30631 для группы механического исполнения М1.

3.7.3 Металлические и неметаллические покрытия в АВДТ обеспечивают необходимую коррозионную стойкость в условиях эксплуатации и хранения и выбираются по ГОСТ 9.005.

3.7.4 Внешнее воздействующее магнитное поле - не более пятикратного значения магнитного поля Земли в любом направлении.

3.7.5 Жесткость условий эксплуатации АВДТ относительно опасности трекинга в соответствии с ГОСТ 30345.0 - нормальные условия эксплуатации.

3.7.6 Допускаемое отклонение частоты тока, от номинального значения ± 2%.

## 4 ТРЕБОВАНИЯ БЕЗОПАСНОСТИ

4.1 АВДТ соответствуют требованиям безопасности по ГОСТ 12.2.007.0, соответствуют классу 0 защиты от поражения электрическим током. АВДТ должны встраиваться в щитки класса защиты не ниже I по ГОСТ 12.2.007.6.

4.2 Степень защиты от соприкосновения с находящимися под напряжением частями АВДТ IP20 по ГОСТ 14254.

4.3 АВДТ имеют указатель коммутационного положения контактов. В качестве указателя используется рукоятка автоматического выключателя и цветной индикатор. Коммутационное положение АВДТ должно указываться знаками и состоянием цветов индикатора:

- отключенное положение - 0 - индикатор зеленого цвета;
- включенное положение - I - индикатор красного цвета.

4.4 Усилие оперирования ручкой включения АВДТ не более 50 Н, кнопкой Т - не более 10 Н.

4.5 Пожаробезопасность АВДТ соответствует требованиям ГОСТ ИЕС 61009-1, ГОСТ 12.1.004, нормам пожарной безопасности НПБ 243-97 и обеспечивается конструкцией и применением огнестойких материалов.

4.6 Минимальные расстояния от АВДТ до металлических частей изделий распределительного устройства должны соответствовать значениям, указанным в приложении Е.

## 5 ПРАВИЛА МОНТАЖА

5.1 Перед установкой АВДТ необходимо проверить:

- соответствие исполнения АВДТ предназначенному к установке;

- внешний вид, отсутствие повреждений;
- четкость включения и отключения вручную и одновременно изменение состояния цвета индикатора.

5.2 АВДТ устанавливаются в закрытых распределительных шкафах на стандартной монтажной 35 мм рейке (DIN-рейке).

5.3 Напряжение от источника питания подводится к выводам «1» и «N» со стороны маркировки знака «I».

ВНИМАНИЕ! Для обеспечения срабатывания защиты от сверхтоков фазный проводник необходимо подключать к контактным зажимам «1» и «2» АВДТ, нейтральный проводник к контактным зажимам «N». При установке необходимо убедиться в том, что в зоне защиты АВДТ нулевой рабочий проводник «N» не имеет соединений с заземленными элементами и нулевым защитным проводником РЕ.

5.4 Затяжка винтов крепления токоподводящих проводников должна производиться с крутящим моментом (2,0±0,4) Н·м.

## 6 ТЕХНИЧЕСКОЕ ОБСЛУЖИВАНИЕ

6.1 При нормальных условиях эксплуатации необходимо проводить осмотр АВДТ один раз в год.

При осмотре производится:

- удаление пыли и грязи;
- проверка надежности крепления АВДТ к DIN-рейке;
- проверка затяжки винтов крепления токопроводящих проводников;
- включение и отключение АВДТ без нагрузки;
- проверка отключения АВДТ кнопкой «Т»;
- проверка работоспособности АВДТ в составе аппаратуры при проверке ее на функционирование при рабочих режимах.

6.2 При отключении АВДТ при токах утечки на землю и коротких замыканиях повторное включение производится после устранения причин, вызвавших токи утечки и короткое замыкание.

6.3 Указания по эксплуатации:

6.3.1 Монтаж, подключение, эксплуатация АВДТ должны производиться в соответствии с документами: «Правила технической эксплуатации электроустановок потребителей», «Межотраслевые правила по охране труда (правила безопасности) при эксплуатации электроустановок» «Руководство по эксплуатации» и осуществляться только квалифицированным электротехническим персоналом. Возможность использования АВДТ в условиях, отличных от указанных в разделе 7, должна согласовываться с изготовителем.

6.3.2 Эксплуатация АВДТ должна производиться в нормальных условиях относительно опасности трекинга по ГОСТ 30345.0 при отсутствии электропроводящей пыли, агрессивной среды, разрушающей металлы и изоляцию.

6.3.3 АВДТ должен располагаться в пространстве вертикально, знаком «I» (вкл.) - вверх.

Допускается отклонение от рабочего положения не более 2° в любую сторону.

6.4 После монтажа и проверки его правильности АВДТ включают, подают напряжение и нажимают кнопку «Тест». АВДТ должен отключиться, что свидетельствует об исправности. После этого можно приступить к его эксплуатации.

6.5 Проверка исправности АВДТ производится нажатием на кнопку «Т». Периодичность проверки - не реже одного раза в месяц.

6.6 АВДТ в условиях эксплуатации ремонту не подлежат.

6.7 При обнаружении неисправности АВДТ подлежат замене.

## 7 УСЛОВИЯ ЭКСПЛУАТАЦИИ

7.1 Диапазон рабочих температур от минус 40°C до плюс 55°C (без выпадения росы и инея).

7.2 Высота монтажной площадки над уровнем моря - не более 2000 м.

7.3 Относительная влажность не более 50% при температуре плюс 40°C.

7.4 Рабочее положение в пространстве вертикальное, знаком «I» (включено) - вверх (допускается отклонение от рабочего положения не более 2° в любую сторону).

7.5 Механические воздействующие факторы - по группе М1 ГОСТ 30631.

## 8 ТРАНСПОРТИРОВАНИЕ И ХРАНЕНИЕ

8.1 Транспортирование АВДТ в части воздействия механических факторов осуществляется по группе С ГОСТ 23216, климатических факторов по группе 5 (ОЖ4) ГОСТ 15150.

8.2 Хранение АВДТ в части воздействия климатических факторов по группе 2 (С) ГОСТ 15150. Хранение АВДТ осуществляется в упаковке изготовителя в помещениях с естественной вентиляцией при температуре



окружающего воздуха от минус 45°C до плюс 55°C и относительной влажности 75% при 15 °С.

8.3 Допустимые сроки сохраняемости 5 лет.

8.4 Транспортирование упакованных АВДТ должно исключить возможность непосредственного воздействия на них атмосферных осадков и агрессивных сред.

## 9 СВЕДЕНИЯ ОБ УТИЛИЗАЦИИ

АВДТ после окончания срока службы подлежит разборке и передаче организациям, которые перерабатывают черные и цветные металлы.

Опасных для здоровья людей и окружающей среды веществ и металлов в конструкции АВДТ нет.

## 10 СВЕДЕНИЯ О РЕАЛИЗАЦИИ

АВДТ не имеют ограничений по реализации.



АО «КЭАЗ»



Россия, 305000, Курск, ул. Луначарского, 8

### ПАСПОРТ

ВЫКЛЮЧАТЕЛЬ АВТОМАТИЧЕСКИЙ, УПРАВЛЯЕМЫЙ ДИФФЕРЕНЦИАЛЬНЫМ ТОКОМ, СО ВСТРОЕННОЙ ЗАЩИТОЙ ОТ СВЕРХТОКОВ ТИПА OptiDin D63

### Основные технические характеристики

Указаны на маркировке АВДТ

### Комплект поставки:

АВДТ с заглушками для пломбировки (тип исполнения см. на маркировке) - 1 шт.;  
Руководство по эксплуатации - 1 шт.;  
Упаковка - 1 шт.

### Гарантийные обязательства

Изготовитель гарантирует соответствие характеристик АВДТ при соблюдении потребителем условий транспортирования, хранения, монтажа и эксплуатации.

Гарантийный срок устанавливается 5 лет со дня продажи АВДТ потребителю, но не более 6 лет с момента изготовления.

## Приложение А

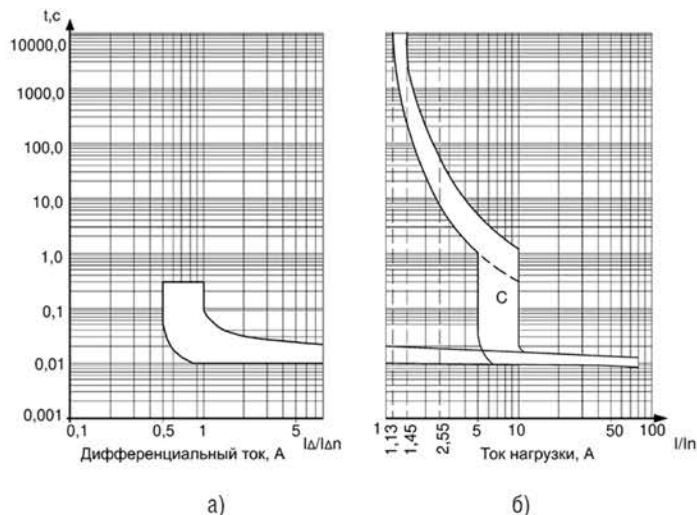
### Структура условного обозначения АВДТ

OptiDin D63	-	2	X	C	XX	-	AC	-	У3
1		2	3	4	5		6		7

- 1 - обозначение АВДТ;
- 2 - число полюсов - 2;
- 3 - значение номинального отключающего дифференциального тока:  
2 - 0,03 А; 3 - 0,1 А;
- 4 - характеристика срабатывания электромагнитного расцепителя;
- 5 - значение номинального тока;
- 6 - обозначение типа рабочей характеристики по дифференциальному току;
- 7 - обозначение климатического исполнения и категории размещения по ГОСТ 15150.

## Приложение Б (справочное)

### Время-токовые характеристики отключения АВДТ



а) Характеристика отключения и пределы времени срабатывания по дифференциальному току.

б) Защитная характеристика в условиях действия сверхтоков при контрольной температуре плюс 30°C<sup>+5°C</sup>, с холодного состояния, при пропускании тока через все защищенные полюса АВДТ.

Рисунок Б.1 - Время-токовые характеристики отключения АВДТ

## Приложение В

### Габаритные, установочные и присоединительные размеры АВДТ

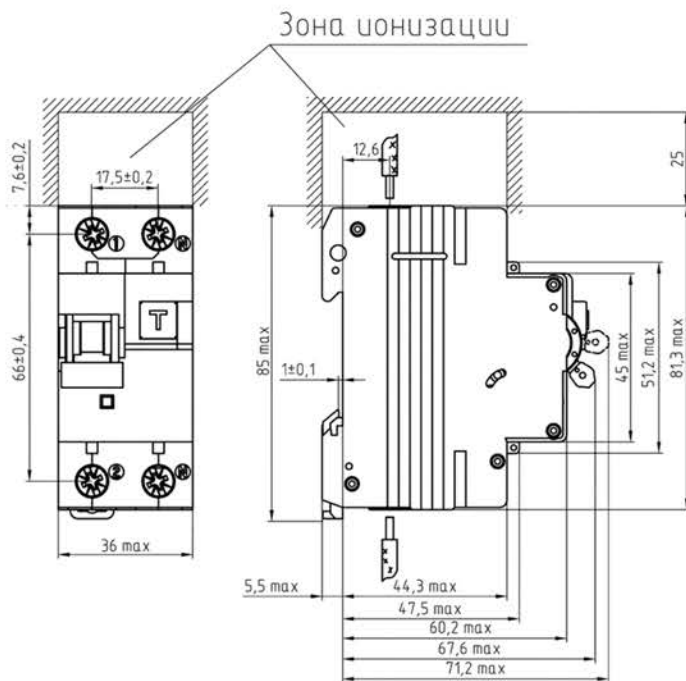
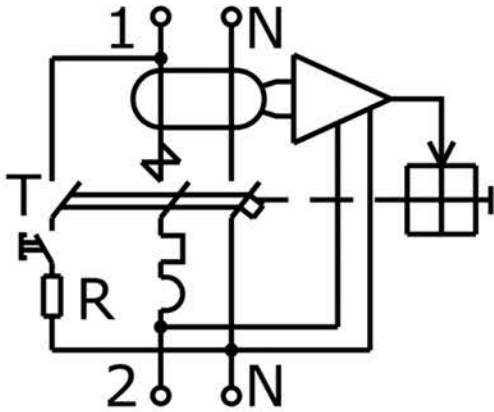


Рисунок В.1 - Габаритные, установочные и присоединительные размеры АВДТ

## Приложение Г

### Принципиальная электрическая схема АВДТ



T – устройство эксплуатационного контроля (кнопка «ТЕСТ»)

R – токоограничивающее сопротивление

Рисунок Г.1 - Принципиальная электрическая схема АВДТ

## Приложение Д

### Форма и размеры проводника, подготовленного для присоединения к АВДТ

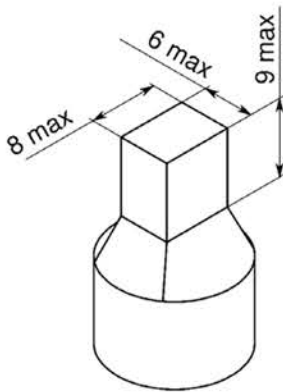


Рисунок Д.1 – Форма и размеры проводника, подготовленного для присоединения к АВДТ

## Приложение Е

### Особенности установки АВДТ в распределительных устройствах

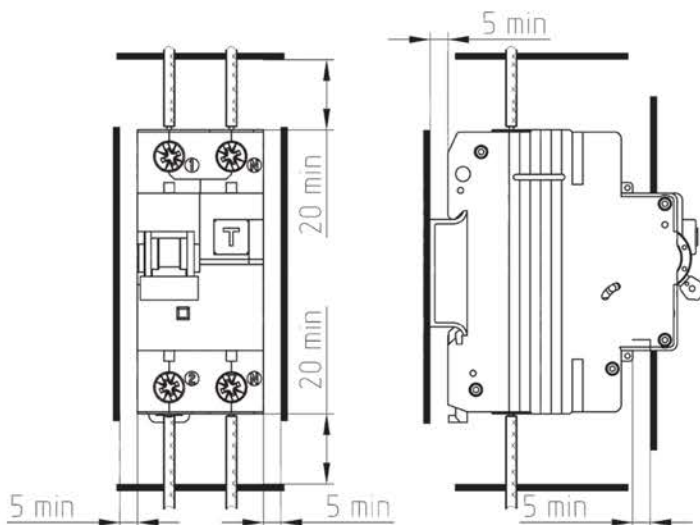


Рисунок Е.1– Минимально-допустимые расстояния от АВДТ до металлических заземленных частей распределительных устройств

Гибкие проводники должны быть изолированы на длине не менее 20 мм от АВДТ.

## СВИДЕТЕЛЬСТВО О ПРИЕМКЕ

АВДТ соответствует требованиям ГОСТ IEC 61009-1, ТР ТС 004/2011, ТР ТС 020/2011, ТР ЕАЭС 037/2016 и признан годным к эксплуатации.

Дата изготовления маркируется на упаковке АВДТ.

Технический контроль произведен \_\_\_\_\_

Дата продажи \_\_\_\_\_

Печать магазина \_\_\_\_\_