

City9 Set RCBO C9DXXXXX



RU

Автоматический выключатель дифференциального Тока (АВДТ)
Соответствие стандартам: ГОСТ IEC 61009-1



ОБРАТИТЕ ВНИМАНИЕ (RU)

- Установка, эксплуатация и замена электрооборудования должны выполняться только квалифицированным персоналом.
- Данное устройство не подлежит ремонту.
- В процессе установки, эксплуатации и замены данного устройства должны соблюдаться все действующие местные, региональные и национальные нормативные акты.
- Запрещается установка устройства, при распаковке которого были обнаружены повреждения.
- Systeme Electric снимает с себя всякую ответственность в случае несоблюдения инструкций, указанных в данном документе и документах, на которые приводятся ссылки.
- На протяжении всего срока эксплуатации изделия должны соблюдаться инструкции по обслуживанию.

Описание

1

RU

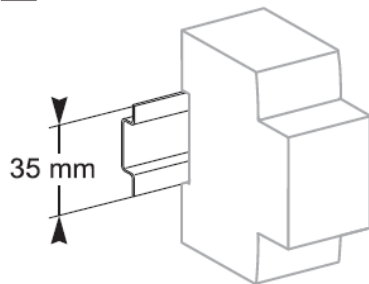
Автоматический Выключатель Дифференциального Тока(АВДТ) обеспечивает:

- защиту от токов короткого замыкания.
- защиту проводки от токов перегрузки.
- защиту людей от поражения электрическим током.
- защиту от пожара из-за длительного замыкания тока на землю.

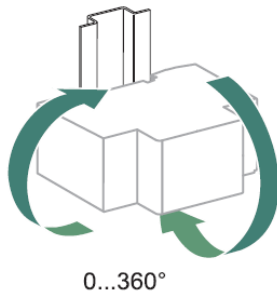


2

Установка



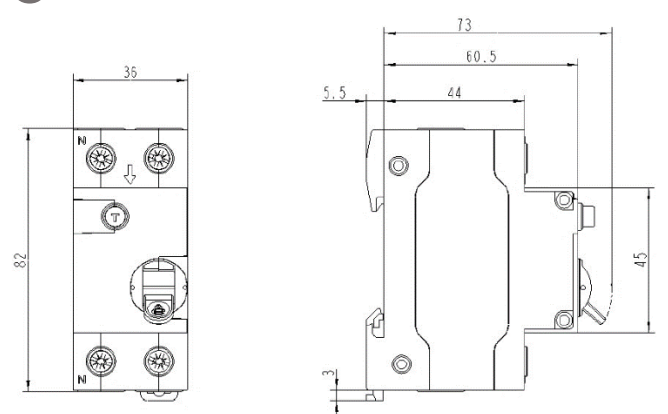
RU
Защелкнуть на DIN-рейку..



RU
Любое положение монтажа

3

Размеры



4

Структура условного обозначения

| |
|--|
| C9DWWYYZZ |
| C9 обозначение серии City9 Set; |
| D принадлежность к типам аппаратов RCBO; |
| WW внутренняя кодировка изготовителя, тип RCBO: 33, 34, 36, 38, 51, 53, 55, 61, 65, 73, 83 |
| Y обозначение количества полюсов аппарата: 6 для 1P+N |
| ZZ номинальный ток аппарата: 06 для 10 А, 16 для 16 А, 20 для 20 А, 25 для 25 А, 32 для 32 А, 40 для 40 А, |

5

Соединение

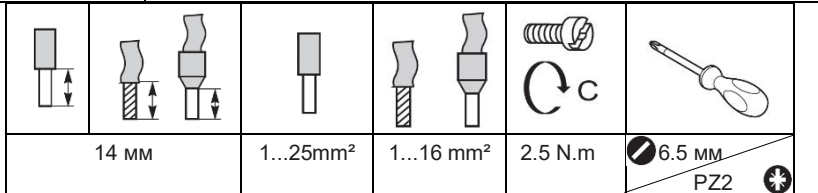
⚠ ОПАСНОСТЬ

ОПАСНОСТЬ ПОРАЖЕНИЯ ЭЛЕКТРИЧЕСКИМ ТОКОМ

- Перед началом работы отключите питание.
- Используйте тестер напряжения с подходящим номинальным напряжением, чтобы убедиться, что все активные проводники не находятся под напряжением.

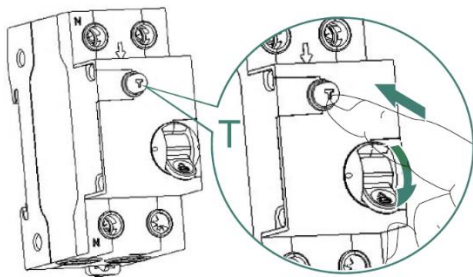
Несоблюдение этих инструкций приведет к смерти или серьезной травме.

RU Подвод питания только сверху



6

Тест



RU

- При отсутствии требований со стороны локальных стандартов тестирование должно проводиться один раз в месяц.
- Убедитесь, что устройство запитано и нажмите кнопку "Тест". Если устройство не отключилось, то оно должно быть обязательно заменено.

7

Технические характеристики

| RU | | C |
|--|--|-------------|
| Кривая отключения | | C |
| Количество полюсов | | 1P+N |
| Номинальная наибольшая отключающая способность A | | 4500; 6000 |
| Тип устройства | | Электронное |
| Номинальное напряжение (пер. ток) (Ue) В~ | | 230 |
| Номинальная частота Гц | | 50/60 |
| Тип дифференциального расцепителя | | A, AC |
| Номинальный отключающий диф. ток (IΔn) mA | | 10, 30 |
| Номинальное импульсное выдерживаемое напр. (Uimp) кВ | | 4 |
| Номинальное напряжение изоляции (Ui) В | | 500 |
| Степень защиты (только для устройства) IP | | 20 |
| Степень защиты (устройство в модульном шкафу) IP | | 40 |
| Электрическая износостойкость (циклы) | | 10000 |
| Механическая износостойкость (циклы) | | 20000 |

8

Условия эксплуатации, транспортирования, хранения и утилизации

| | Эксплуатация | Транспортирование | Хранение |
|--|---|--|--|
| Температура окружающего воздуха, °C | -25...+60 | -40...+70 | -40...+70 |
| Относит. влаж. воздуха, % при 25±10°C | 45-80 | 20-90 | 45-80 |
| Атмосферное давление, кПа(мм. рт. ст.) | 84,0-106,7 (630-800) | 19,4-106,7 (145-800) | 84,0-106,7 (630-800) |
| Особые указания | Срок службы – 10 лет. Не допускается попадание влаги на входные и выходные зажимы автоматического выключателя дифференциального тока. | Транспортирование должно осуществляться закрытым транспортом. Не допускается бросать и кантовать товар | АВДТ должны храниться в закрытом, сухом, защищенном от влаги месте. Срок хранения – 2 года |

9

Дата изготовления

Дата изготовления указана на корпусе автоматического выключателя дифференциального тока в формате YYYYMMDD, где YYYY - год изготовления, MM - месяц, DD - число месяца. Например: 20211022, где год изготовления - 2021, месяц - 10, число месяца - 22.

10

Контактные данные

Изготовитель:
«Delixi Electric Ltd»
Китай, Delixi High
Tech Industrial Park,
Liu Shi County, Yue
Qing City, Wenzhou,
Zhejiang

Уполномоченное изготовителем
лицо:
АО "СИСТЭМ ЭЛЕКТРИК"