



RU

Автоматический выключатель дифференциального Тока (АВДТ)
Соответствие стандартам: ГОСТ IEC 61009-1

EAC

RoHS **Systeme**
electric

ОБРАТИТЕ ВНИМАНИЕ (RU)

- Установка, эксплуатация и замена электрооборудования должны выполняться только квалифицированным персоналом.
- Данное устройство не подлежит ремонту.
- В процессе установки, эксплуатации и замены данного устройства должны соблюдаться все действующие местные, региональные и национальные нормативные акты.
- Запрещается установка устройства, при распаковке которого были обнаружены повреждения.
- Systeme Electric снимает с себя всякую ответственность в случае несоблюдения инструкций, указанных в данном документе и документах, на которые приводятся ссылки.
- На протяжении всего срока эксплуатации изделия должны соблюдаться инструкции по обслуживанию.

Описание

1

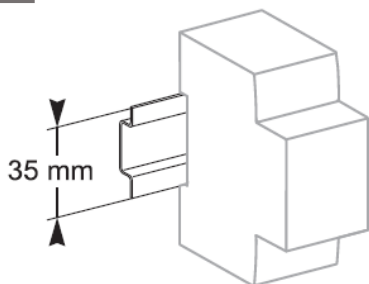
RU

Автоматический Выключатель Дифференциального Тока (АВДТ) обеспечивает:

- защиту от токов короткого замыкания.
- защиту проводки от токов перегрузки.
- защиту людей от поражения электрическим током.
- защиту от пожара из-за длительного замыкания тока на землю.



2

Установка

RU

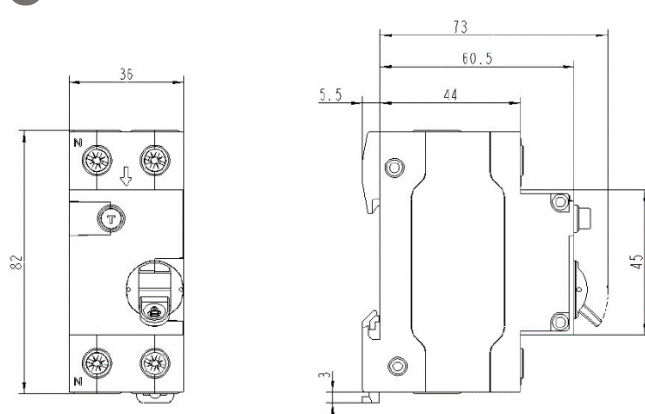
Защелкнуть на DIN-рейку..



RU

Любое положение монтажа

3

Размеры

4

Структура условного обозначения

C9DWWYYZ

C9 обозначение серии City9 Set;

D принадлежность к типам аппаратов RCBO;

WW внутренняя кодировка изготовителя, тип RCBO: 33, 34, 36, 38, 51, 53, 55, 61, 65, 73, 83

Y обозначение количества полюсов аппарата: 6 для 1P+N

ZZ номинальный ток аппарата: 06 для 10 А для 10 А, 16 для 16 А, 20 для 20 А, 25 для 25 А, 32 для 32 А, 40 для 40 А,

5

Соединение

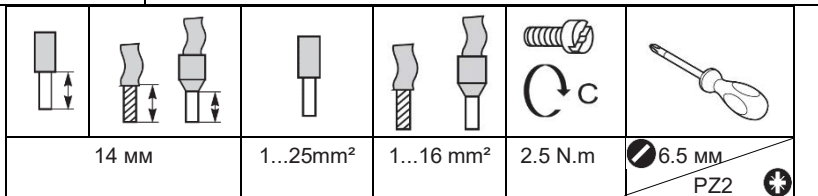
⚠ ОПАСНОСТЬ

ОПАСНОСТЬ ПОРАЖЕНИЯ ЭЛЕКТРИЧЕСКИМ ТОКОМ

- Перед началом работы отключите питание.
- Используйте тестер напряжения с подходящим номинальным напряжением, чтобы убедиться, что все активные проводники не находятся под напряжением.

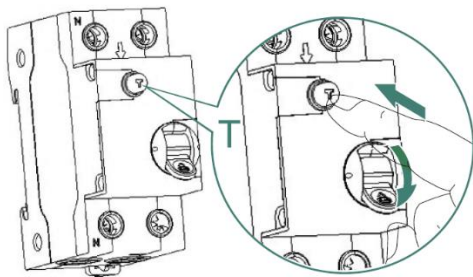
Несоблюдение этих инструкций приведет к смерти или серьезной травме.

RU Подвод питания только сверху



6

Тест



RU

- При отсутствии требований со стороны локальных стандартов тестирование должно проводиться один раз в месяц.
- Убедитесь, что устройство запитано и нажмите кнопку "Тест". Если устройство не отключилось, то оно должно быть обязательно заменено.

7

Технические характеристики

RU		C
Кривая отключения		C
Количество полюсов		1P+N
Номинальная наибольшая отключающая способность A		4500; 6000
Тип устройства		Электронное
Номинальное напряжение (пер. ток) (Ue) В~		230
Номинальная частота Гц		50/60
Тип дифференциального расцепителя		A, AC
Номинальный отключающий диф. ток (IΔn) mA		10, 30
Номинальное импульсное выдерживаемое напр. (Uimp) кВ		4
Номинальное напряжение изоляции (Ui) В		500
Степень защиты (только для устройства) IP		20
Степень защиты (устройство в модульном шкафу) IP		40
Электрическая износостойкость (циклы)		10000
Механическая износостойкость (циклы)		20000

8

Условия эксплуатации, транспортирования, хранения и утилизации

	Эксплуатация	Транспортирование	Хранение
Температура окружающего воздуха, °С	-25...+60	-40...+70	-40...+70
Относит. влаж. воздуха, % при 25±10°С	45-80	20-90	45-80
Атмосферное давление, кПа(мм. рт. ст.)	84,0-106,7 (630-800)	19,4-106,7 (145-800)	84,0-106,7 (630-800)
Особые указания	Срок службы – 10 лет. Не допускается попадание влаги на входные и выходные зажимы автоматического выключателя дифференциального тока.	Транспортирование должно осуществляться закрытым транспортом. Не допускается бросать и кантовать товар	АВДТ должны храниться в закрытом, сухом, защищенном от влаги месте. Срок хранения – 2 года

9

Дата изготовления

Дата изготовления указана на корпусе автоматического выключателя дифференциального тока в формате YYYYMMDD, где YYYY - год изготовления, MM - месяц, DD - число месяца. Например: 20211022, где год изготовления - 2021, месяц - 10, число месяца - 22.

10

Контактные данные

Изготовитель:
«Delixi Electric Ltd»
Китай, Delixi High
Tech Industrial Park,
Liu Shi County, Yue
Qing City, Wenzhou,
Zhejiang

Уполномоченное изготовителем
лицо:
АО "СИСТЭМ ЭЛЕКТРИК"