

City9 Set MCB C9FXXXXX



**RU**  
 Автоматический выключатель (АВ)  
 Соответствие стандартам: ГОСТ IEC  
 60898-1

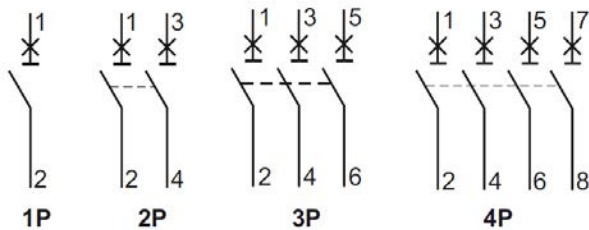


**ОБРАТИТЕ ВНИМАНИЕ (RU)**

- Установку, техническое обслуживание и последующую замену данного устройства должен выполнять только квалифицированный электрик.
- Запрещено ремонтировать данное устройство.
- Во время установки, использования, технического обслуживания и замены данного устройства обязательно соблюдайте все применимые национальные, региональные и местные нормативные требования.
- Запрещается установка устройства, при распаковке которого были обнаружены повреждения.
- Systeme Electric снимает с себя всякую ответственность в случае несоблюдения инструкций, указанных в данном документе и документах, на которые приводятся ссылки.
- В течение всего срока эксплуатации данного устройства обязательно соблюдайте положения, изложенные в инструкции по обслуживанию.

**Описание**

1



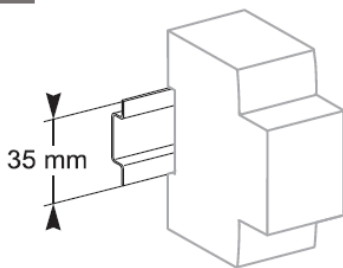
**RU**

**Автоматический выключатель (АВ)**

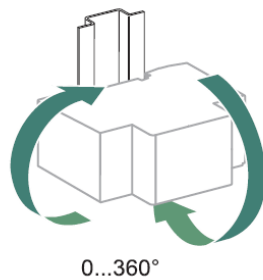
- защиту от токов короткого замыкания,
- защиту проводки от токов перегрузки,
- разъединение: позиция рычага ВЫКЛ означает разъединение нижестоящего оборудования от источника питания.

2

**Установка**



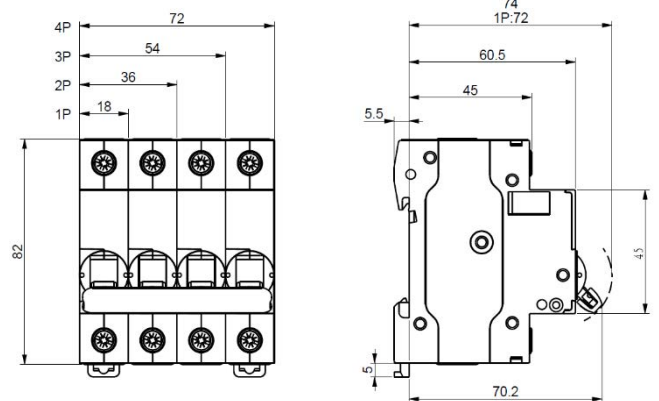
**RU**  
 Защелкнуть на DIN-рейку..



**RU**  
 Любое положение монтажа

3

**Размеры**



4

**Структура условного обозначения**

<b>C9FWWYZZ</b>
C9 обозначение серии City9 Set;
F принадлежность к типам аппаратов MCB;
WW внутренняя кодировка изготовителя, тип MCB: 14, 16, 34, 36
Y обозначение количества полюсов аппарата: 1 для 1P, 2 для 2P, 3 для 3P, 4 для 4P
ZZноминальный ток аппарата: 06 для 6 А, 10 для 10 А, 16 для 16 А, 20 для 20 А, 25 для 25 А, 32 для 32 А, 40 для 40 А, 50 для 50 А, 63 для 63

# 5

## Соединение

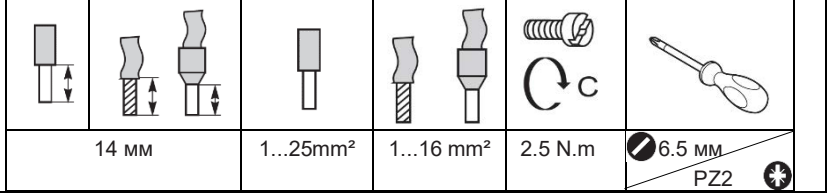
### ОПАСНОСТЬ

#### ОПАСНОСТЬ ПОРАЖЕНИЯ ЭЛЕКТРИЧЕСКИМ ТОКОМ

- Перед началом работы отключите питание.
- Используйте тестер напряжения с подходящим номинальным напряжением, чтобы убедиться, что все активные проводники не находятся под напряжением.

**Несоблюдение этих инструкций приведет к смерти или серьезной травме.**

**RU** Подвод питания только сверху



# 6

## Технические характеристики

**RU**

Кривая отключения		B, C
Количество полюсов		1P 2P 3P 4P
Номинальная наибольшая отключающая способность A		4500; 6000
Подключение		Сверху/снизу
Номинальное напряжение (пер. ток) (Ue)	B~	1P 2P: 230 3P 4P: 400
Номинальная частота	Гц	50/60
Номинальное импульсное выдерживаемое напр. (Uimp) кВ		4
Номинальное напряжение изоляции (Ui) В		440
Степень защиты (только для устройства)	IP	20
Степень защиты (устройство в модульном шкафу)	IP	40
Электрическая износостойкость (циклы)		4000
Механическая износостойкость (циклы)		10000

# 7

## Условия эксплуатации, транспортирования, хранения и утилизации

	Эксплуатация	Транспортирование	Хранение
Температура окружающего воздуха, °С	-25...+60	-40...+85	-40...+85
Относит. влаж. воздуха, % при 25±10°С	45-80	20-90	45-80
Атмосферное давление, кПа(мм. рт. ст.)	84,0-106,7 (630-800)	19,4-106,7 (145-800)	84,0-106,7 (630-800)
Особые указания	Срок службы – 10 лет. Не допускается попадание влаги на входные и выходные зажимы автоматического выключателя дифференциального тока.	Транспортирование должно осуществляться закрытым транспортом. Не допускается бросать и кантовать товар	АВ должны храниться в закрытом, сухом, защищенном от влаги месте. Срок хранения – 2 года

# 8

## Дата изготовления

Дата изготовления указана на корпусе автоматического выключателя в формате YYYYMMDD, где YYYY - год изготовления, MM - месяц, DD - число месяца. Например: 20211022, где год изготовления - 2021, месяц - 10, число месяца - 22.

# 9

## Контактные данные

Изготовитель:  
«Delixi Electric Ltd»  
Китай, Delixi High  
Tech Industrial Park,  
Liu Shi County, Yue  
Qing City, Wenzhou,  
Zhejiang

Уполномоченное изготовителем  
лицо:  
АО "СИСТЭМ ЭЛЕКТРИК" Адрес:  
Россия, 127018, г. Москва, ул.  
Двинцев, д. 12, корп. 1