

РОЗЕТКИ ЭЛЕКТРИЧЕСКИЕ ШТЕПСЕЛЬНЫЕ СЕРИИ ВЕГА

Инструкция по монтажу.

1 Назначение и область применения

1.1 Розетки электрические штепсельные серии ВЕГА товарного знака IEK (далее – розетки) предназначены для подключения однофазных электрических приемников (потребителей) переменного тока напряжением до 250 В частотой 50 Гц и соответствуют ГОСТ IEC 60884-1.

1.2 Область применения розеток: для скрытой установки внутри помещений. Розетки устанавливаются в стандартные монтажные коробки диаметром 55–60 мм, глубиной 40 мм.

1.3 К розеткам допускается присоединять только проводники с медными жилами.

1.4 Нормальным условием эксплуатации розеток является температура окружающей среды от минус 25 до плюс 40 °С. Остальные климатические характеристики розеток соответствуют типу климатического исполнения УЗ по ГОСТ 15150.

2 Основные технические параметры

2.1 Основные технические параметры розеток приведены в таблице 1.

2.2 Электрические схемы соединений представлены на рисунке 1.

2.3 Габаритные и присоединительные размеры розеток представлены на рисунках 2–6.

3 Комплектность

3.1 В комплект поставки изделия входят:

- розетка – 1 шт.,
- силиконовая накладка для РСбш10-3-ВБ – 1 шт.,
- инструкция по монтажу. Паспорт – 1 экз. (на групповую упаковку).

4 Требования по безопасности

4.1 Монтаж розетки осуществлять только при отключенном электропитании сети. Обязательно убедитесь в отсутствии напряжения на месте работ с помощью указателя напряжения.

Таблица 1 – Технические параметры

Параметры	Значение						
	PC10-2-ВБ	PC10-3-ВБ	PCш10-3-ВБ	PC-12-2-ВБ	PC-12-3-ВБ	PCш-12-3-ВБ	PCбш10-3-ВБ
Тип розетки							
Количество розеток, шт.	1	1	1	2	2	2	1
Защитные шторки	–	–	+	–	–	+	
Наличие крышки	–						+
Номинальный ток, А	10	16	16	10	16	16	
Максимальное сечение присоединяемых проводников, мм ²	2,5	2×2,5		2,5	2×2,5		
Тип розеток	2P	2P+ ⊕	2P+ ⊕	2P	2P+ ⊕	2P+ ⊕	
Степень защиты по ГОСТ 14254 (IEC 60529)	IP20						IP44
Цвет	белый						
Срок службы, лет	10						
Тип установки двойных розеток	–	вертикальный, горизонтальный					–

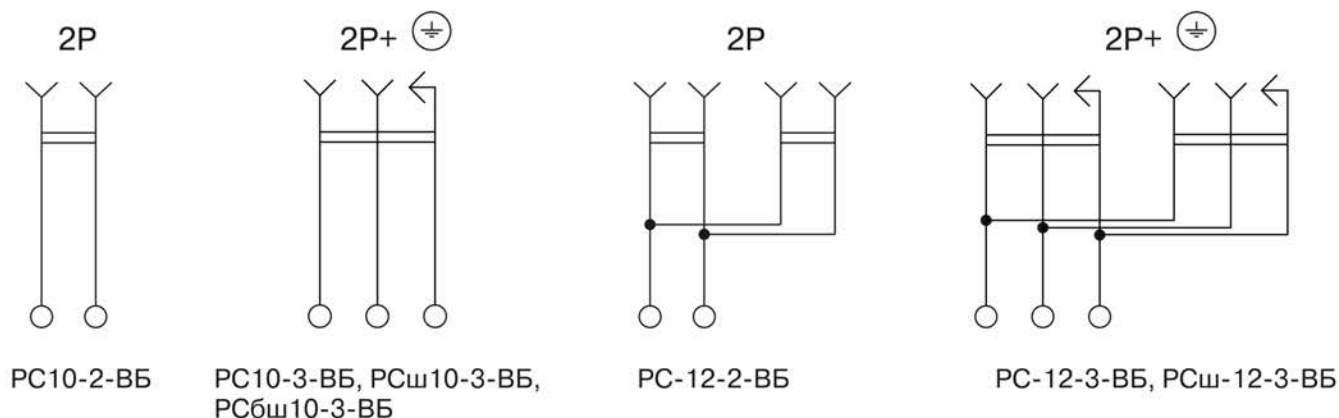


Рисунок 1 – Электрические схемы розеток серии ВЕГА

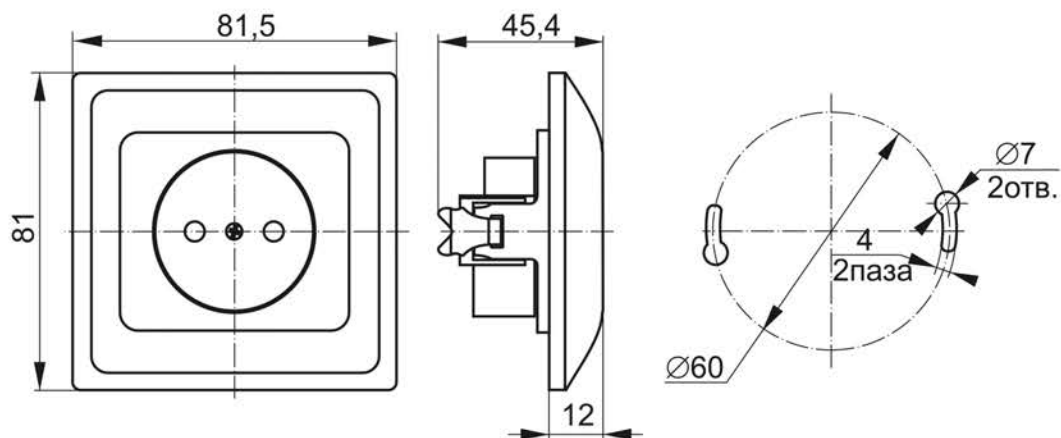


Рисунок 2 – Розетка PC10-2-ВБ

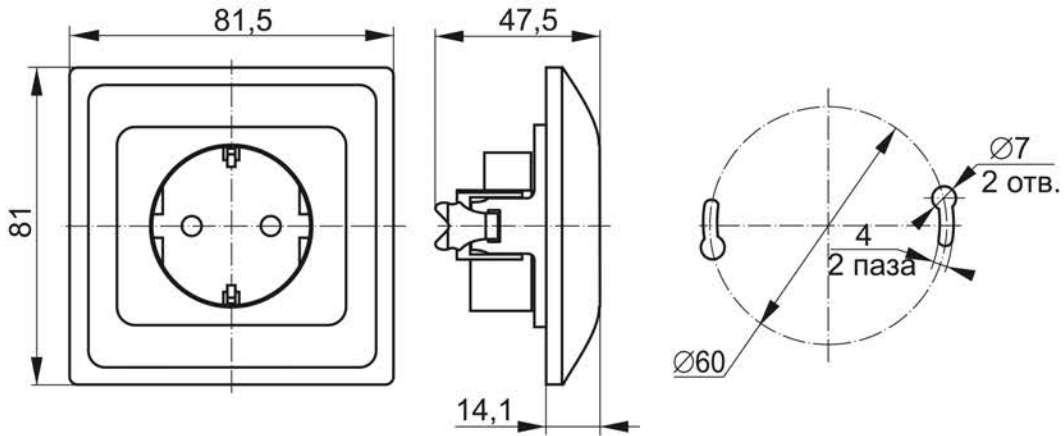


Рисунок 3 – Розетки РС10-3-ВБ, РСш10-3-ВБ

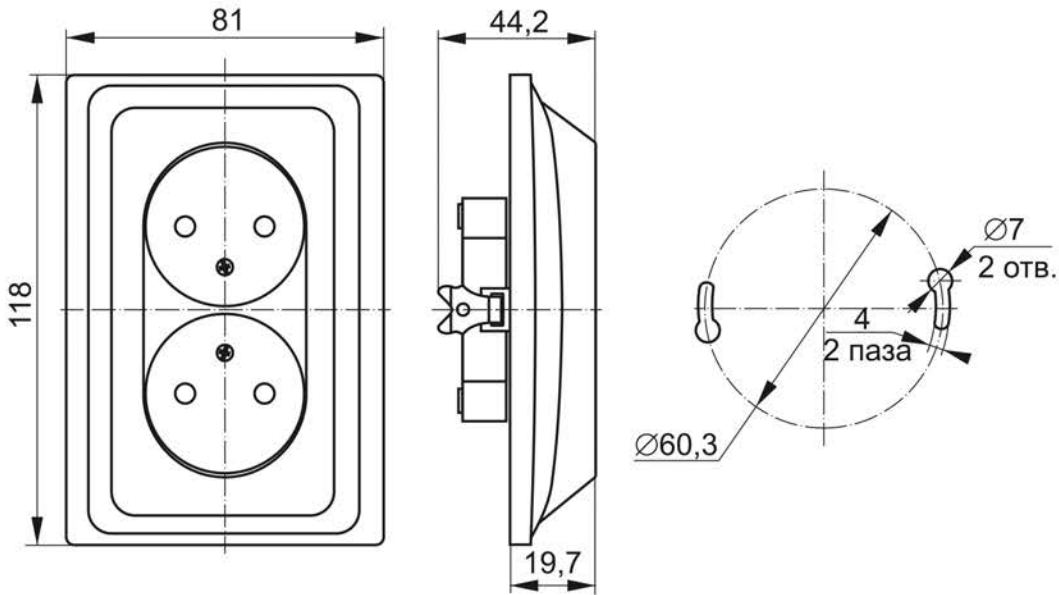


Рисунок 4 – Розетка РС-12-2-ВБ

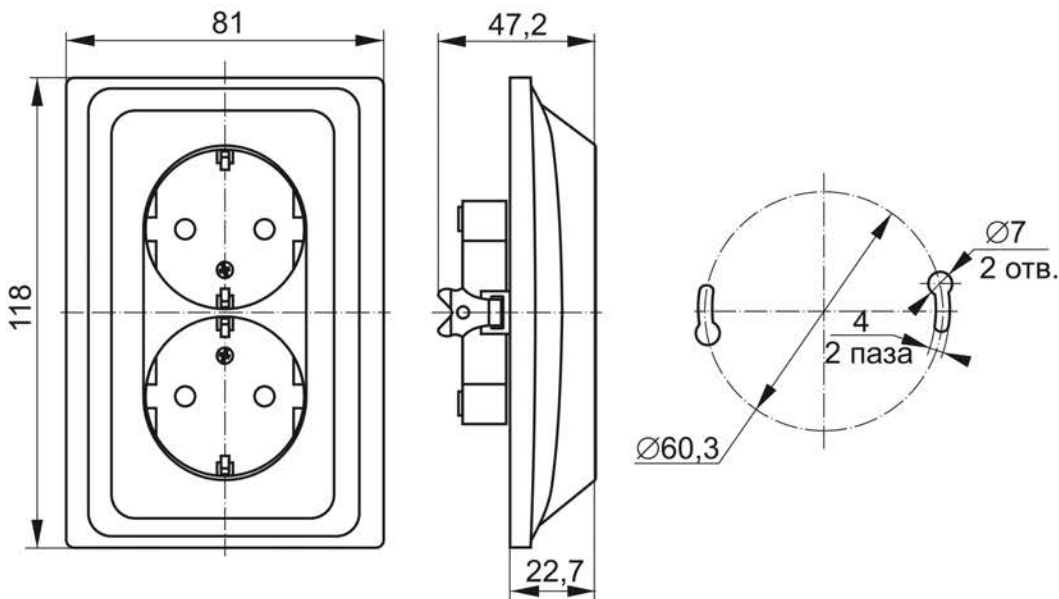


Рисунок 5 – Розетки РС-12-3-ВБ, РСш-12-3-ВБ

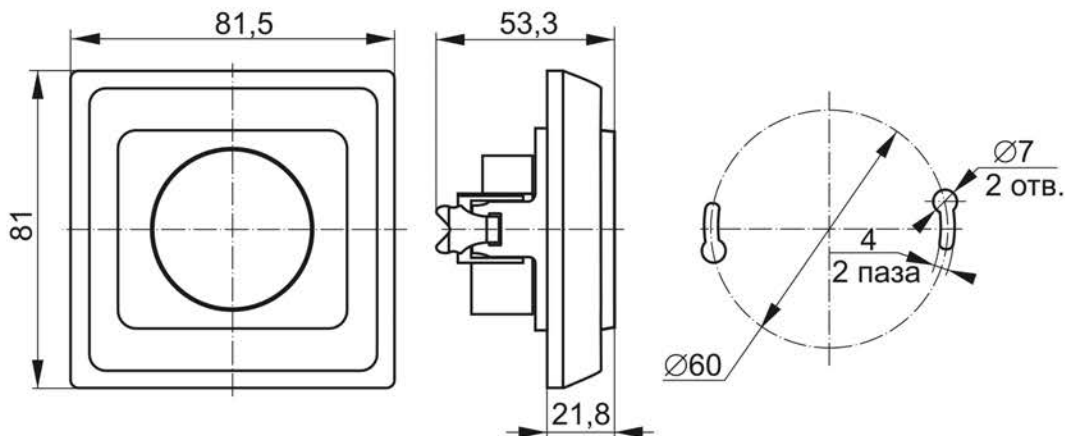


Рисунок 6 – Розетки РСбш10-3-ВБ

4.2 При закреплении штепсельной розетки в коробке нужно строго следить за тем, чтобы провода не попадали под распорные лапки. Винты крепления лапок нужно заворачивать поочередно и равномерно.

ЗАПРЕЩАЕТСЯ!

– ПРИ ОБРАЗОВАНИИ В ПРОЦЕССЕ ЭКСПЛУАТАЦИИ ТРЕЩИН ИЛИ СКОЛОВ В ОСНОВАНИИ РОЗЕТКИ ИЛИ КРЫШКЕ ЭКСПЛУАТАЦИЯ РОЗЕТКИ ЗАПРЕЩАЕТСЯ.

– ПОДКЛЮЧЕНИЕ РОЗЕТКИ К НЕИСПРАВНОЙ ЭЛЕКТРОПРОВОДКЕ.

5 Инструкция по монтажу

При монтаже розетки необходимо убедиться в том, что монтажная коробка прочно удерживается в отверстии стены.

5.1 Выкрутить винт(ы) на лицевой части розетки. Снять декоративную лицевую панель.

5.2 Для монтажа в монтажную коробку обеспечить минимальное расхождение распорных лапок путём выкручивания двух винтов, крепящих распорные лапки, старайтесь не выводить винты из зацепления с гайкой.

5.3 Подготовленные к монтажу электрические провода присоединить не более двух под один винтовой зажим.

5.4 Установить механизм в монтажную коробку, закрепить с помощью саморезов или завернуть два винта до надёжной фиксации распорными лапками.

5.5 Установить декоративную лицевую панель на механизм.

5.6 Розетки электрические штепсельные являются законченным изделием и ремонту не подлежат.

5.7 При выходе из строя розетку утилизировать.

6 Условия транспортирования, хранения и утилизации

6.1 Транспортирование розеток производится при температуре от минус 45 до плюс 50 °С любым видом крытого транспорта, обеспечивающим предохранение упакованных розеток от повреждений.

6.2 Хранение розеток осуществляется в упаковке изготовителя в помещениях с естественной вентиляцией. Температура окружающего воздуха от минус 45 до плюс 50 °С. Верхнее значение относительной влажности воздуха 98 % при плюс 25 °С.

6.3 Утилизируются как изделие бытовой электронной техники.

7 Гарантийные обязательства

7.1 Гарантийный срок эксплуатации розеток – 1 год с даты продажи потребителю при условии соблюдения потребителем условий транспортирования, хранения и эксплуатации.