

# ВЫКЛЮЧАТЕЛИ СЕРИИ ВЕГА

## Инструкция по монтажу.

### 1 Назначение и область применения

1.1 Выключатели серии ВЕГА товарного знака IEK (далее – выключатели) предназначены для включения и отключения одного или двух однофазных потребителей в электрических сетях переменного тока напряжением до 250 В частотой 50 Гц и соответствуют ГОСТ Р 51324.1.

1.2 Область применения выключателей: для скрытой установки внутри помещений. Выключатели устанавливаются в стандартные монтажные коробки диаметром 55–60 мм, глубиной 40 мм.

1.3 К выключателям допускается присоединять только проводники с медными жилами.

1.4 Нормальным условием эксплуатации выключателей является температура окружающей среды от минус 25 до плюс 40 °С. Остальные климатические характеристики розеток соответствуют типу климатического исполнения У3 по ГОСТ 15150.

### 2 Основные технические параметры

2.1 Основные технические параметры выключателей приведены в таблице 1.

2.2 По способу соединения:

- ВС10-1-0-ВБ, ВС10-1-1-ВБ – однополюсный выключатель;
- ВС10-2-0-ВБ, ВС10-2-1-ВБ – выключатель однополюсный для 2 цепей с общим вводом;
- ВС10-3-0-ВБ – выключатель однополюсный для 3-х цепей с общим вводом;
- ВСп10-1-0-ВБ – переключатель однополюсный на два направления.

2.3 Электрические схемы соединений выключателей представлены на рисунке 1.

2.4 Габаритные и присоединительные размеры выключателей представлены на рисунках 2–6.

Таблица 1 – Технические параметры

Параметры	Значение					
	BC10-1-0-ВБ	BC10-1-1-ВБ	BC10-2-0-ВБ	BC10-2-1-ВБ	BCп10-1-0-ВБ	BC10-3-0-ВБ
Количество клавиш, шт.	1	1	2	2	1	3
Наличие индикации	–	+	–	+	–	
Метод действия на выключатель	клавишный					
Номинальный ток, А	10					
Максимальное сечение присоединяемых проводников, мм <sup>2</sup>	2,5					
Степень защиты по ГОСТ 14254 (IEC)	IP20					
Срок службы, лет	10					
Цвет	белый					

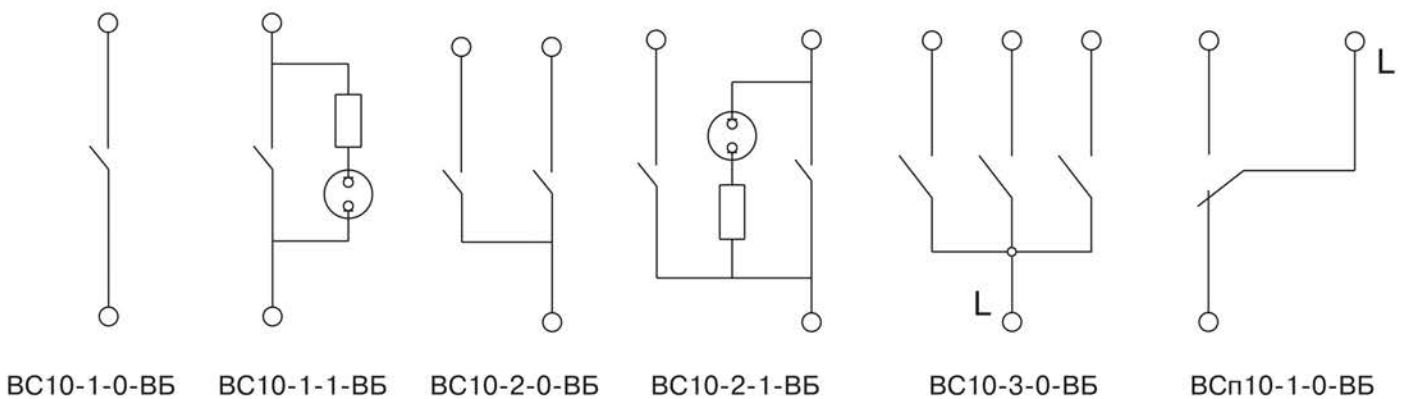


Рисунок 1 – Электрические схемы выключателей

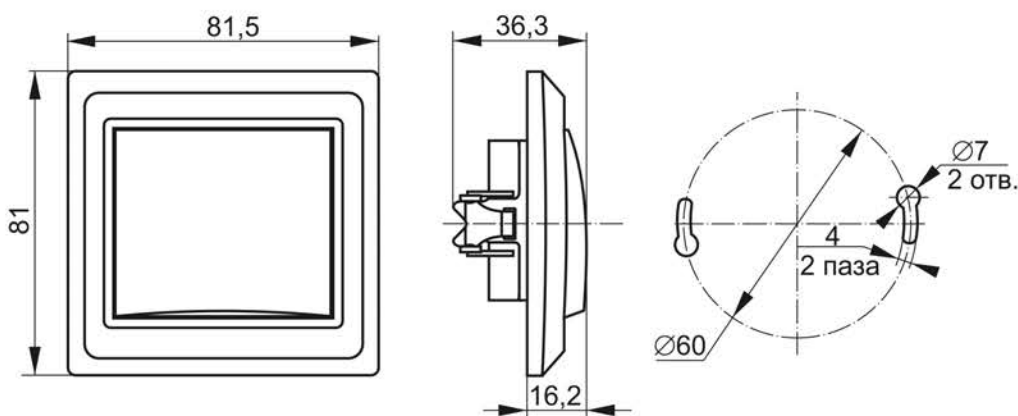


Рисунок 2 – Габаритные размеры выключателя BC10-1-0-ВБ, BCп10-1-0-ВБ

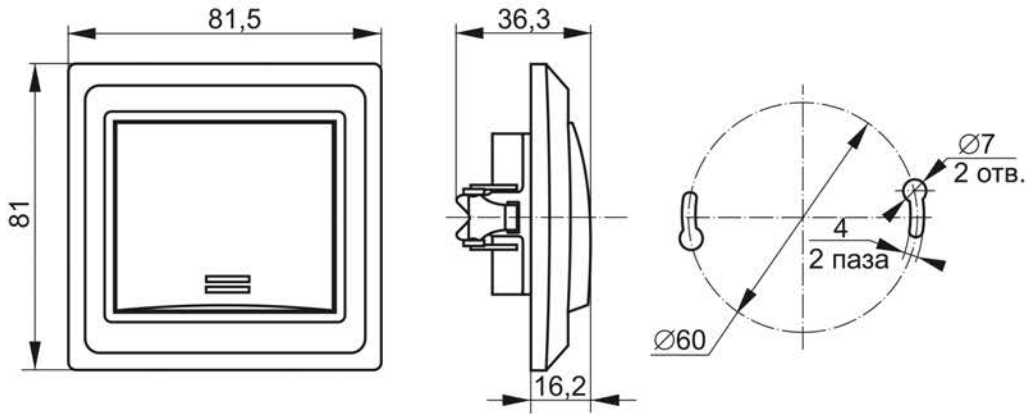


Рисунок 3 – Габаритные размеры выключателя BS10-1-1-ВБ

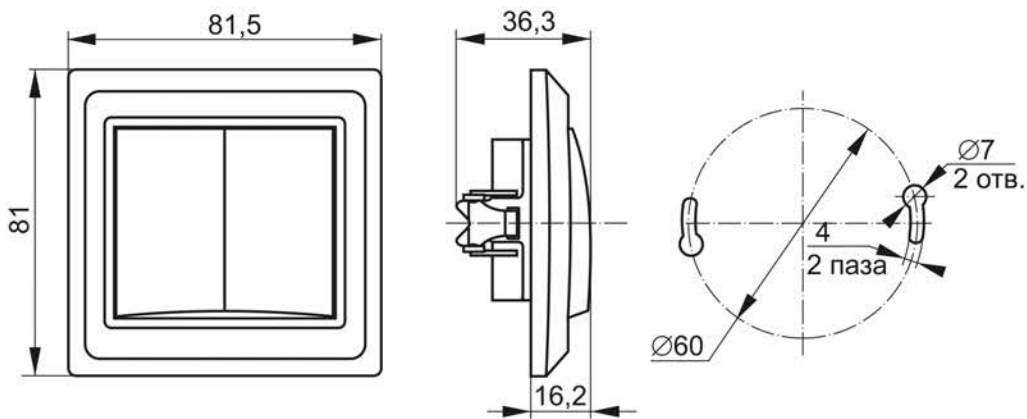


Рисунок 4 – Габаритные размеры выключателя BS10-2-0-ВБ

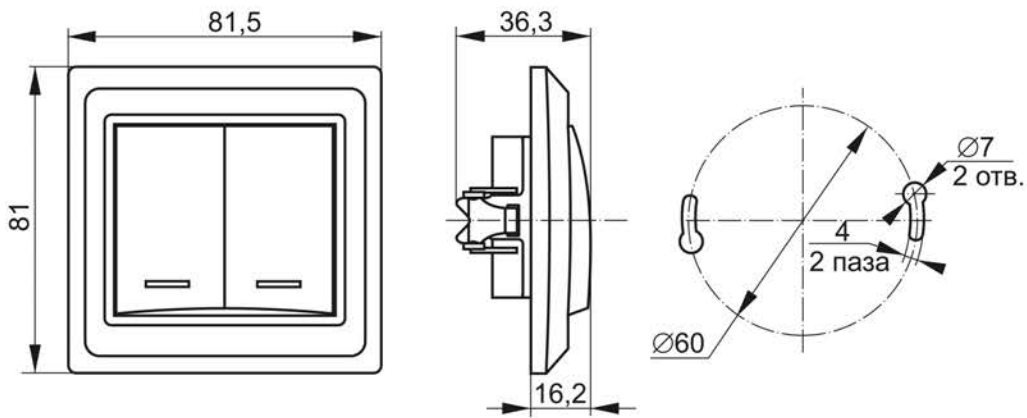


Рисунок 5 – Габаритные размеры выключателя BS10-2-1-ВБ

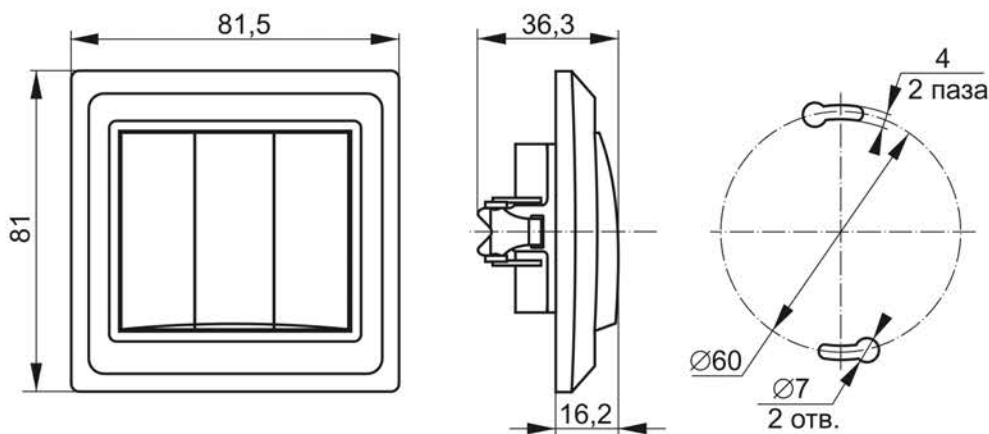


Рисунок 6 – Габаритные размеры выключателя BS10-3-0-ВБ

### **3 Комплектность**

3.1 В комплект поставки изделия входят:

- выключатель – 1 шт.,
- инструкция по монтажу. Паспорт – 1 экз. (на групповую упаковку).

### **4 Требования по безопасности**

4.1 Монтаж выключателя осуществлять только при отключенном электропитании сети. Обязательно убедитесь в отсутствии напряжения на месте работ с помощью указателя напряжения.

4.2 При закреплении выключателя в коробке нужно строго следить за тем, чтобы провода не попадали под распорные лапки. Винты крепления лапок нужно завинчивать поочередно и равномерно.

**ЗАПРЕЩАЕТСЯ!** ЭКСПЛУАТАЦИЯ ВЫКЛЮЧАТЕЛЯ ПРИ ОБРАЗОВАНИИ ТРЕЩИН В ПРОЦЕССЕ ЭКСПЛУАТАЦИИ ИЛИ СКОЛОВ В ОСНОВАНИИ ВЫКЛЮЧАТЕЛЯ ИЛИ КЛАВИШИ.

**ЗАПРЕЩАЕТСЯ!** ПОДКЛЮЧЕНИЕ ВЫКЛЮЧАТЕЛЯ К НЕИСПРАВНОЙ ЭЛЕКТРОПРОВОДКЕ.

### **5 Инструкция по монтажу**

При монтаже выключателя необходимо убедиться в том, что монтажная коробка прочно удерживается в отверстии стены.

5.1 Снять клавишу (кнопку).

5.2 Для монтажа в монтажную коробку обеспечить минимальное расхождение распорных лапок путём выкручивания двух винтов, крепящих распорные лапки, старайтесь не выводить винты из зацепления с гайкой.

5.3 Подготовленные к монтажу электрические провода присоединить не более двух под один винтовой зажим.

5.4 Установить выключатель в монтажную коробку, закрепить с помощью саморезов или завернуть два винта до надёжной фиксации распорными лапками.

5.5 Установить клавишу (кнопку) на механизм.

5.6 Выключатели являются законченным изделием и ремонту не подлежат.

5.7 При выходе из строя выключатель утилизировать.

## **6 Условия транспортирования, хранения и утилизации**

6.1 Транспортирование выключателей производится при температуре от минус 45 до плюс 50 С любым видом крытого транспорта, обеспечивающим предохранение упакованных изделий от повреждений.

6.2 Хранение выключателей осуществляется в упаковке изготовителя в помещениях с естественной вентиляцией. Температура окружающего воздуха от минус 45 до плюс 50 °С. Верхнее значение относительной влажности воздуха 98 % при плюс 25 °С.

6.3 Утилизируются как изделия бытовой электронной техники.

## **7 Гарантийные обязательства**

7.1 Гарантийный срок эксплуатации выключателей – 1 год со дня продажи при условии соблюдения потребителем правил эксплуатации, транспортирования и хранения.