

OptiDin BM125 Модульные автоматические выключатели на переменный ток до 125 А



Выключатели автоматические OptiDin BM125 предназначены для защиты электрических цепей от перегрузки и токов короткого замыкания, проведения тока в нормальном режиме и оперативных включений и отключений указанных цепей.

Выключатели соответствуют требованиям ГОСТ IEC 60947-2, ТР ТС 004/2011 изготавливаются по ТУ3421-040-5758109-2009.

В ассортимент введены исполнения автоматических выключателей OptiDin BM125 в сборе с независимым расцепителем. Наличие независимого расцепителя позволяет дистанционно отключать защищаемые линии электроснабжения.

Структура условного обозначения

OptiDin BM125 - 1 N C 125 - HP - 8In - УХЛ3 РЕГ

① ② ③ ④ ⑤ ⑥ ⑦ ⑧ ⑨ ⑩

①	Серия	OptiDin				
②	Типоисполнение	BM125				
③	Число полюсов	1P	1P+N	2P	3P	3P+N 4P
④	Полюс без расцепителя	N				
⑤	Обозначение защитной характеристики	C			D	
⑥	Значение номинального тока максимального расцепителя, А	80, 100, 125				
⑦	Наличие модуля с независимым расцепителем	HP				
⑧	Уставка расцепителя тока короткого замыкания	8In, 14In				
⑨	Обозначение климатического исполнения и категории размещения по ГОСТ 15150	УХЛ3, ОМ4				
⑩	Приемка морского и речного регистра	РЕГ				

Артикулы

Автоматический выключатель OptiDin BM125											
Количество полюсов	1P		1P+N		2P		3P		3P+N		
Принципиальные электрические схемы											
Номинальный ток, In	Тип защитной характеристики						Тип защитной характеристики				
	C		D		C		D		C		D
	80	138534	138596	138540	138600	138537	138597	138543	138602	138547	138604
	100	138535	138596	138541	138601	138538	138599	138545	138603	138593	138605
125	138536		138542		138539		138546		138594		
Автоматический выключатель OptiDin BM125 с независимым расцепителем											
Количество полюсов	1P		1P+N		2P						
Принципиальные электрические схемы											
Номинальный ток, In	Тип защитной характеристики										
	C		D		C		D		C		D
	80	336365	336367	336375	336377	336370	336372				
	100	336363	336366	336373	336376	336368	336371				
125	336364	-	336374	-	336369	-					
Автоматический выключатель OptiDin BM125 с независимым расцепителем											
Количество полюсов	3P				3P+N						
Принципиальные электрические схемы											
Номинальный ток, In	Тип защитной характеристики				Тип защитной характеристики						
	C		D		C		D				
	80	336380		336382		336385		336387			
	100	336378		336381		336383		336386			
125	336379		-		336384		-				

Технические характеристики

Основные характеристики		
Согласно ГОСТ ИЕС 60947-2		
Степень загрязнения	3	
Номинальное импульсное напряжение Uimp, В	4000	
Контрольная температура, °С	+30	
Тип защитной характеристики	C	от 5In до 10In
	D	от 10In до 20In
Категория применения	A	
Класс токоограничения	3	
Дополнительные характеристики		
Степень защиты по ГОСТ 14254	IP20	
Содержание серебра на один полюс, не более, г	0,66	
Износостойкость выключателей C, D для In = 80, 100 А, циклов	коммутационная	1500
	общая	10000
Износостойкость выключателей C, D для In = 125 А, циклов	коммутационная	1000
	общая	8000
Категория перенапряжения	IV	
Диапазон рабочих температур, °С	от -60 до +40	
Диапазон температур хранения, °С	от -65 до +50	
Масса, г		
Количество полюсов	1P	220
	2P	450
	3P	680
	3P+N	900

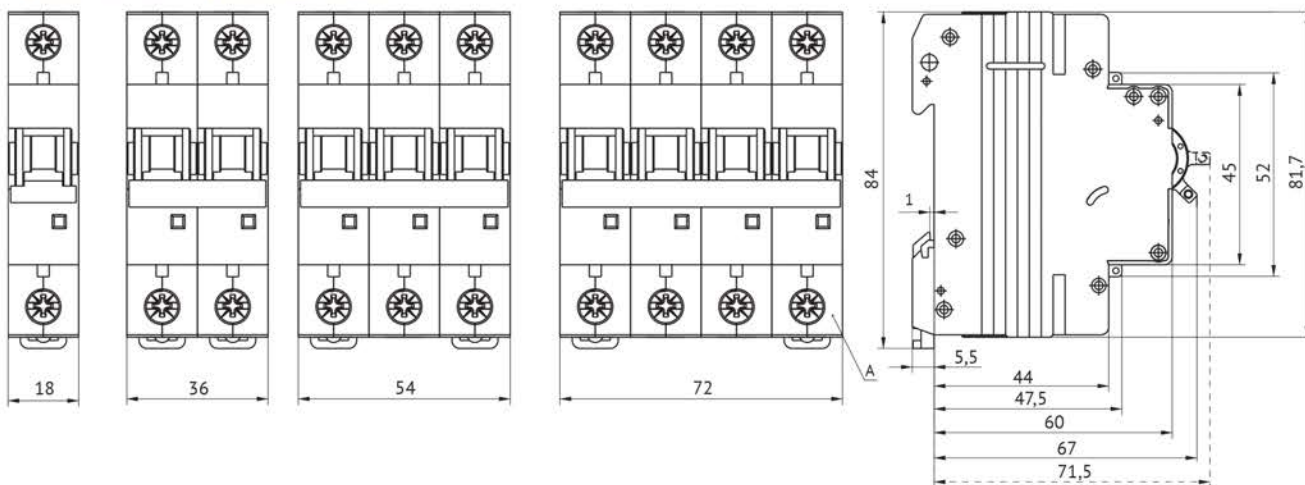
Соответствие артикулов аксессуаров для OptiDin BM125

Аксессуары для модульных выключателей на защелках	
Артикул	Наименование
329843	OptiDin BM125-MCK 2

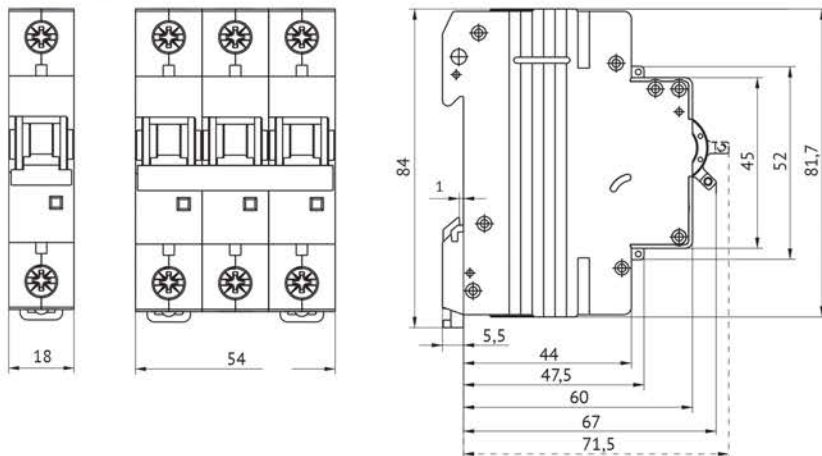
Присоединение

Номинальный ток, А	Момент затяжки, Н/м	Сечение присоединяемых проводников, мм ²
80-125	3,5	2,5-50

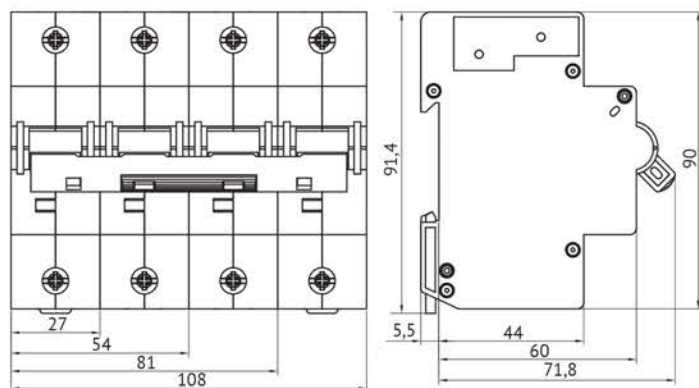
OptiDin BM63 и OptiDin BM63DC



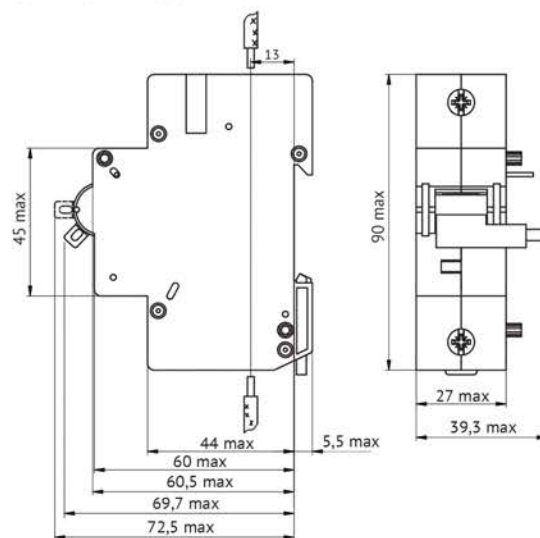
OptiDin BM630T



OptiDin BM125



BM125-HP230



Поставляется только в сборе с автоматическим выключателем.