



ТЕХНИЧЕСКИЙ ПАСПОРТ И РУКОВОДСТВО ПО ЭКСПЛУАТАЦИИ

СВЕТИЛЬНИК СВЕТОДИОДНЫЙ ПЫЛЕВЛАГОЗАЩИЩЕННЫЙ СЕРИИ **PWP-C3**

1 Назначение:

- 1.1 Светильник светодиодный пылевлагозащищенный серии **PWP-C3** (далее светильник) предназначен для освещения промышленных и сельскохозяйственных комплексов, складских и подвальных помещений, гаражей, автостоянок, подъездов, лестниц, коридоров и банных комплексов, за исключением помещений саун, парилок и т.п. Возможно использовать для наружного освещения при условии, что светильники устанавливаются под навесом.
- 1.2 Светильник рассчитан для работы от сети переменного тока ~196-264В/50-60Гц. В светильнике, в качестве источника света, используются SMD2835 светодиоды белого и холодного белого свечения. Качество электроэнергии должно соответствовать ГОСТ 13109-97.
- 1.3 Светильник соответствует классу защиты II от поражения электрическим током, ударопрочность IK08, климатическое исполнение УХЛ2 по ГОСТ 15150-69, нижняя пороговая рабочая температура -20°C , верхняя $+40^{\circ}\text{C}$.
- 1.4 Светильник может быть установлен непосредственно на поверхность из нормально воспламеняемых материалов.

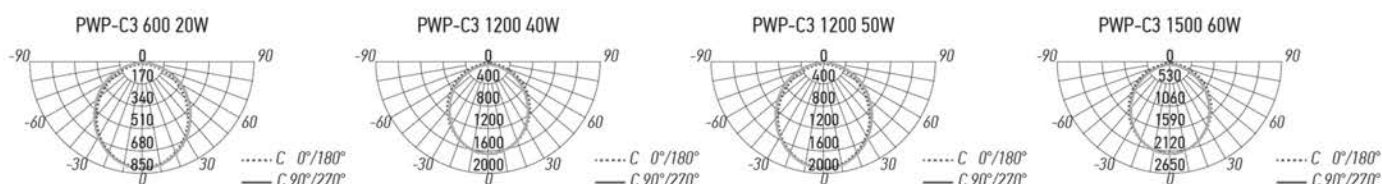
2 Сертификация

- 2.1 Продукция сертифицирована на соответствие требованиям: ТР ТС 004/2011 «О безопасности низковольтного оборудования», ТР ТС 020/2011 «Электромагнитная совместимость технических средств», ТР ЕАЭС 037/2016 «Об ограничении применения опасных веществ в изделиях электротехники и радиоэлектроники».

3 Преимущества:

- 3.1 Светильник имеет мгновенное включение.
- 3.2 Светильник экономичен в эксплуатации.
- 3.3 Светильник имеет высококачественную цветопередачу.

4 Кривые силы света:



5 Технические характеристики:

	PWP-C3 600	PWP-C3 600	PWP-C3 1200	PWP-C3 1200	PWP-C3 SPEC	PWP-C3 1200	PWP-C3 1200	PWP-C3 1200	PWP-C3 1500	PWP-C3 1500
Номинальная мощность, Вт	20	20	40	40	40	50	50	50	60	60
Потребляемый ток, А	0,07	0,07	0,15	0,15	0,15	0,20	0,20	0,20	0,23	0,23
Частота тока, Гц	50-60	50-60	50-60	50-60	50-60	50-60	50-60	50-60	50-60	50-60
Цветовая температура, К	4000	6500	4000	6500	4000	4000	6500	4000	4000	6500
Световой поток, Лм	2320	2320	4640	4640	4800	5800	5800	7000	7000	7000
Источник света, светодиоды LED	SMD 2835	SMD 2835	SMD 2835	SMD 2835	SMD 2835	SMD 2835	SMD 2835	SMD 2835	SMD 2835	SMD 2835
Количество светодиодов, шт	96	96	192	192	192	192	192	208	208	208
Индекс цветопередачи, Ra	>85	>85	>85	>85	>90	>85	>85	>85	>85	>85
Угол светораспределения, гр°	120°	120°	120°	120°	>120°	120°	120°	120°	120°	120°
Тип кривой силы света	Д (косинусная)	Д (косинусная)	Д (косинусная)	Д (косинусная)	Д (косинусная)	Д (косинусная)	Д (косинусная)	Д (косинусная)	Д (косинусная)	Д (косинусная)
Тип светораспределения	круглосимметричная	круглосимметричная	круглосимметричная	круглосимметричная	круглосимметричная	круглосимметричная	круглосимметричная	круглосимметричная	круглосимметричная	круглосимметричная
Класс светораспределения	П (прямого света)	П (прямого света)	П (прямого света)	П (прямого света)	П (прямого света)	П (прямого света)	П (прямого света)	П (прямого света)	П (прямого света)	П (прямого света)
Коэффициент мощности	>0.9	>0.9	>0.9	>0.9	>0.9	>0.9	>0.9	>0.9	>0.9	>0.9
Коэффициент пульсации	<1%	<1%	<1%	<1%	>5%	<1%	<1%	<1%	<1%	<1%
Степень защиты	IP65	IP65	IP65	IP65	IP65	IP65	IP65	IP65	IP65	IP65
Класс энергоэффективности	A++	A++	A++	A++	A++	A++	A++	A++	A++	A++
Диапазон рабочих температур, °С	-20°С ... +40°С	-20°С ... +40°С	-20°С ... +40°С	-20°С ... +40°С	-20°С ... +40°С	-20°С ... +40°С	-20°С ... +40°С	-20°С ... +40°С	-20°С ... +40°С	-20°С ... +40°С
Материал корпуса	поликарбонат, алюминий	поликарбонат, алюминий	поликарбонат, алюминий	поликарбонат, алюминий	поликарбонат, алюминий	поликарбонат, алюминий	поликарбонат, алюминий	поликарбонат, алюминий	поликарбонат, алюминий	поликарбонат, алюминий
Цвет корпуса	белый	белый	белый	белый	белый	белый	белый	белый	белый	белый
Материал рассеивателя	опаловый поликарбонат	опаловый поликарбонат	опаловый поликарбонат	опаловый поликарбонат	опаловый поликарбонат	опаловый поликарбонат	опаловый поликарбонат	опаловый поликарбонат	опаловый поликарбонат	опаловый поликарбонат
Сечение провода, мм2	2x0,5	2x0,5	2x0,5	2x0,5	2x0,5	2x0,5	2x0,5	2x0,5	2x0,5	2x0,5
Длина провода, мм	300	300	300	300	300	300	300	300	300	300
Габаритные размеры, LxВxН мм	600x71x45	600x71x45	1200x71x45	1200x71x45	1200x71x45	1200x71x45	1200x71x45	1200x71x45	1500x71x45	1500x71x45
Вес нетто, кг	0,400	0,400	0,700	0,700	0,700	0,750	0,750	0,950	0,950	0,950
Номинальное напряжение, В	~230	~230	~230	~230	~230	~230	~230	~230	~230	~230
Диапазон рабочего напряжения, В	~196-264	~196-264	~196-264	~196-264	~196-264	~196-264	~196-264	~196-264	~196-264	~196-264
Входной ток, мА	95	95	190	190	190	280	280	340	340	340
Выходное напряжение, В	120-160	120-160	400-430	400-430	400-430	60-90	60-90	60-90	60-90	60-90
Выходной ток, мА	140	140	90	90	90	600	600	600	600	600
Срок службы, часов	40 000	40 000	40 000	40 000	50 000	40 000	40 000	40 000	40 000	40 000
Гарантия	5 лет	5 лет	5 лет	5 лет	5 лет	5 лет	5 лет	5 лет	5 лет	5 лет

Технические характеристики определённого артикула Изделия указаны на упаковке. Фирма производитель оставляет за собой право на внесение изменений в конструкцию, дизайн и комплектацию Изделия, не ухудшающих его технических и потребительских характеристик.

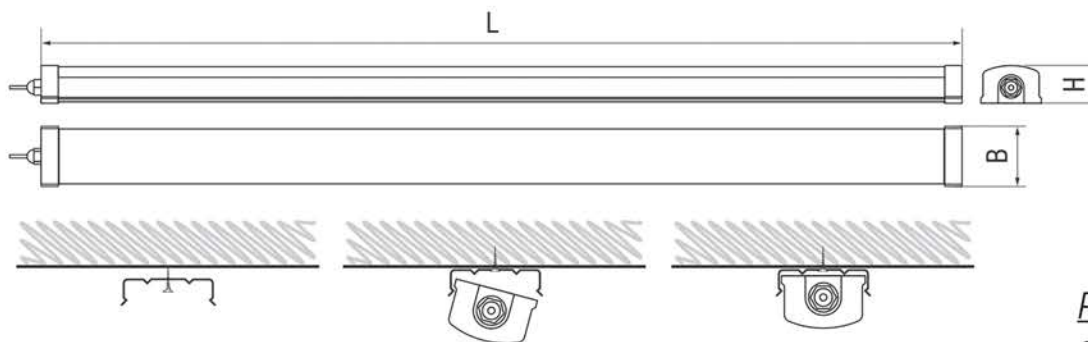


Рис.1 Схема монтажа светильника PWP-C3

6 Комплектность:

6.1	Светильник PWP-C3, шт.	1
6.2	Технический паспорт и руководство по эксплуатации, шт.	1
6.3	Упаковочная коробка, шт.	1
6.4	Комплект для крепления, шт.	1

7 Требование по технике безопасности:

- 7.1 Монтаж Изделия, устранение неисправностей, чистка производится только при отключении электропитания, квалифицированным специалистом.
- 7.2 Использование Изделия допускается только при указанном напряжении сети.
- 7.3 Не располагать Изделие вблизи горючих, легковоспламеняющихся предметов и химически активных элементов.
- 7.4 Внешний гибкий кабель или шнур данного светильника не может быть заменен; если шнур окажется поврежден, то светильник должен быть утилизирован.
- 7.5 Светильник ремонту не подлежит. При выходе из строя изделие утилизировать.

8 Подготовка Изделия к работе, установка, правила эксплуатации:

- 8.1 Распаковать Изделие, убедиться в его целостности и правильности комплектации.
- 8.2 Закрепить скобу на монтажную поверхность саморезом.
- 8.3 Подключить к сети, соединив сетевые провода с соответствующими выводами Изделия.
- 8.4 Закрепить изделие в скобы до щелчка.
- 8.5 В процессе эксплуатации, не реже двух раз в год, необходим профилактический осмотр и чистка Изделия.
- 8.6 Чистка Изделия от загрязнения производится мягкой ветошью, смоченной в слабом мыльном растворе только при отключенном питании.
- 8.7 Светильник не диммируется.
- 8.8 Светильник не предназначен для эксплуатации в особо сырых и жарких помещениях. Не допустима работа Изделия в помещениях с недостаточной вентиляцией
- 8.9 Не допускается непрерывная работа Изделия более чем 16 часов в сутки.
- 8.10 При подключении Изделия необходимо обеспечить защиту электрического соединения от попадания влаги посредством влагозащищенных клемм или клеммных коробок с IP65.

9 Характерные неисправности и методы их устранения

Внешние проявления и дополнительные признаки неисправности	Вероятная причина	Метод устранения
При включении питания светильник не работает	Отсутствует напряжение в питающей сети	Проверьте наличие напряжения питающей сети и, при необходимости, устраните неисправность
	Плохой контакт	Проверьте контакты в схеме подключения и устраните неисправность
	Поврежден питающий кабель	Проверьте целостность цепей и целостность изоляции
В выключенном состоянии светильник наблюдается тусклое свечение светильника	Светильник подключен через выключатель со светодиодной или неоновой подсветкой	Не является неисправностью. Отключите светодиодную подсветку в выключателе, либо замените выключатель. При необходимости обратитесь к квалифицированному электрику
	Выключатель разрывает нейтральный проводник, а не фазовый	Не является неисправностью светильника. Устраните ошибку подключения. При необходимости обратитесь к квалифицированному электрику

10 Условия транспортировки и хранения:

- 10.1 Транспортирование допускается любым видом крытого транспорта, обеспечивающего защиту упакованной продукции от механических повреждений, непосредственного воздействия атмосферных осадков и ударных нагрузок в соответствии с правилами перевозок грузов, действующих на транспорте данного вида.
- 10.2 Условия транспортирования в части воздействия механических факторов – группа С (средние) по ГОСТ 23216-78.
- 10.3 Условия хранения светильников должны соответствовать группе условий хранения 3 (Ж3) по ГОСТ 15150-69. Хранение осуществляется в упаковке изготовителя в закрытых помещениях с естественной вентиляцией при температуре от -50°C до +50°C и относительной влажности не более 98% при 35°C

11 Утилизация:

- 11.1 Светодиодные светильники относятся к малоопасным твердым бытовым отходам. Изделия необходимо утилизировать путем передачи в специализированные организации по переработке вторичного сырья в соответствии с законодательством стран, где произведена покупка.

12 Гарантийные обязательства:

- 12.1 Гарантийный срок – 5 лет при соблюдении правил эксплуатации.
- 12.2 За неправильную транспортировку, хранение, монтаж и эксплуатацию Изделия, изготовитель ответственность не несет.
- 12.3 При отсутствии номера партии, даты продажи, штампа торгующей организации, подписи продавца и покупателя на Гарантийном талоне гарантийный срок исчисляется со дня изготовления изделия.
- 12.4 Номер партии и дата изготовления нанесены на корпус светильника в формате XX-YY.ZZZZ, где XX обозначает код завода-изготовителя, YY – месяц, ZZZZ - год.

13 Гарантийный талон:

- 13.1 Гарантийный талон действителен только при заполнении всех данных.

Номер партии и дата изготовления	Заполняется продавцом	см. на корпусе изделия
Дата продажи		дд/мм/ гggg
Адрес продавца		штамп магазина
Штамп продавца		подпись, штамп продавца
Покупатель		ФИО, подпись



Изготовитель: «ОПАЛТЕК (ГК) Лимитед».
Флэт А, 9 Флор, Селвин Фэктори Билдинг,
404 Квун-Тонг роуд, Квун-Тонг, Коулун,
Гонконг, Китай. Сделано в Китае.



БЛАГОДАРИМ ЗА ПОКУПКУ

