

## Архитектурные светодиодные светильники серии FL-LED WallCube

Архитектурные светодиодные светильники FL-LED WallCube применяются для подсветки фасадов зданий, входного пространства, патио, балконов. Представлены в мощности 2x5Вт, имеют степень защиты от влаги и пыли IP65. FL-LED WallCube имеет 2 светодиодных модуля, расположенных в верхней и нижней части корпуса; цветовую температуру излучения 3000+4000+6000К с возможностью выбора. Регулировка угла излучения 0-120°, индекс цветопередачи Ra≥80. Светильники имеют низкое энергопотребление, длительный срок службы, высокую светоотдачу.



LED

### СЕРИЯ

### FL-LED WallCube

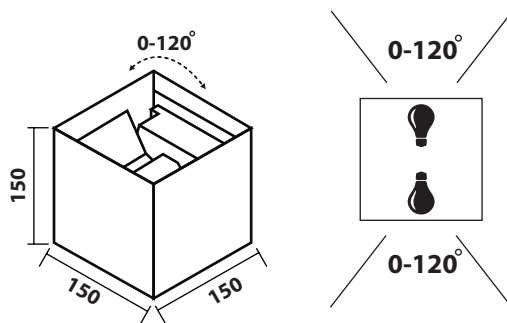
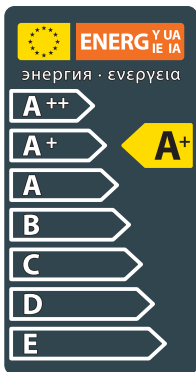
|                                     |                   |
|-------------------------------------|-------------------|
| МОЩНОСТЬ                            | 2x5Вт             |
| СВЕТОВОЙ ПОТОК                      | 2x500Лм           |
| ЦВЕТОВАЯ ТЕМПЕРАТУРА                | 3000+4000+6000К   |
| ПОДКЛЮЧЕНИЕ                         | 22В-240В          |
| ЕЕС                                 | A+                |
| РЕГУЛИРОВКА УГЛА ИЗЛУЧЕНИЯ          | 0-120°            |
| ИНДЕКС ЦВЕТОПЕРЕДАЧИ                | Ra≥80             |
| СТАНДАРТ ЗАЩИТЫ                     | IP65              |
| МАТЕРИАЛ КОРПУСА                    | МЕТАЛЛ            |
| ЦВЕТ КОРПУСА                        | БЕЛЫЙ ИЛИ ЧЕРНЫЙ  |
| ТЕМПЕРАТУРНЫЙ ДИАПАЗОН ЭКСПЛУАТАЦИИ | ОТ -20°С ДО +45°С |



FL-LED WallCube-UD006  
2x5W-UP/DOWN-CCT White



FL-LED WallCube-UD006  
2x5W-UP/DOWN-CCT Black



| МОДЕЛЬ                                       | МОЩНОСТЬ (Вт) | СВЕТОВОЙ ПОТОК (Лм) | L ДЛИНА W ШИРИНА (мм) | H ВЫСОТА (мм) | РЕГУЛИРОВКА УГОЛ ИЗЛУЧЕНИЯ | ЦВЕТОВАЯ ТЕМПЕРАТУРА(К) | НАПРЯЖЕНИЕ (В) | ШТРИХКОД      | ВЕС (г) | КОЛ-ВО В УПАКОВКЕ |
|--|---------------|---------------------|-----------------------|---------------|----------------------------|-------------------------|----------------|---------------|---------|-------------------|
| FL-LED WallCube-UD006 2x5W-UP/DOWN-CCT White | 2x5           | 2x500               | 100                   | 100           | 0-120°                     | 3000+4000+6000          | 220-240        | 4657352613431 | 425     | 20                |
| FL-LED WallCube-UD006 2x5W-UP/DOWN-CCT Black | 2x5           | 2x500               | 100                   | 100           | 0-120°                     | 3000+4000+6000          | 220-240        | 4657352613264 | 425     | 20                |