

СВЕТИЛЬНИКИ СВЕТОДИОДНЫЕ ПРОМЫШЛЕННЫЕ  
ПОДВЕСНЫЕ СЕРИИ ДСП-01**Применение**

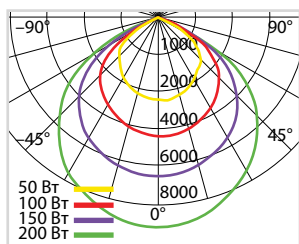
Освещение:

- промышленных и производственных помещений;
- цехов и складских комплексов;
- спортивных и выставочных залов;
- плавательных бассейнов;
- аэропортов, железнодорожных и автобусных вокзалов;
- торговых залов.

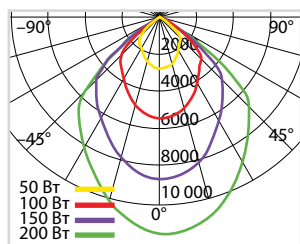
**Конструкция**

Радиатор светильника – алюминиевые перфорированные пластины.

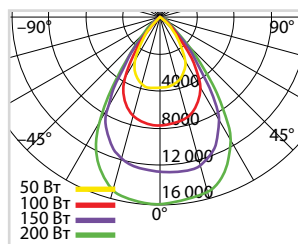
- Отсек для драйвера – алюминиевый сплав литой под давлением со степенью защиты IP65.
- Рассеиватель из светостабилизированного поликарбоната.
- Источник света – светодиоды типа SMD.
- 3-х жильный соединительный кабель.
- Стальной рым-болт.
- Отражатели изготовлены из алюминия.

**Кривая распределения силы света**

Отражатели 120°  
SQ0352-0009



Отражатели 90°  
SQ0352-0010

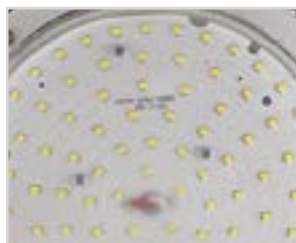


Отражатели 60°  
SQ0352-0011

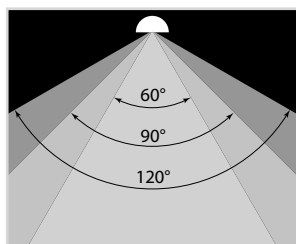
SHOP220

**Декларация соответствия****Преимущества**

- Радиатор из алюминиевых перфорированных пластин для лучшего пассивного охлаждения при естественной конвекции воздуха.
- Рассеиватель из светостабилизированного поликарбоната.



Источник света – светодиоды типа SMD.







3 варианта алюминиевых отражателей с углом рассеивания 60°, 90° и 120° подходящие одинаково на все мощности светильников.

- Высокая световая отдача – энергоэффективность светильников  $\geq 100$  лм/Вт.
- Диапазон рабочих напряжений 85–265 В.
- Степень защиты от воздействий окружающей среды IP65.
- Широкий диапазон рабочих температур от  $-40$  до  $+50$  °С.
- Минимальный уровень пульсаций светового потока  $< 5\%$ .
- Высокий индекс цветопередачи  $> 80$  Ra.
- Быстрое включение.
- Небольшая масса светильников.
- Гарантийный срок 3 года.

**Технические характеристики**

Наименование параметра	Значение
Диапазон рабочих температур, °С	от -40 до +50
Класс защиты от поражения электрическим током	I
Класс светораспределения	П
Климатическое исполнение	УХЛ2
Коэффициент мощности (cosφ)	0,9
Тип кривой силы света	Д – косинусная
Номинальная частота, Гц	50
Рабочее напряжение, В	85-265
Регулирование яркости, диммирование	нет
Ресурс работы изделия, ч	50 000
Сечение подключаемых проводников, мм <sup>2</sup>	0,75-1,5
Способ установки	подвес
Степень защиты	IP65
Тип источника света	LED SMD
Цветовая температура, К	5000
Индекс цветопередачи, Ra	≥80

**Ассортимент**

Изображение	Наименование	Артикул	Мощность, Вт	Световой поток, лм	Масса светильника, кг
Светильники					
	<b>Светильник ДСП-01-050 SMD 50Вт 5000К IP65 TDM</b>	SQ0352-0005	50	5000	2,05
	<b>Светильник ДСП-01-100 SMD 100Вт 5000К IP65 TDM</b>	SQ0352-0006	100	10 000	2,35
	<b>Светильник ДСП-01-150 SMD 150Вт 5000К IP65 TDM</b>	SQ0352-0007	150	15 000	2,65
	<b>Светильник ДСП-01-200 SMD 200Вт 5000К IP65 TDM</b>	SQ0352-0008	200	20 000	3,8

**Аксессуары**

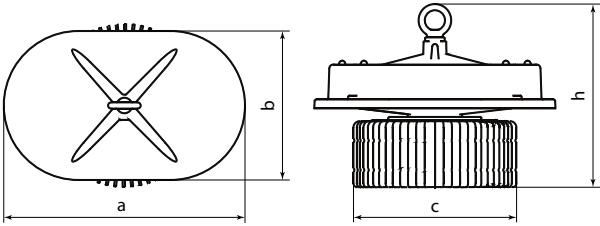
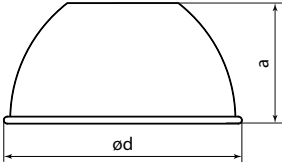
Изображение	Наименование	Артикул	Угол рассеивания	Материал
Отражатели				
	<b>Отражатель для ДСП-01 120 градусов алюминий TDM</b>	SQ0352-0009	120°	алюминий
	<b>Отражатель для ДСП-01 90 градусов алюминий TDM</b>	SQ0352-0010	90°	
	<b>Отражатель для ДСП-01 60 градусов алюминий TDM</b>	SQ0352-0011	60°	

1

## Упаковка

Артикул	Транспортная упаковка				
	Количество, шт.	Масса, кг	Габаритные размеры, мм		
			Длина	Ширина	Высота
SQ0352-0005	4	10,2	580	470	260
SQ0352-0006		11,4		530	270
SQ0352-0007		12,6		285	305
SQ0352-0008	2	9,6	515	515	190
SQ0352-0009	4,2	265			
SQ0352-0010	6	350			
SQ0352-0011	10	5,3	435	435	350

## Габаритные размеры

Чертеж	Артикул	Размеры, мм			
		a	b	c	h
	SQ0352-0005	272	192	225	230
	SQ0352-0006			245	238
	SQ0352-0007			260	285
	SQ0352-0008			260	285
	Артикул	a	ød		
	SQ0352-0009	120	490		
	SQ0352-0010	180	510		
	SQ0352-0011	240	410		