



Essential SmartBright LED Downlight

DN027B G3 LED20/NW 19W 220-240V D200 RU

Essential SmartBright LED Downlight, 19 В, 2100 лм, 4000 К, Ширина светового пучка 110°, Белый

DN027 SmartBright LED downlight - светодиодный светильник, сочетающий себе качество и высокую эффективность при низкой стоимости. Для удовлетворения потребностей заказчиков в данном семействе представлены светильники разной мощности и разных форм-факторов (круглом или квадратном встраиваемом, либо в накладном)

Данные о продукции

Общая информация		Эффективность (номинальная) (ном.)	
Сменный источник света	Нет	Эффективность (номинальная) (ном.)	110,00 лм/Вт
Количество единиц ПРА	1 шт.	Коэффициент цветопередачи (CRI)	80
Драйвер в комплекте	Да	Цвет источника света	Нейтральный белый 840
Осветительная технология	LED	Оптический тип	Ширина светового пучка 110°
Гарантийный период	3 года	Светораспределение светильника	110°
Знак пожароопасности	Для монтажа на средневоспламеняющихся поверхностях	Эксплуатационные и электрические характеристики	
Испытание на воспламеняемость от раскаленной проволоки	Температура 650 °С, продолжительность 30 с	Входное напряжение	От 220 до 240 В
Соответствие стандарту EU RoHS	Да	Частота сети	50 or 60 Hz
		Входная частота	50 или 60 Hz
		Пусковой ток	4,92 А
		Время пуска	0,115 ms
		Энергопотребление	19 В
		Коэффициент мощности (доля)	0.9
		Кабель	Кабель 0,2 м без вилки
Технические характеристики освещения			
Светоотдача	2 100 лм		
Коррелированная цветовая температура (ном.)	4000 К		

Essential SmartBright LED Downlight

Количество продуктов на модульном автоматическом выключателе, 16 А, тип В	55
---	----

Температура

Диапазон температур окружающей среды	От -20 до +40 °С
--------------------------------------	------------------

Системы управления и регулировка яркости света

Возможность диммирования	Нет
Драйвер/блок питания/трансформатор	Источник питания (Вкл./Выкл.)
Постоянная светоотдача	Нет

Механические компоненты и корпус

Материал корпуса	Металл/пластик
Материал отражателя	-
Оптический материал	Поликарбонат
Материал оптической крышки	Поликарбонат
Материал фиксации	Сталь
Цвет корпуса	Белый
Покрытие оптической крышки	Матовое
Общая длина	225 мм
Общая ширина	225 мм
Общая высота	45 мм
Общий диаметр	225 мм
Размеры (высота x ширина x глубина)	45 x 225 x 225 мм

Соответствие требованиям и область применения

Код защиты от проникновения (IP)	IP20/40 [Защита пальцев, светоизлучающая поверхность]
Код степени защиты от механических воздействий	IK03 [0,3 Дж]

Класс защиты IEC	Класс безопасности II
------------------	-----------------------

Первоначальная производительность (соответствие МЭК)

Допустимая погрешность светового потока	+/-10%
Начальная цветность	(IEC4000K, 0.38, 0.38) < 5SDCM
Допустимое значение потребляемой мощности	+/-10%

Производительность со временем (соответствие МЭК)

Коэффициент отказа драйвера при 5000 ч	0,012 %
Медианный полезный срок службы L70B50	30 000 часов

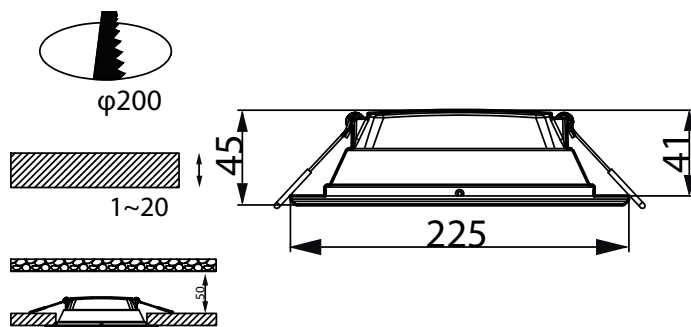
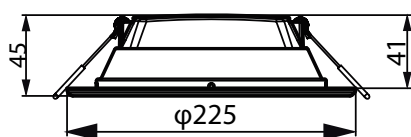
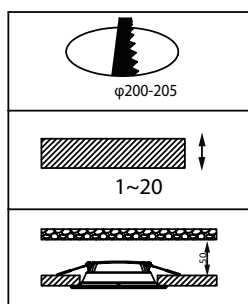
Условия эксплуатации

Подходит для случайного переключения	Нет
--------------------------------------	-----

Данные об изделии

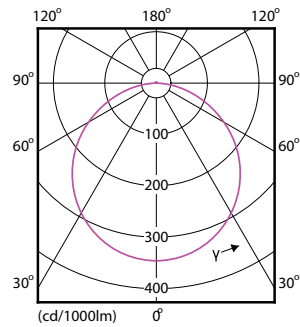
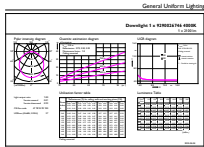
Название продукта для заказа	DN027B G3 LED20/NW 19W 220-240V D200 RU
Полное название продукта	DN027B G3 LED20/NW 19W 220-240V D200 RU
Полный код продукта	871951435149300
Код заказа	929002674602
Материал № (12NC)	929002674602
Нумератор — количество на упаковку	1
EAN/UPC — продукт/короб	8719514351493
Нумератор — упаковок на внешний короб	24
EAN/UPC — короб	8719514351509

Чертеж размеров



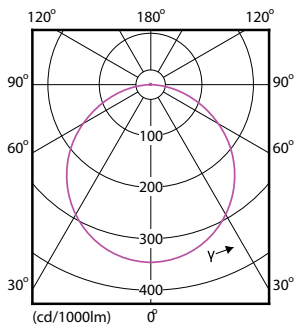
Essential SmartBright LED Downlight

Фотометрические данные



General uniform lighting - DN027B G3 LED20/NW 19W 220-240V D200 RU

Light Distribution Diagram - DN027B G3 LED20/NW 19W 220-240V D200 RU



Light Distribution Diagram - DN027B G3 LED20/NW 19W 220-240V D200 RU

