



Essential SmartBright LED Downlight

DN027B G3 LED12/NW 12W 220-240V D150 RU

Essential SmartBright LED Downlight, 12 В, 1300 лм, 4000 К, Ширина светового пучка 110°, Белый

DN027 SmartBright LED downlight – светодиодный светильник, сочетающий себе качество и высокую эффективность при низкой стоимости. Для удовлетворения потребностей заказчиков в данном семействе представлены светильники разной мощности и разных форм-факторов (круглом или квадратном встраиваемом, либо в накладном)

Данные о продукции

Общая информация		Эффективность (номинальная) (ном.)	
Сменный источник света	Нет	Эффективность (номинальная) (ном.)	108,00 лм/Вт
Количество единиц ПРА	1 шт.	Коэффициент цветопередачи (CRI)	80
Драйвер в комплекте	Да	Цвет источника света	Нейтральный белый 840
Осветительная технология	LED	Оптический тип	Ширина светового пучка 110°
Гарантийный период	3 года	Светораспределение светильника	110°
Знак пожароопасности	Для монтажа на средневоспламеняющихся поверхностях	Эксплуатационные и электрические характеристики	
Испытание на воспламеняемость от раскаленной проволоки	Температура 650 °С, продолжительность 30 с	Входное напряжение	От 220 до 240 В
Соответствие стандарту EU RoHS	Да	Частота сети	50 or 60 Hz
		Входная частота	50 или 60 Hz
		Пусковой ток	3,85 А
		Время пуска	0,101 ms
		Энергопотребление	12 В
		Коэффициент мощности (доля)	0.9
		Кабель	Кабель 0,2 м без вилки
Технические характеристики освещения			
Светоотдача	1 300 лм		
Коррелированная цветовая температура (ном.)	4000 К		

Essential SmartBright LED Downlight

Количество продуктов на модульном автоматическом выключателе, 16 А, тип В	74
---	----

Температура

Диапазон температур окружающей среды	От -20 до +40 °С
--------------------------------------	------------------

Системы управления и регулировка яркости света

Возможность диммирования	Нет
Драйвер/блок питания/трансформатор	Источник питания (Вкл./Выкл.)
Постоянная светоотдача	Нет

Механические компоненты и корпус

Материал корпуса	Металл/пластик
Материал отражателя	-
Оптический материал	Поликарбонат
Материал оптической крышки	Поликарбонат
Материал фиксации	Сталь
Цвет корпуса	Белый
Покрытие оптической крышки	Матовое
Общая длина	175 мм
Общая ширина	175 мм
Общая высота	45 мм
Общий диаметр	175 мм
Размеры (высота x ширина x глубина)	45 x 175 x 175 мм

Соответствие требованиям и область применения

Код защиты от проникновения (IP)	IP20/40 [Защита пальцев, светоизлучающая поверхность]
Код степени защиты от механических воздействий	IK03 [0,3 Дж]

Класс защиты IEC	Класс безопасности II
------------------	-----------------------

Первоначальная производительность (соответствие МЭК)

Допустимая погрешность светового потока	+/-10%
Начальная цветность	(IEC4000K, 0.38, 0.38) < 5SDCM
Допустимое значение потребляемой мощности	+/-10%

Производительность со временем (соответствие МЭК)

Коэффициент отказа драйвера при 5000 ч	0,012 %
Медианный полезный срок службы L70B50	30 000 часов

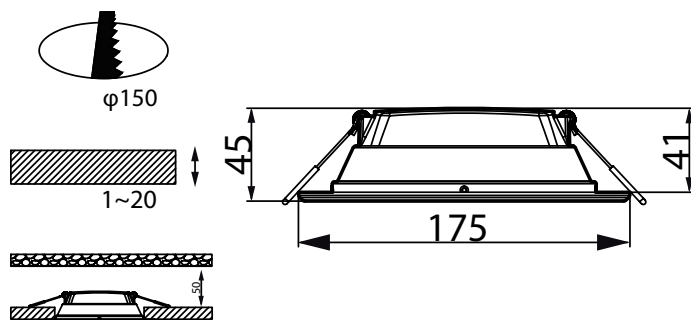
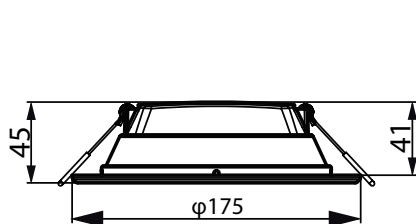
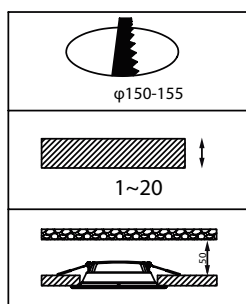
Условия эксплуатации

Подходит для случайного переключения	Нет
--------------------------------------	-----

Данные об изделии

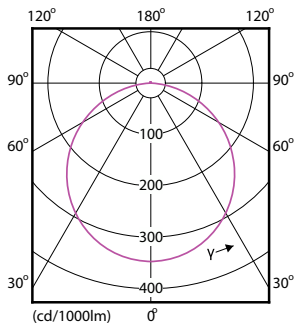
Название продукта для заказа	DN027B G3 LED12/NW 12W 220-240V D150 RU
Полное название продукта	DN027B G3 LED12/NW 12W 220-240V D150 RU
Полный код продукта	871951435145500
Код заказа	929002673402
Материал № (12NC)	929002673402
Нумератор — количество на упаковку	1
EAN/UPC — продукт/короб	8719514351455
Нумератор — упаковок на внешний короб	24
EAN/UPC — короб	8719514351462

Чертеж размеров

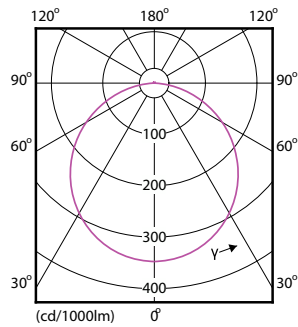


Essential SmartBright LED Downlight

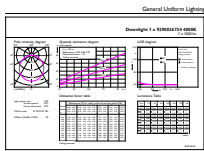
Фотометрические данные



Light Distribution Diagram - DN027B G3 LED12/NW 12W 220-240V D150 RU



Light Distribution Diagram - DN027B G3 LED12/NW 12W 220-240V D150 RU



General Uniform Lighting Page 10

General uniform lighting - DN027B G3 LED12/NW 12W 220-240V D150 RU

