

УСТРОЙСТВО ПЛАВНОГО ПУСКА СЕРИИ

OptiCore S100

СОДЕРЖАНИЕ

| | |
|--|-----------|
| 1. Общие сведения..... | 3 |
| Основные функции..... | 3 |
| Технические характеристики..... | 4 |
| 2. Обозначение и проверка перед применением..... | 4 |
| 3. Условия эксплуатации и требования к монтажу..... | 5 |
| Характеристики и требования к условиям эксплуатации | 5 |
| Требования к установке..... | 6 |
| Электрический монтаж | 6 |
| Габаритные размеры | 6 |
| 4. Внешние соединения | 8 |
| Схемы подключения | 8 |
| Клеммы управления | 10 |
| 5. Эксплуатация устройств плавного пуска | 11 |
| Внешний вид | 11 |
| Настраиваемые параметры..... | 12 |
| Процесс подготовки к первому пуску и запуск электродвигателя | 13 |
| Светодиодные индикаторы..... | 14 |
| 6. Панель управления и ее применение..... | 14 |
| Применение панели и настройка параметров..... | 14 |
| Пояснения к установке параметров..... | 15 |
| Настраиваемые функции и защита..... | 16 |
| Описание кодов ошибок..... | 17 |
| 7. Функции защиты и их применение..... | 17 |
| 8. Требования безопасности..... | 17 |
| 9. Транспортирование и хранение | 18 |

Настоящее руководство по эксплуатации (далее по тексту – РЭ) предназначено для ознакомления с составом, техническими характеристиками, устройством и принципом работы устройств плавного пуска (далее – УПП) серии OptiCore S100.

Для обслуживания и эксплуатации УПП требуется личный состав инженерно-технического уровня, прошедший специальную подготовку по обращению с данными изделиями и ознакомленный с данным РЭ.

УПП серии OptiCore S100 соответствуют техническому регламенту Таможенного союза «О безопасности низковольтного оборудования и техническому регламенту Таможенного союза «Электромагнитная совместимость технических средств».

1 ОБЩИЕ СВЕДЕНИЯ

Устройства плавного пуска серии OptiCore S100 для промышленного применения спроектированы на базе микропроцессора и предназначены для плавного пуска и останова трехфазных асинхронных электродвигателей с короткозамкнутым ротором при напряжениях до 380 В переменного тока и частоты 50 и 60 Гц.

Применение УПП оправдано только в механизмах, работающих с постоянной частотой вращения вала электродвигателя и имеющих тяжелые режимы пуска.

1.1 Основные функции

УПП в стандартной комплектации имеет следующий набор функций:

- плавный пуск и плавный останов, реализованный путем линейного изменения напряжения на выходе;
- защиты от перегрузки, недогрузки, перегрева, затянутого пуска;
- релейный выход для диспетчеризации работы.

Управление УПП осуществляется тремя способами:

- через дискретный вход;
- с внешней панели управления (аксессуар).

При подборе УПП следует учитывать:

- рабочее напряжение;
- управляющее напряжение;
- номинальные характеристики электродвигателя.

ВНИМАНИЕ! УПП не применимы в тех механизмах, где требуется регулировать скорость вращения вала электродвигателя и где необходимо поддерживать технологические параметры.

Момент электродвигателя имеет квадратичную зависимость от напряжения, таким образом пуск электродвигателя не произойдет до тех пор, пока момент нагрузки не станет меньше момента, создаваемого электродвигателем.

1.2 Технические характеристики

Таблица 1.1 — Технические характеристики

| Стандарт | ГОСТ Р 50030.4.2-2012 / IEC 60947-4-2:2011 | |
|--|--|---|
| Номинальное напряжение изоляции U_i | 690 В | |
| Номинальное рабочее напряжение U_e | 200–415 В (от минус 15 % до плюс 10 %) | |
| Номинальная частота | 50/60 Гц | |
| Время пуска | От 1 до 20 с | |
| Время останова | От 0 до 20 с | |
| Опорное напряжение | От 40 % до 70 % | |
| Номинальное напряжение цепи управления | Внутреннее 24 В DC | |
| Количество пусков в час | До 20 | |
| Класс перегрузки | Класс 10 (нормальная нагрузка) | |
| Режим пуска | Режим ramпы по напряжению | |
| Режимы останова | Режим плавного останова или останов на выбеге | |
| Релейные выходы | 1 (Режим работы) | |
| Входы управления | 2 (Пуск, стоп) | |
| Обмен данными | Внешняя панель управления (опция) | |
| Функции защиты | Перегрузка, недогрузка, перегрев, затянутый пуск | |
| Максимальная длина кабеля между УПП и двигателем | 300 м | |
| Температура окружающей среды | Эксплуатация | От минус 25 °С до плюс 60 °С (При температуре выше 40 °С, но не более 60 °С, необходимо уменьшить номинальный ток на 1% на каждый градус Цельсия) |
| | Хранение | От минус 40°С до плюс 70°С |
| Максимальная высота над уровнем моря | 5000 м (при установке на высоте от 1000 м до 5000 м, номинальный ток УПП необходимо уменьшить на 5 % на каждые 1000 м) | |
| Степень защиты | IP20 | |
| Система охлаждения | Воздушная | |

2 ОБОЗНАЧЕНИЕ И ПРОВЕРКА ПЕРЕД ПРИМЕНЕНИЕМ

Проверьте устройство до применения на предмет отсутствия внешних повреждений и соответствия обозначения устройства вашему заказу.

Надпись на табличке УПП: например, OptiCore S100-5K5-380-B



| | | | |
|---|------------------------|--|--|
|  | | АО "КЭАЗ" Россия, 305000, г. Курск, ул. Луначарского, 8 | www.keaz.ru |
| Модель | OptiCor S100-5K5-380-B | | |
| Входное напряжение | 3 фазы ~ 380 В 50 Гц | | |
| Мощность, кВт | 5,5 | | |
| Ток, А | 11 | | |
| Степень защиты | IP 20 | | |
| Масса, кг | 2 | | |
|  | | 01.2023 | |

Рисунок 2.1 - Табличка с техническими данными

Структура обозначения: OptiCore S100-X₁-X₂-X₃

OptiCore S100 – Серия

X1 – Номинальная мощность (кВт)

X2 – Номинальное напряжение 380 В

X3 – Наличие обводного контактора:
В – с байпасом (встроенный обводной контактор).



Рисунок 2.2 - Внешний вид УПП

3 УСЛОВИЯ ЭКСПЛУАТАЦИИ И ТРЕБОВАНИЯ К МОНТАЖУ

Для нормальной работы устройства необходимо неукоснительно выполнять требования, изложенные ниже.

3.1 Характеристики и требования к условиям эксплуатации

Таблица 3.1 — Характеристики и требования к условиям эксплуатации

| | |
|-------------------|--|
| Электроснабжение | Центральное или автономное, 3 фазы ~380 В ±15 % с частотой 50 или 60 Гц. Мощность и ток УПП должны соответствовать характеристикам подключаемого электродвигателя |
| Электродвигатель | К устройству может быть подключен трехфазный асинхронный электродвигатель с короткозамкнутым ротором соответствующей мощности |
| Время разгона | Устанавливается в зависимости от характера подключаемой нагрузки |
| Способ охлаждения | Естественное охлаждение воздухом |
| Степень защиты | IP20 |
| Внешние условия | При размещении на высоте до 1000 м над уровнем моря температура окружающего воздуха должна быть в интервале от минус 40 °С до плюс 70 °С, влажность воздуха – не более 90 %. В воздухе должен отсутствовать пар, горючие газы, летучие взвеси, коррозионно-активные вещества, электропроводящая пыль. Установка устройства должна выполняться внутри помещений или защитных оболочек. Вибрации не должны превышать 0,5 g. |

3.2 Требования к установке

Размещение устройства: для обеспечения нормальных условий эксплуатации необходимо осуществлять монтаж устройства в вертикальном положении с обеспечением необходимых зазоров вокруг устройства (см. рисунок 3.1).

При монтаже в оболочку, убедитесь в обеспечении хорошей вентиляции для достаточного теплоотвода.

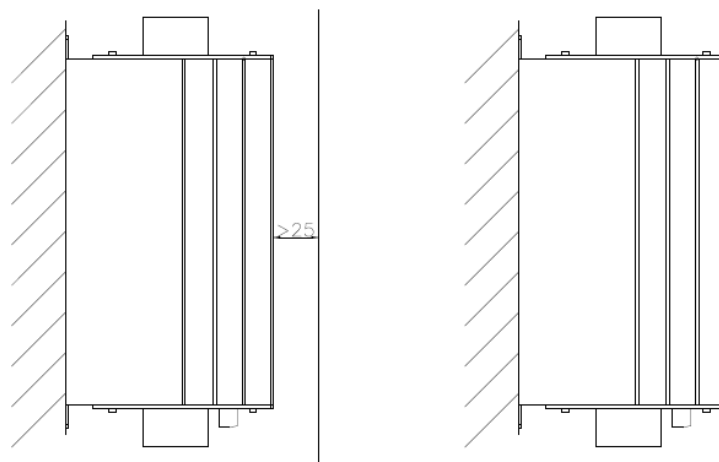


Рисунок 3.1 - Пример установки УПП

3.3 Электрический монтаж

Прокладка кабелей. Общие правила.

Кабель электродвигателя следует прокладывать на расстоянии от остальных кабелей. Кабели электродвигателей нескольких приводов можно укладывать параллельно и рядом друг с другом. Кабель электродвигателя, кабель питания и кабели управления рекомендуется прокладывать в разных кабельных лотках. В целях снижения уровня электромагнитных помех, вызванных импульсным характером выходного напряжения привода, не следует прокладывать кабель двигателя параллельно другим кабелям на протяженных участках.

Пересечение кабелей управления и силовых кабелей следует выполнять под углом, как можно более близким к 90°. Не допускается прокладка посторонних кабелей через привод. Кабельные лотки должны иметь хорошую электрическую связь друг с другом и с проводниками заземления. Для улучшения выравнивания потенциала можно использовать системы алюминиевых кабельных лотков.

3.4 Габаритные размеры

Таблица 3.2 — Технические характеристики устройств плавного пуска

| Модель | Номинальная мощность при 380-440 В, кВт | Номинальный ток, А |
|----------------|---|--------------------|
| S100-5K5-380-B | 5,5 | 13 |
| S100-7K5-380-B | 7,5 | 17 |
| S100-11K-380-B | 11 | 25 |
| S100-15K-380-B | 15 | 32 |
| S100-18K-380-B | 18,5 | 37 |
| S100-22K-380-B | 22 | 45 |
| S100-30K-380-B | 30 | 60 |
| S100-37K-380-B | 37 | 75 |
| S100-45K-380-B | 45 | 90 |
| S100-55K-380-B | 55 | 110 |

Таблица 3.3 — Габаритные размеры устройств плавного пуска

| Модель | В | Ш | Г | В1 | В2 | Ш1 | Ш2 | Г1 | Масса нетто, кг |
|-------------------------|-----|----|-----|-----|-----|----|----|-----|-----------------|
| OptiCore S100-5K5-380-B | 220 | 88 | 122 | 194 | 97 | 23 | 70 | 115 | 1,7 |
| OptiCore S100-7K5-380-B | | | | | | | | | |
| OptiCore S100-11K-380-B | | | | | | | | | |
| OptiCore S100-15K-380-B | | | | | | | | | |
| OptiCore S100-18K-380-B | | | | | | | | | |
| OptiCore S100-22K-380-B | | | | | | | | | |
| OptiCore S100-30K-380-B | | | | | | | | | |
| OptiCore S100-37K-380-B | 237 | | | 211 | 106 | | | 2,2 | |

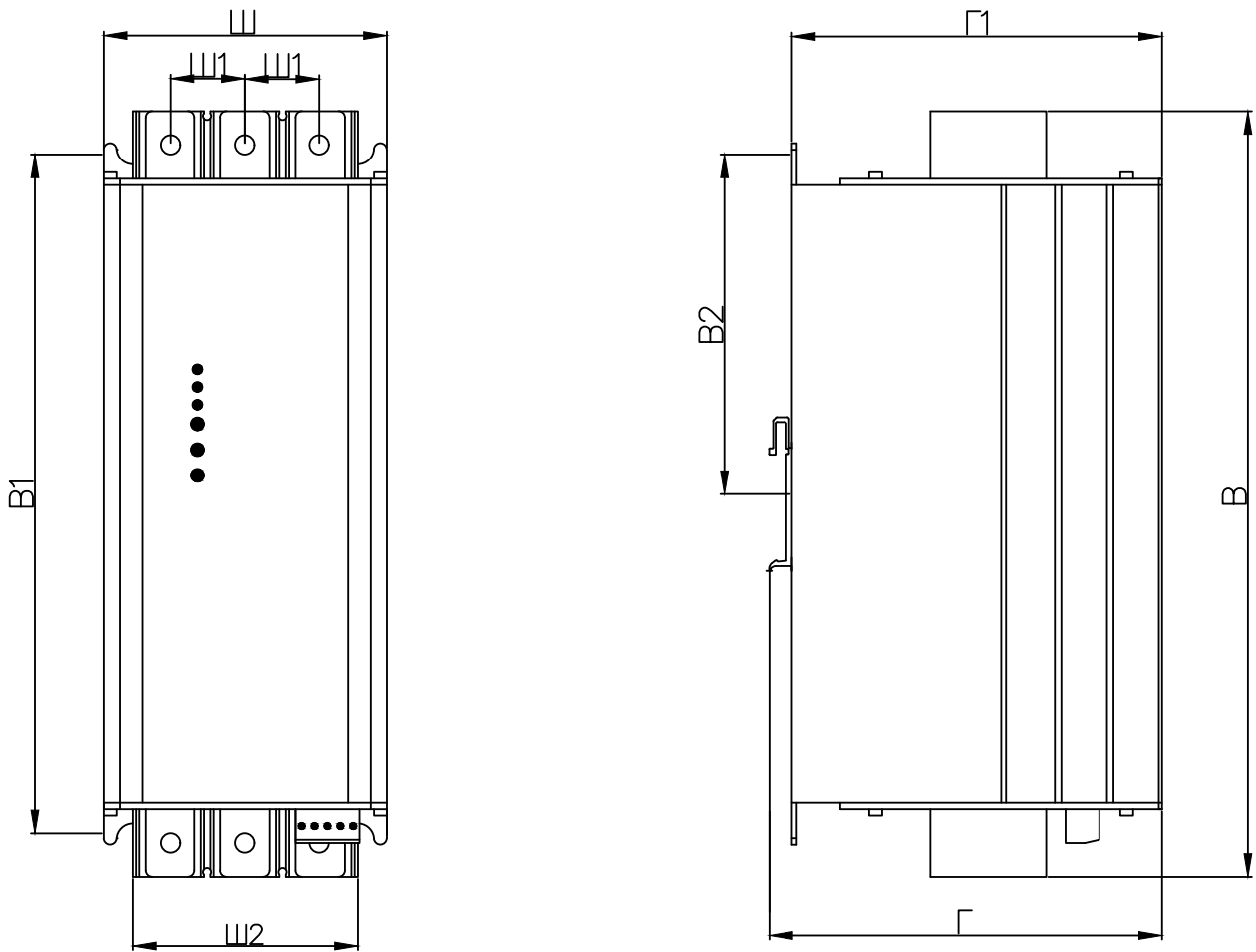


Рисунок 3.2 - Габаритные размеры

4 ВНЕШНИЕ СОЕДИНЕНИЯ

При эксплуатации УПП используются подключения двух типов:

1) Коммутации силовой части, включающие в себя: подключение к трехфазной сети и подключение электродвигателя. Автоматический выключатель и линейный контактор выбираются в соответствии с номинальным током УПП.

2) Коммутации внешнего управления и цепей диспетчеризации.

4.1 Схемы подключения

Схема подключения силовой части УПП представлена на рисунке 4.1.

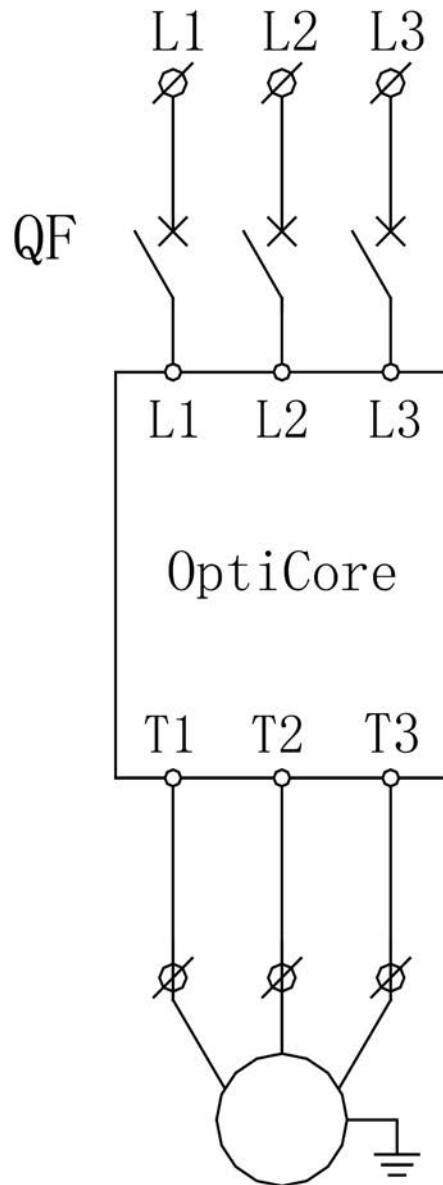


Рисунок 4.1 - Схема подключения силовой части УПП

Устройства плавного пуска поддерживают двухпроводную и трехпроводную схему управления. Схемы подключения цепей управления УПП представлены на рисунках 4.2 – 4.4.

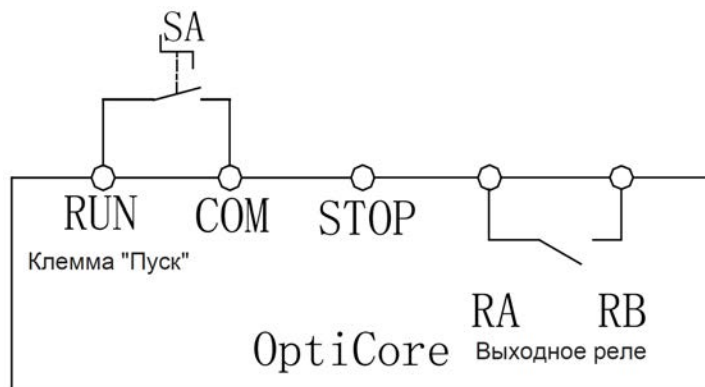


Рисунок 4.2 - Двухпроводная цепь управления

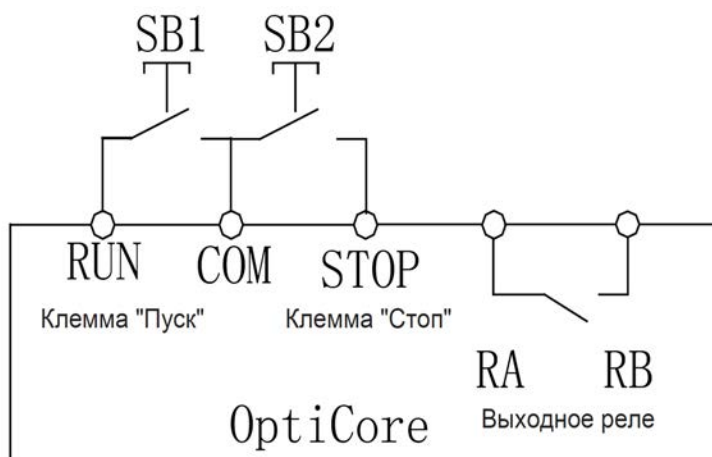


Рисунок 4.3 - Трёхпроводная цепь управления

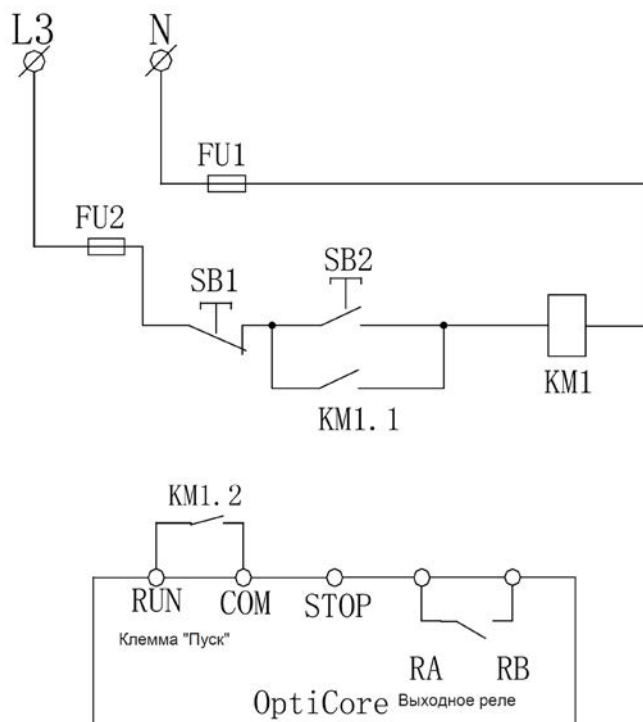


Рисунок 4.4 - Двухпроводная цепь управления с линейным контактором

4.2 Клеммы управления

Таблица 4.1 — Силовая цепь

| Маркировка клемм | Назначение |
|------------------|-------------------------------------|
| L1/L2/L3 | Клеммы подключения питающей сети |
| T1/T2/T3 | Клеммы подключения электродвигателя |

Таблица 4.2 — Цепь управления

| Маркировка клеммы | Назначение | Описание |
|-------------------|-------------------------|--|
| RUN | Активация пуска | При замыкании клемм RUN и COM начинается процесс пуска электродвигателя. В случае двухпроводного управления при размыкании данных клемм начинается процесс останова, по окончании питание с электродвигателя снимается и он завершает останов выбегом. |
| COM | Общая клемма | Для пуска и останова |
| STOP | Активация останова | Электродвигатель останавливается при замыкании клемм STOP и COM только при использовании трёхпроводной схемы управления |
| RA RB | Индикация режима работы | Релейный выход с нормально разомкнутым контактом, который замыкается при подаче команды на пуск и размыкается при окончании процесса останова. Номинальные параметры реле: 0,3 А, 250 В АС |

Таблица 4.3 — Параметры подключения

| Тип | Клеммы силовой цепи | | Клеммы цепи управления | |
|----------------|-------------------------------------|--------------------|-------------------------------------|--------------------|
| | Сечение проводника, мм ² | Момент затяжки, Нм | Сечение проводника, мм ² | Момент затяжки, Нм |
| S100-5K5-380-B | 2,5 | От 1,2 до 1,45 | От 0,64 до 1 | 0,22~0,25 |
| S100-7K5-380-B | 2,5 | | | |
| S100-11K-380-B | 4 | | | |
| S100-15K-380-B | 6 | | | |
| S100-18K-380-B | 10 | | | |
| S100-22K-380-B | 10 | | | |
| S100-30K-380-B | 16 | | | |
| S100-37K-380-B | 25 | От 2,0 до 2.5 | | |
| S100-45K-380-B | 35 | | | |
| S100-55K-380-B | 40 | | | |

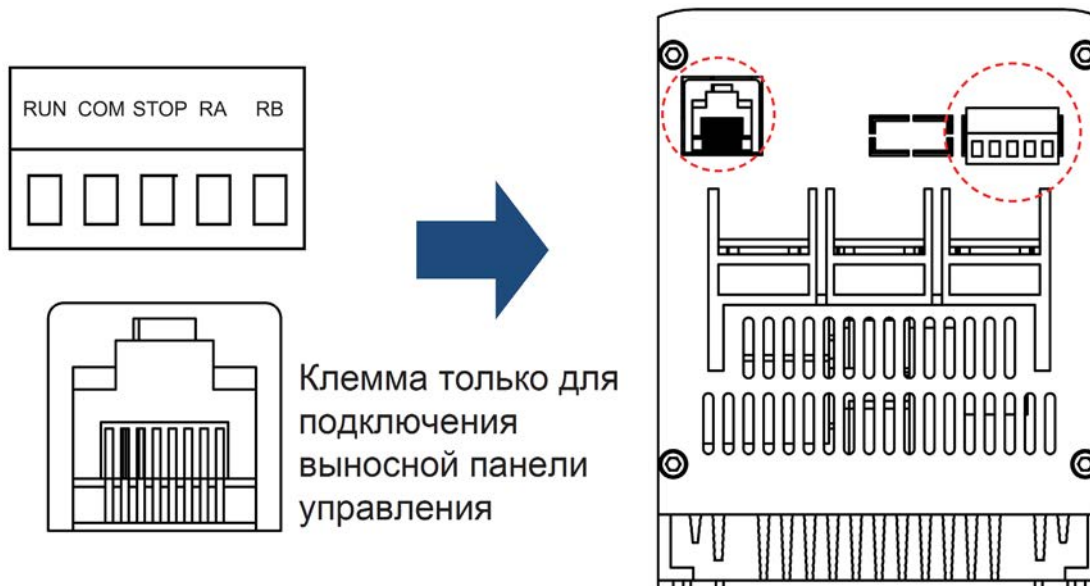


Рисунок 4.5 - Местоположение клемм цепи управления и панели управления

5 ЭКСПЛУАТАЦИЯ УСТРОЙСТВ ПЛАВНОГО ПУСКА

5.1 Внешний вид

Внешний вид фронтальной панели представлен на рисунке 5.1.

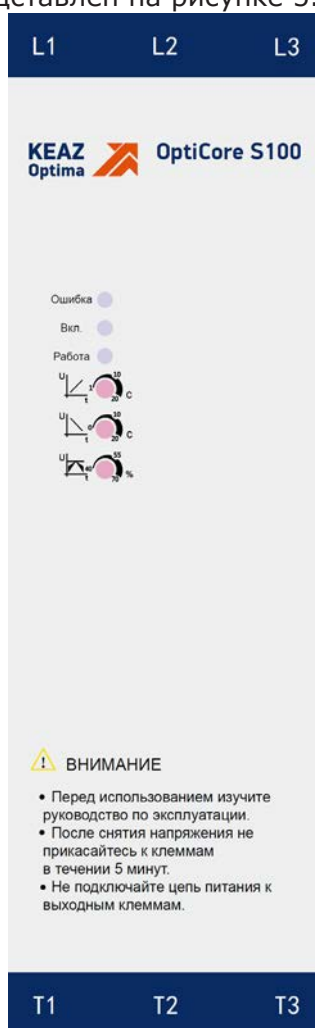
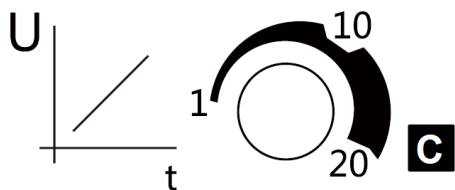
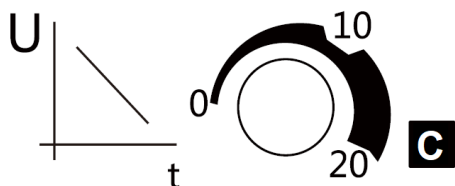


Рисунок 5.1 - Внешний вид фронтальной панели

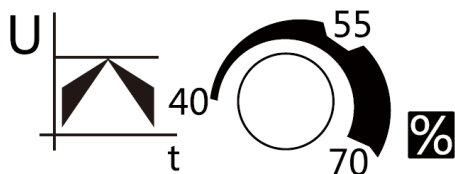
5.2 Настраиваемые параметры



Время пуска: используется для настройки времени плавного пуска. Диапазон настройки составляет от 1 до 20 с. Чем дольше установлено время, тем более плавным будет процесс плавного пуска, что снижает механические и электрические перегрузки.



Время останова: используется для настройки времени плавной остановки. Диапазон настройки составляет от 0 до 20 с. Если время останова настроено на 0 с, то после подачи сигнала на останов, устройство плавного пуска мгновенно снимает напряжение с выходных цепей и начинается процесс останова электродвигателя выбегом.



Опорное напряжение: используется для регулировки уровня напряжения в начале процесса плавного пуска. Диапазон настройки составляет от 40 % до 70 %. Уровень опорного напряжения зависит от типа нагрузки и силы трения приводного механизма в статическом состоянии. При увеличении уровня опорного напряжения, увеличивается пусковой крутящий момент. При настройке необходимо учитывать фактические данные по нагрузке и время пуска и останова, чтобы добиться наилучшего эффекта плавного пуска.

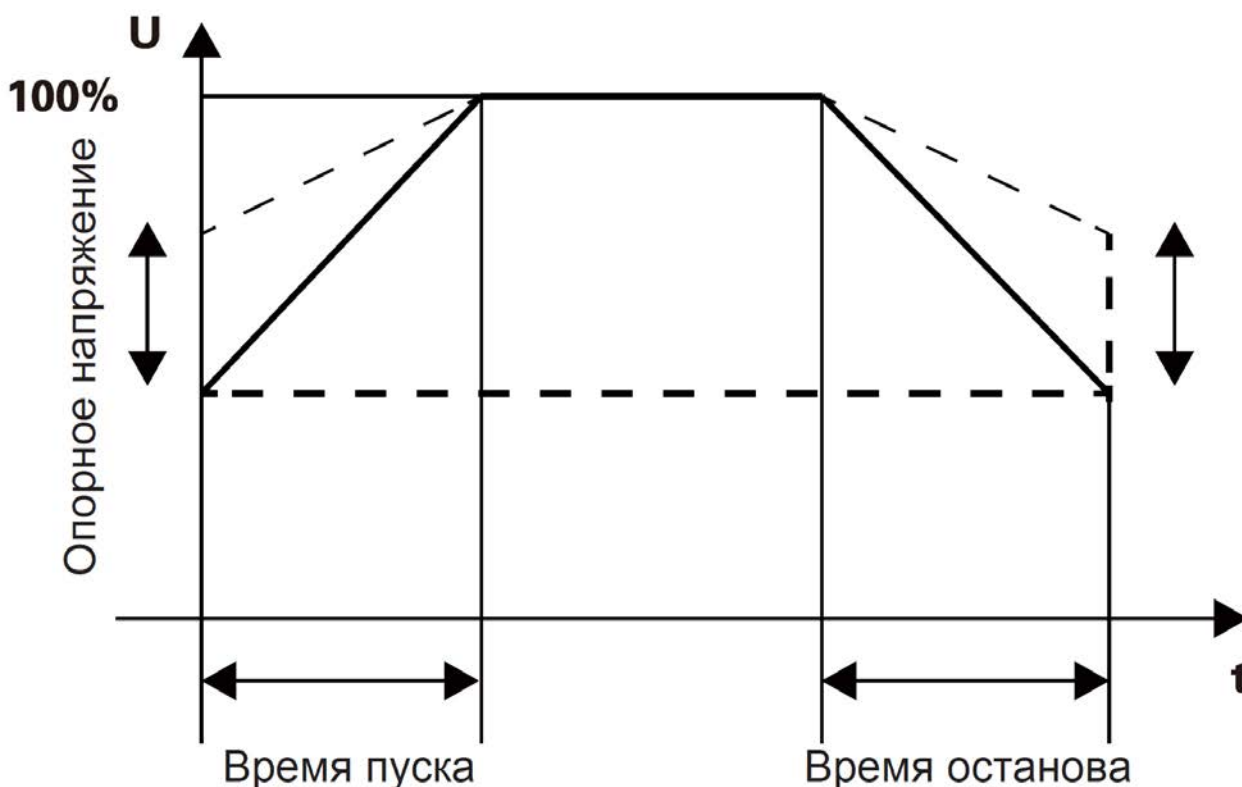


Рисунок 5.2 - Диаграмма настраиваемых параметров

5.3 Процесс подготовки к первому пуску и запуск электродвигателя

Перед первым применением проверьте следующее:

- соответствие номинального тока УПП току электродвигателя;
- состояние обмоток электродвигателя;
- правильность соединения силового контура и цепей управления;
- затяжку винтов на всех клеммах.

Никогда не вскрывайте устройство, если оно подключено к сети.

При обнаружении неисправности УПП оно подлежит замене на исправное.

Порядок действий при первом пуске и запуске электродвигателя:

1. Извлеките устройство плавного пуска из упаковки; убедитесь в отсутствии повреждений и соответствии заказанному типу.
2. Подключите клеммы питания L1-L3 к питающей сети. Соблюдайте осторожность, т.к. клемма T2 находится под напряжением.
3. При первом включении запустится режим «сброса при включении питания» с целью исключить вероятность запуска незавершенных при выходном контроле команд и сигналов.
4. Отключите клеммы питания L1-L3 от питающей сети.
5. Подключить цепи электродвигателя к выходным клеммам T1-T3, а затем подключите клеммы питания L1-L3 к питающей сети.
6. При условии подключенного электродвигателя светодиодный индикатор «Вкл.» должен перейти в режим постоянного свечения. Если светодиодный индикатор продолжает мигать, то необходимо прекратить процесс подготовки к запуску и проверить подключение кабелей.
7. Осуществите первый запуск электродвигателя и последующую его остановку путем замыкания клемм RUN и STOP.
8. Если электродвигатель запускается с задержкой разгона, то необходимо уменьшить уровень питающего напряжения. Если электродвигатель начинает вращаться сразу с повышенной скоростью, то необходимо уменьшить уровень опорного напряжения.
9. Завершающим этапом настройки является регулировка времени пуска и времени останова в зависимости от момента инерции нагрузки и требуемых условий пуска.

На рисунке 5.3 представлена полная диаграмма возможных режимов работы устройства плавного пуска, входных сигналов и состояний выходных светодиодных индикаторов и реле.

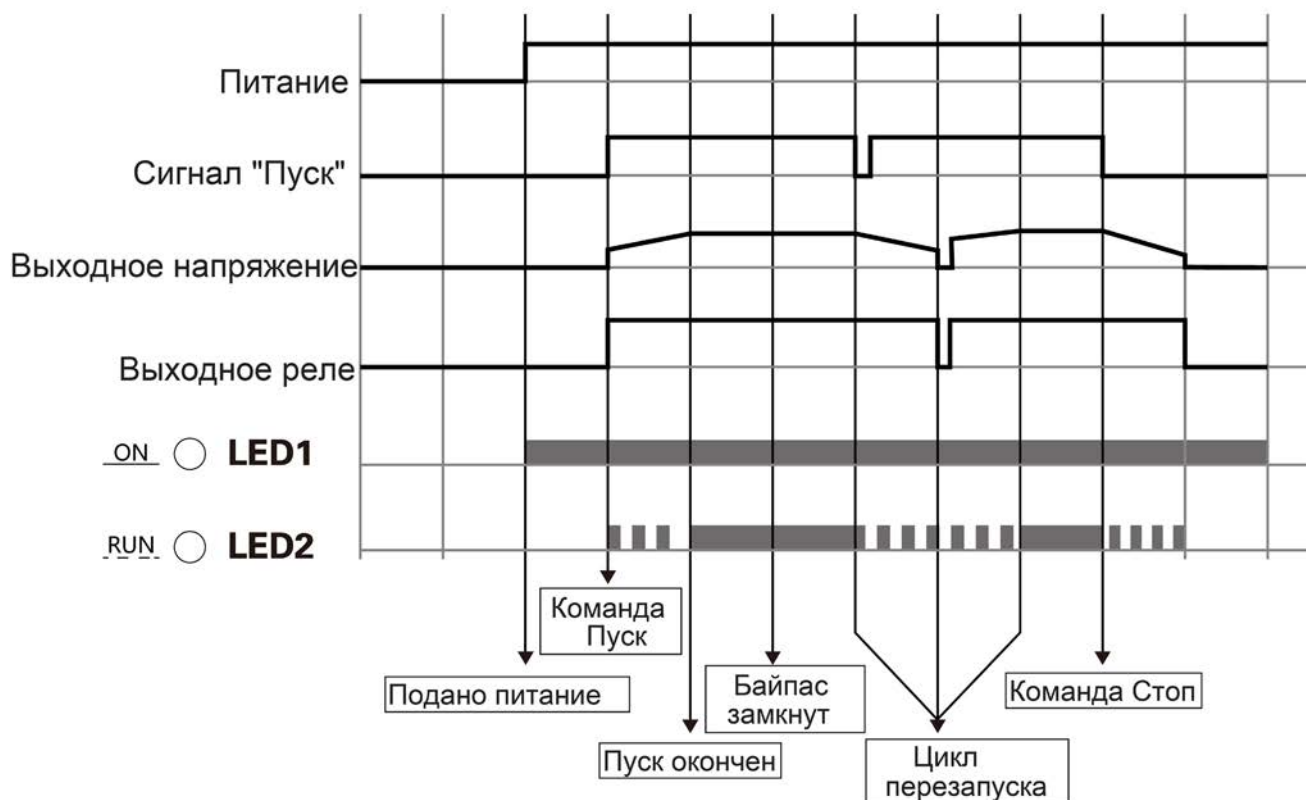


Рисунок 5.3 - Диаграмма режимов работы и сигналов УПП

5.4 Светодиодные индикаторы

Таблица 5.1 — Описание сигналов светодиодных индикаторов

| Вкл. Работа | Постоянное свечение | Мигание | Отключен |
|---------------------|--|--|---|
| Постоянное свечение | Номинальный режим работы, байпас замкнут | Обрыв фазы на входе или на выходе / неисправность оборудования | Неисправность оборудования |
| Мигание | Происходит процесс пуска / останова | Неисправность оборудования | Неисправность оборудования |
| Отключен | Устройство готово к запуску | Обрыв фазы на входе или на выходе / двигатель не подключен | Отказ питания УПП / проблема со светодиодом |
| Ошибка | Ошибка | - | Нет ошибки |

6 ПАНЕЛЬ УПРАВЛЕНИЯ И ЕЕ ПРИМЕНЕНИЕ

УПП может быть доукомплектован внешней выносной панелью управления (заказывается дополнительно; поставляется в комплекте с кабелем длиной 2 м).

6.1 Применение панели и настройка параметров

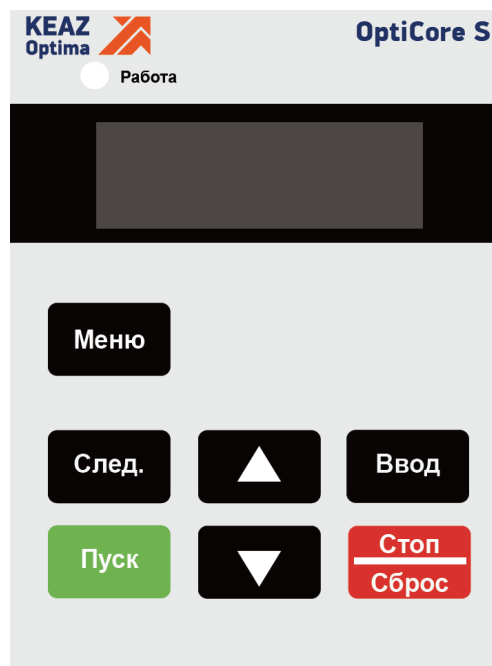


Рисунок 6.1 - Внешний вид панели управления и габаритные размеры

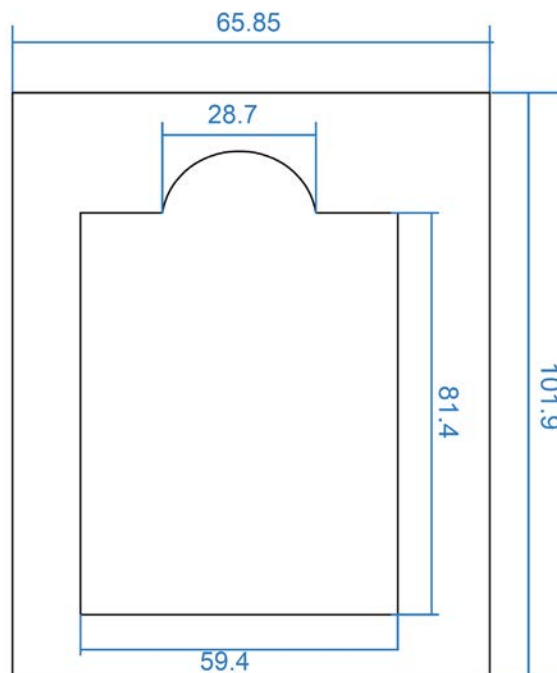


Рисунок 6.2 - Установочные размеры

Таблица 6.1 — Описание клавиш управления

| Клавиша | Функция (назначение) |
|------------|--|
| Меню | Вход в меню первого уровня или выход из него |
| ↑ | Увеличить значение или настраиваемый параметр |
| ↓ | Уменьшить значение или настраиваемый параметр |
| След. | В режиме работы или ожидания позволяет циклически переключать параметры; при изменении параметров позволяет выбрать позицию для редактирования |
| Вход | Вход в уровни меню и подтверждение заданных параметров. |
| Пуск | Старт плавного пуска при активированном режиме управления с клавиатуры |
| Стоп/Сброс | При работе электродвигателя подает сигнал для начала процесса останова; при сигнализации об ошибке – осуществляет её сброс. |

6.2 Пояснения к установке параметров

Панель управления имеет трехуровневую структуру меню. Группа функциональных параметров (меню уровня 1) → код функции (меню уровня 2) → значение настройки кода функции (меню уровня 3).

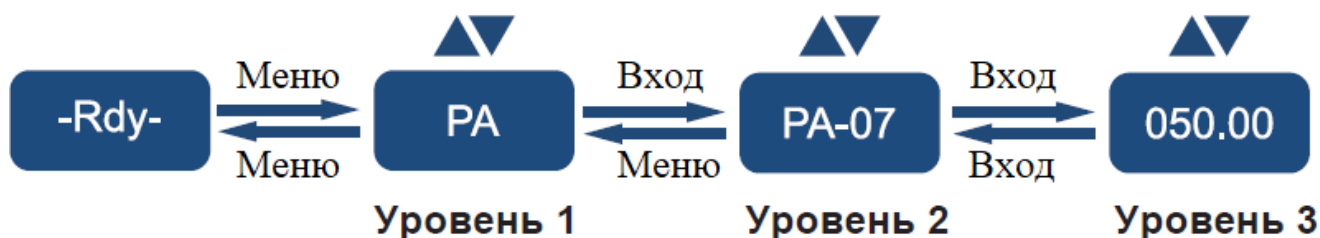


Рисунок 6.3 - Схема-описание структуры меню

Примечание: при работе в меню третьего уровня нажмите кнопку Меню или Вход, чтобы вернуться в меню второго уровня. При нажатии клавиши Вход сохраняются установленные параметры и происходит возврат в меню второго уровня и переход к следующему функциональному коду. При нажатии клавиши Меню произойдет прямой возврат во вторичное меню без сохранения параметров и возврат к текущему функциональному коду.

6.3 Настраиваемые функции и защита

Таблица 6.2 — Описание настраиваемых функций и защиты

| Код | Параметр | Диапазон настройки | Значение по умолчанию | Описание |
|-------|--|--------------------|-----------------------|--|
| PA-03 | Кратность пускового тока | От 1,0 до 5,0 | 5,0 | Отношение пускового тока к номинальному току электродвигателя |
| PA-04 | Кратность номинального тока | От 1,0 до 2,0 | 1,5 | Отношение номинального тока устройства плавного пуска к номинальному току двигателя |
| PA-05 | Задержка защиты от перегрузки при пуске | От 1 до 250 | 10 | Время задержки срабатывания защиты после превышения заданной кратности пускового тока (сек.) |
| PA-06 | Задержка защиты от перегрузки при номинальном режиме | От 1 до 20 мин | 5 мин | Время задержки срабатывания защиты после превышения заданного номинального тока (мин.) |
| PA-07 | Защита двигателя от недогрузки | От 0 до 100 % | 20 % | Диапазон настройки защиты от недогрузки. Для отключения защиты необходимо задать значение 0. |
| PA-08 | Задержка защиты от недогрузки | От 1 до 20 мин | 5 мин | Время задержки срабатывания защиты от недогрузки (мин.) |
| PA-09 | Отключение защит | От 0 до 250 | 0 | Этот параметр используется для планового отключения функций защиты. Если необходимо деактивировать соответствующую функцию защиты, то необходимо установить значение 1 в соответствии с параметрами в таблице ниже, преобразовать двоичное значение в десятичное и задать этот параметр в PA-09. |
| PA-11 | Выбор способа управления | 0/1/2 | 0 | Выбор режима управления работой: 0. Внешние кнопки, двухпроводное подключение; 1. Внешние кнопки, трехпроводное подключение; 2. Панель управления |
| PA-15 | Сброс настроек | 0/1 | 0 | Восстановить параметры по умолчанию: 0. Не применимо; 1. Восстановить значения по умолчанию |

Таблица 6.3 — Таблица параметров для настройки параметра PA-09

| Бит 7 | Бит 6 | Бит 5 | Бит 4 | Бит 3 | Бит 2 | Бит 1 | Бит 0 |
|------------|--------|--------|--------|-------------------------------|----------|------------|----------|
| Недогрузка | Резерв | Резерв | Резерв | Асимметрия токов (обрыв фазы) | Перегрев | Перегрузка | Сверхток |
| 0 | 0 | 0 | 0 | 0 | 0 | 0 | 0 |

Пример:

Если необходимо отключить защиту от перегрузки по току и перегреву, двоичный код «00000101» преобразуется в соответствующий десятичный «5».

6.4 Описание кодов ошибок

Таблица 6.4 — Описание кодов ошибок

| Код ошибки | Описание |
|------------|--|
| Err01 | Сверхток |
| Err02 | Перегрузка |
| Err03 | Перегрев |
| Err04 | Асимметрия фаз на выходе |
| Err05 | Ошибка датчика тока в фазе А |
| Err06 | Ошибка датчика тока в фазе С |
| Err07 | Сбой хоста |
| Err08 | Недогрузка |
| Err09 | Превышение заданного количества пусков |

7 ФУНКЦИИ ЗАЩИТЫ И ИХ ПРИМЕНЕНИЕ

Функции защиты позволяют обеспечить в процессе работы защиту УПП и электродвигателя. Все изменяемые параметры возможно корректировать только при наличии подключенной панели управления.

- Защита от перегрева: если температура внутри УПП повышается до $85\text{ }^{\circ}\text{C} \pm 5\text{ }^{\circ}\text{C}$, устройство отключается по защите от перегрева. Значение температуры срабатывания защиты является неизменным.
- Токовая защита при номинальном режиме работы: Защита определяется максимальным рабочим током электродвигателя - значение отношения номинального тока устройства плавного пуска к номинальному току двигателя устанавливаются параметром PA-04; время задержки срабатывания защиты устанавливается параметром PA-06.
- Токовая защита при запуске: значение отношения пускового тока к номинальному току электродвигателя устанавливаются параметром PA-03; время задержки срабатывания защиты устанавливается параметром PA-05.
- Защита двигателя от недогрузки: устанавливается значением тока в процентном соотношении с помощью параметра PA-07. Для отключения защиты необходимо задать значение 0. Время задержки срабатывания защиты устанавливается параметром PA-08.

8 ТРЕБОВАНИЯ БЕЗОПАСНОСТИ

Эксплуатация преобразователей частоты должна производиться в соответствии с «Межотраслевыми правилами по охране труда (правилами безопасности) при эксплуатации электроустановок». При применении УПП необходимо соблюдение следующих мер предосторожности:

- до начала применения внимательно ознакомьтесь с настоящей инструкцией;
- к работе по установке и эксплуатации устройства должен допускаться только квалифицированный и обученный персонал;
- убедитесь в том, что параметры устройства соответствуют параметрам электродвигателя;
- запрещается подключение емкостной нагрузки к выходным клеммам (Т1, Т2, Т3);
- после подключения места силовых соединений должны быть заизолированы;
- при выполнении ремонтных и профилактических работ устройство должно быть отключено от сети и электродвигателя не менее чем за 5 минут до начала работы;
- УПП не может быть использовано как разъединитель цепи или изолирующее устройство;
- для предотвращения случайных запусков, УПП необходимо подключать через прерывающее устройство (например, контактор), управляемое внешней системой безопасности (аварийного останова);
- не допускается попадание влаги внутрь устройства;
- запрещено использовать УПП совместно с конденсаторными установками.

9 ТРАНСПОРТИРОВАНИЕ И ХРАНЕНИЕ

Транспортирование УПП в части воздействия механических факторов осуществляется по группе С и Ж ГОСТ 23216 при температуре от минус 40 °С до плюс 70 °С.

Транспортирование УПП допускается любым видом крытого транспорта, обеспечивающим предохранение упакованных УПП от механических повреждений, загрязнения и попадания влаги.

Хранение УПП осуществляется в упаковке изготовителя в помещениях с естественной вентиляцией при температуре окружающего воздуха от минус 40 °С до плюс 55 °С и относительной влажности 98 % при +70 °С.

Срок хранения – 2 года, в упаковке изготовителя.

