

Напольный лючок Donel, тип DFB

Напольные лючки Donel – решение для организации рабочих мест, как в открытых пространствах типа «Open Space», так и в индивидуальных помещениях и комнатах переговоров, предназначены для монтажа модульных электроустановочных изделий 45x45 в плиты фальш-пола или в бетонный пол.

Тип: DFB

Артикул:	Наименование:	Цвет:
DFB3MZBC	Donel Лючок в пол 3 мод. (1 мод. 45x45 мм. + 1 мод. 22.5x45 мм.), античная латунь, круглый, металл, IP65, (с уст. набором)	Античная латунь
DFB3MZNC	Donel Лючок в пол 3 мод. (1 мод. 45x45 мм. + 1 мод. 22.5x45 мм.), серебро, круглый, металл, IP65, (с уст. набором)	Серебро

Количество модулей 22.5x45: 3
Материал крышки: Цинковый сплав
Степень защиты IP: IP65
Степень защиты от механических воздействий IK: IK09
Габаритные размеры, диаметр крышки, мм: 110
Минимальная глубина установки в фальш-пол, мм: 74
Минимальная глубина установки в стяжку, мм: 76
Гарантия: 1 год
Сделано в Китае

Комплектация:

- Лючок: 1шт
- Пластиковая установочная коробка (для монтажа лючка в фальш-пол): 1шт
- Металлическая установочная коробка (для монтажа лючка в стяжку): 1шт
- Инструкция по эксплуатации: 1шт
- Упаковка: 1шт

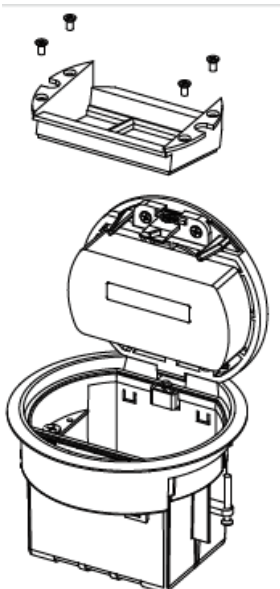
Электроустановочные изделия, слаботочные и мультимедийные разъемы стандарта 45x45 в комплект поставки не входят и приобретаются отдельно

ВНИМАНИЕ! Степень защиты IP65 возможна только при полностью закрытой крышке лючка, при этом не допускается ни каких внешних подключений к электроустановочным/информационным/мультимедийным модулям, установленным в лючке.

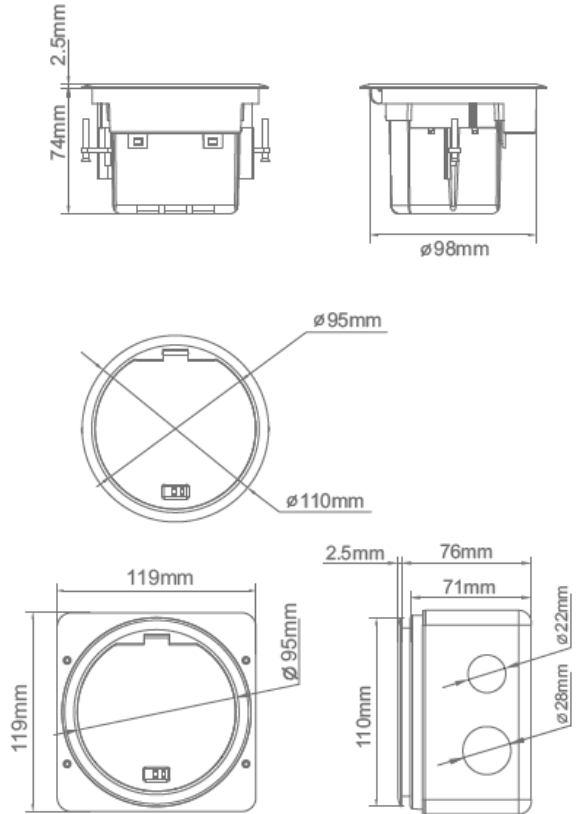
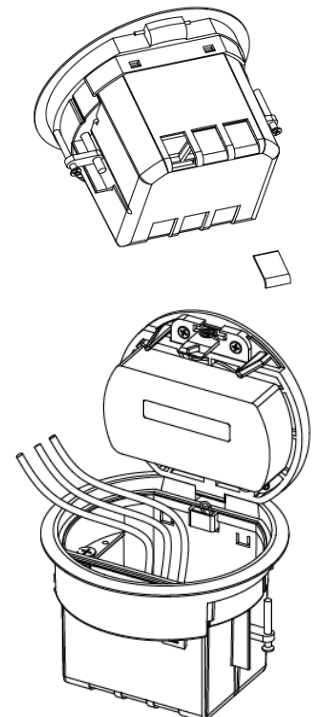
Установка в фальш-пол:

Подготовить отверстие $\varnothing 100\text{мм}$
 Открыть крышку лючка и открутить 4 винта, которые крепят суппорт к лючку

Используя инструмент, удалить заглушку для кабельных выводов



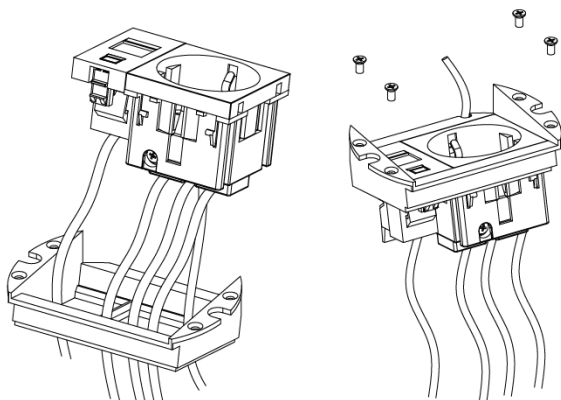
Пропустить провода через отверстия в полу, затем завести их в пластиковую коробку через кабельные выводы



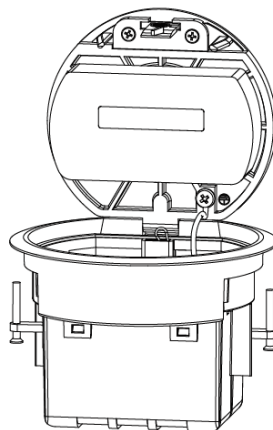
Произвести подключение модуля стандарта 45x45.

Проверить надежность и безопасность подключения.

Установить суппорт в лючок.

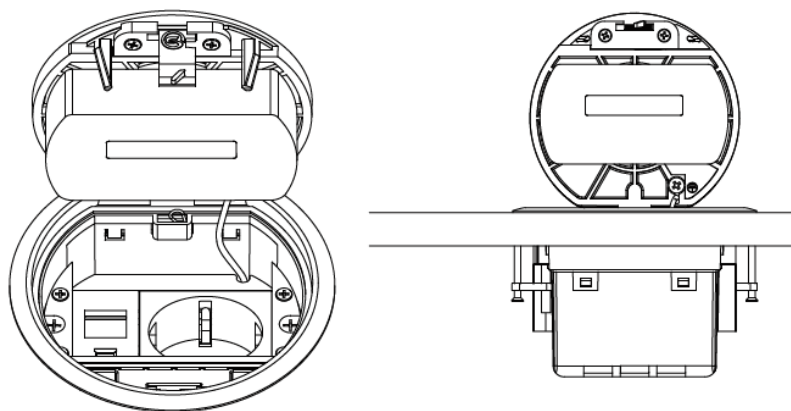


Подсоединить провод заземления к точке заземления на панели крышки и затяните его с помощью винта



Установить лючок в отверстие в полу.

Зафиксировать два стопорных винта по часовой стрелки, чтобы закрепить лючок к полу



Установка в стяжку:

Подготовить площадку для установки коробки.

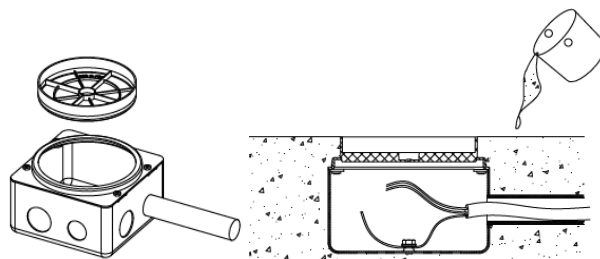
Подготовить в коробке отверстия для ввода кабеля.

Завести в коробку предварительно проложенные по полу трубы с кабелем (допускается подвод кабельной трассы в металлических кабель-каналах).

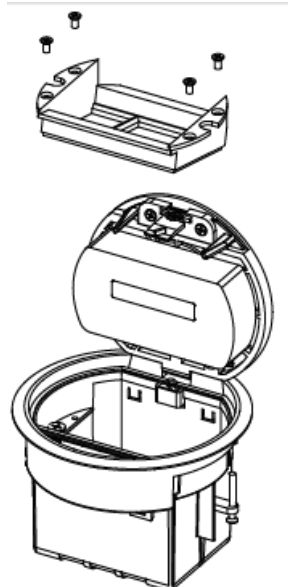
Выставить коробку по уровню относительно пола

Зафиксировать установочную коробку.

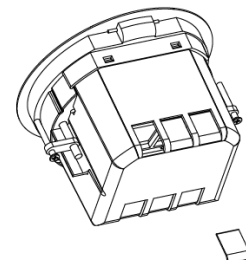
Выполнить заливку пола



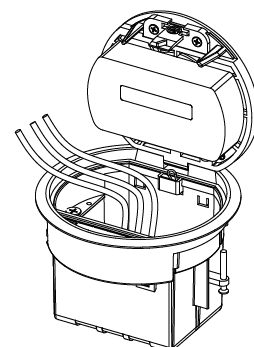
Открыть крышку лючка и открутить 4 винта, которые крепят суппорт к лючку



Используя инструмент, удалить заглушку для кабельных выводов



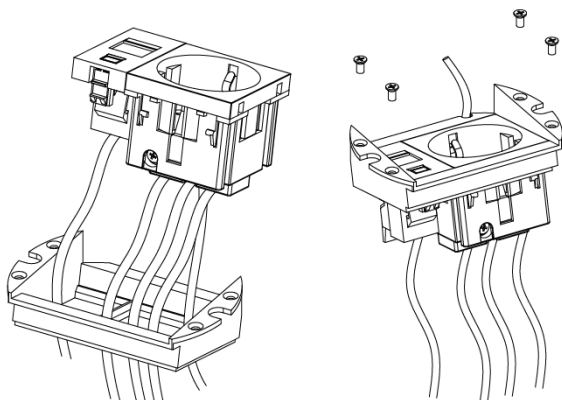
Пропустить провода через отверстия в полу, затем завести их в пластиковую коробку через кабельные выводы



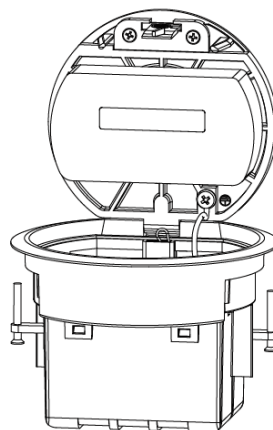
Произвести подключение модуля стандарта 45x45.

Проверить надежность и безопасность подключения.

Установить суппорт в лючок.

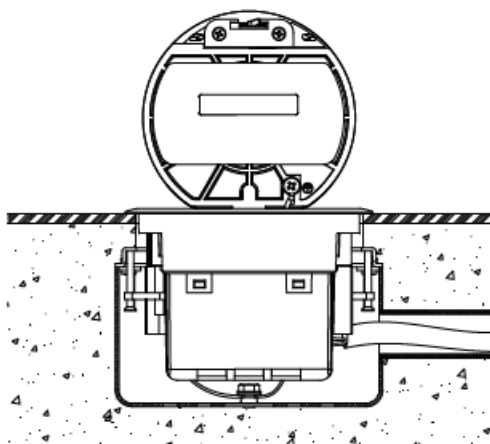
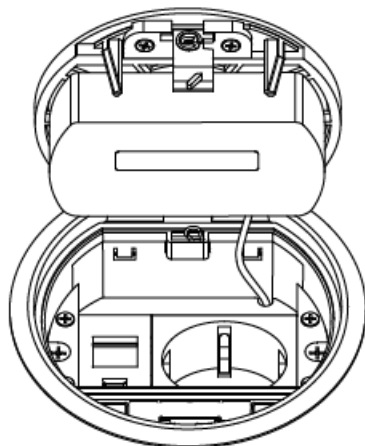


Подсоединить провод заземления к точке заземления на панели крышки и затяните его с помощью винта



Установить лючок в коробку.

Зафиксировать два стопорных винта по часовой стрелке, чтобы закрепить лючок.



Рабочая температура окружающей среды: от -10 до +70°C

Техническое обслуживание: Чистка поверхности изделия тканью

Экологичность: Не использовать ацетон, смолочистители или трихлорэтилен
Не содержит галогенов

Правила и условия безопасной эксплуатации: Монтаж производится квалифицированным специалистом согласно ПУЭ только при отключенном электропитании сети.
Запрещается подключение к неисправной электропроводке.
Техническое обслуживание лючка производится только при отключенной электрической сети.
При монтаже избегать попаданий в корпус лючка посторонних предметов и пыли.
При обнаружении видимых механических повреждений, появления специфического запаха при эксплуатации или в случаях попадания воды внутрь изделия, лючок необходимо отключить от электрической сети до проверки работоспособности специалистом.

Правила и условия перевозки: Перевозка любым транспортом в упаковке изготовителя, при условии защиты от механических повреждений, непосредственных воздействий атмосферных осадков и ударных нагрузок.

Правила и условия хранения: Хранение осуществляется в упаковке изготовителя в закрытых помещениях с естественной вентиляцией при температуре окружающего воздуха от -5 до +30°C и относительной влажности 80%.

Правила и условия реализации: Особых условий не требуется, реализация через оптовые и розничные сети.

Правила и условия утилизации: Утилизировать обычным способом, как твердые бытовые отходы.

Гарантийные обязательства: Срок гарантии на данное оборудование составляет 12 месяцев со дня ввода его в эксплуатацию, что подтверждается соответствующим документом.

Изготовитель гарантирует качество изделия при соблюдении потребителем условий эксплуатации, транспортирования и хранения.

Гарантия не распространяется:
- в случае несоблюдения правил эксплуатации;
- в случае внесении покупателем технических изменений в конструкцию лючка;
- на лючок, имеющий механические повреждения.

Изготовитель:

HK LEED LIGHTING CO., LTD
No.23, East of Iefeng str. 9 Dist. Sansha village, Henglan town, Zhongshan city, Guangdong, Китай.

