

CHNT

Empower the World

[Перейти к продукции](#)

Паспорт

КНОПКИ

NP9

EAC CE

ver.03.2023

ОСНОВНЫЕ СВЕДЕНИЯ ОБ ИЗДЕЛИИ

Наименование изделия: Кнопки

Дата изготовления: маркируется на устройстве

Наименование и почтовый адрес изготовителя: ZHEJIANG CHINT ELECTRICS CO., LTD.

Адрес: China, №1, Chint Road, Chint Industrial Zone, North Baixiang, Yueqing, Zhejiang, 325603.

Заводской номер изделия (серии): маркируется на выключателе

Кнопки серии NP9 предназначены для управления электрическими цепями с напряжением 230 В и частотой 50/60 Гц, с номинальным током до 16А.

Сведения о сертификате: № ЕАЭС RU С-CN.НА46.В.03898/22, срок действия до 26.06.2027, Органом по сертификации оборудования и колесных транспортных средств Общество с ограниченной ответственностью «Эксперт-Сертификация».

ОСНОВНЫЕ ТЕХНИЧЕСКИЕ ПАРАМЕТРЫ

Название параметра		Значение
Соответствие стандартам		ГОСТ IEC 60947-5-1
Номинальное рабочее напряжение (Ue), В		230
Номинальное напряжение изоляции (Ui), В		500
Номинальное импульсное напряжение (Uimp), кВ		6
Номинальная частота (f), Гц		50/60
Номинальный условный тепловой ток (Ith), А		16
Номинальный рабочий ток (Ie), А в категории применения AC-14		6
Механическая износостойкость, тысяч циклов ВО		250
Электрическая износостойкость, тысяч циклов ВО		100
Категория размещения		III
Степень загрязнения		2
Установка и присоединения	Установка	На DIN-рейку 35 мм
	Сечение медного кабеля, мм ²	1,0
	Момент затяжки винтов, Нм	0,8
Параметры сигнальной лампочки	Номинальное рабочее напряжение (Ue), В AC/DC	24; 110; 230
	Номинальный рабочий ток, мА	20
Срок службы, часов	Лампа накаливания	1000
	Неоновая лампа	2000
	Светодиодная лампа	30000

ГАБАРИТНО-ПРИСОЕДИНИТЕЛЬНЫЕ РАЗМЕРЫ



РЕКОМЕНДАЦИИ ПО УСТАНОВКЕ

- ▶ Монтаж должен выполняться квалифицированным электротехническим персоналом.
- ▶ Уклон монтажной поверхности относительно вертикальной плоскости должен быть не более 5°

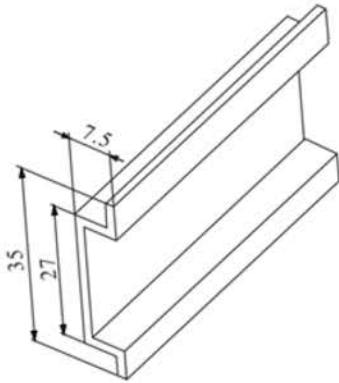
КОМПЛЕКТНОСТЬ

1. Кнопка – 1шт.
2. Паспорт – 1шт.

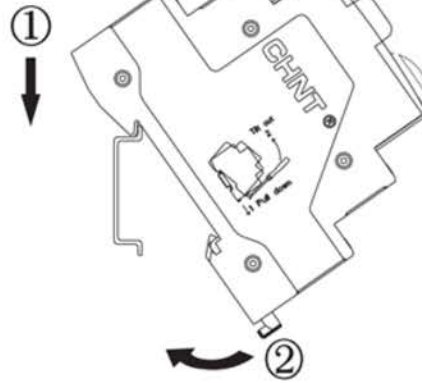
УСЛОВИЯ НОРМАЛЬНОЙ ЭКСПЛУАТАЦИИ, МОНТАЖА, ТРАНСПОРТИРОВКИ И ХРАНЕНИЯ

1. Температура эксплуатации от -25° до +40 °С, среднесуточная температура не должна превышать +35 °С;
2. Высота над уровнем моря: не более 2000 м
3. Относительная влажность в месте установки при максимальной температуре +40°С: не более 50 %; при более низкой температуре допускается более высокая влажность. Например, при +20 С относительная влажность 90%
4. Степень загрязнения: 2.
5. Степень защиты: IP20

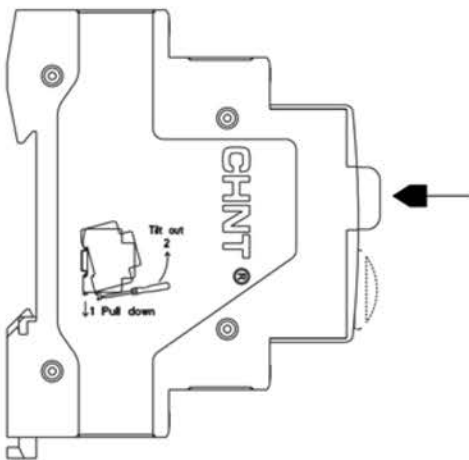
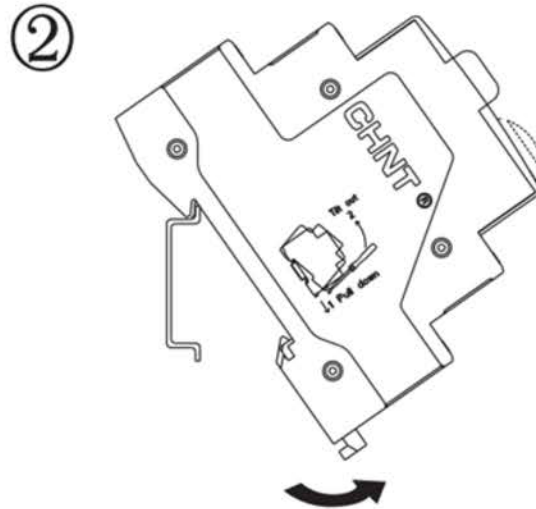
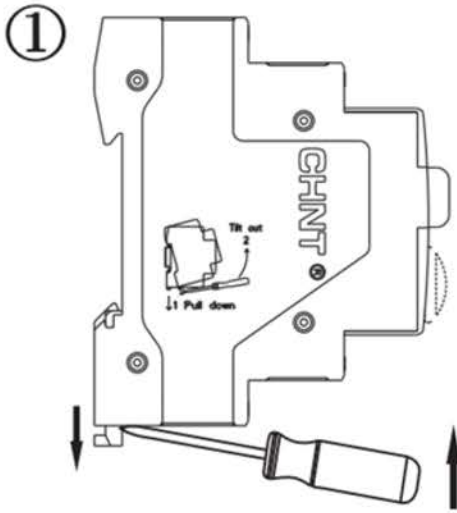
МОНТАЖ





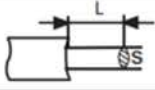

TH35-7.5 DIN rail

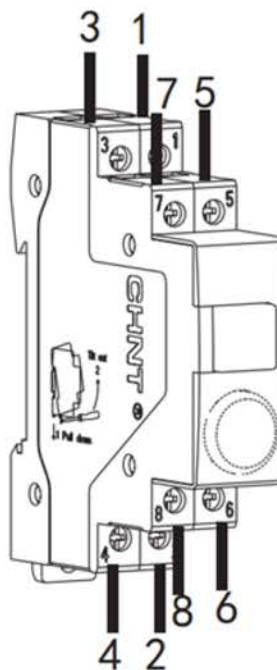
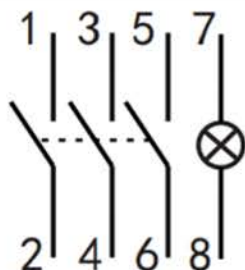


ДЕМОНТАЖ



Нажать на кнопку
открыто-закрыто
или
закрыто-открыто

	 Z2
	L: 8mm S: (1-6)mm ²
	1.2N · m



РЕСУРСЫ, СРОКИ СЛУЖБЫ И ХРАНЕНИЯ И ГАРАНТИИ ИЗГОТОВИТЕЛЯ (ПОСТАВЩИКА)

Изготовитель гарантирует соответствие характеристик оборудования при соблюдении потребителем условий транспортирования, хранения, монтажа и эксплуатации. Гарантийный срок* 18 месяца с даты ввода Изделия в эксплуатацию, но не более 24 месяцев от даты передачи оборудования Покупателю.

СВИДЕТЕЛЬСТВО О ПРИЕМКЕ

Кнопки соответствуют требованиям ГОСТ IEC 60947-1-2014 «Аппаратура распределения и управления низковольтная. Часть 1. Общие правила», ГОСТ IEC 60947-5-1-2014 «Аппаратура распределения и управления низковольтная. Часть 5-1. Аппараты и коммутационные элементы цепей управления. Электромеханические устройства цепей управления».

ШТАМП ТЕХНИЧЕСКОГО КОНТРОЛЯ ИЗГОТОВИТЕЛЯ



СВЕДЕНИЯ ОБ УТИЛИЗАЦИИ

Оборудование подлежит утилизации после принятия решения о невозможности или нецелесообразности его капитального ремонта или недопустимости дальнейшей эксплуатации. Утилизация проводится по инструкции эксплуатирующей организации.

* гарантийный срок указан для оборудования, поставляемого на территории Российской Федерации. Для иных стран условия гарантии определяются договором поставки.

CHINT GLOBAL PTE. LTD.

Address: A3 Building, No. 3655 Sixian Road,
Songjiang Shanghai, China

© Все права защищены компанией CHINT

Спецификации и технические требования могут быть изменены без предварительного уведомления. Пожалуйста, свяжитесь с нами для подтверждения соответствующей информации о заказе