

CHNT

Empower the World

SHOP220

Паспорт

АВТОМАТИЧЕСКИЕ ВЫКЛЮЧАТЕЛИ ДИФФЕРЕНЦИАЛЬНОГО ТОКА

NB310L

EAC CE

ver.03.2023

ОСНОВНЫЕ СВЕДЕНИЯ ОБ ИЗДЕЛИИ

Наименование изделия: Автоматические выключатели дифференциального тока.

Дата изготовления: маркируется на устройстве

Наименование и почтовый адрес изготовителя: ZHEJIANG CHINT ELECTRICS CO., LTD.

Адрес: China, №1, Chint Road, Chint Industrial Zone, North Baixiang, Yueqing, Zhejiang, 325603.

Заводской номер изделия (серии): маркируется на выключателе

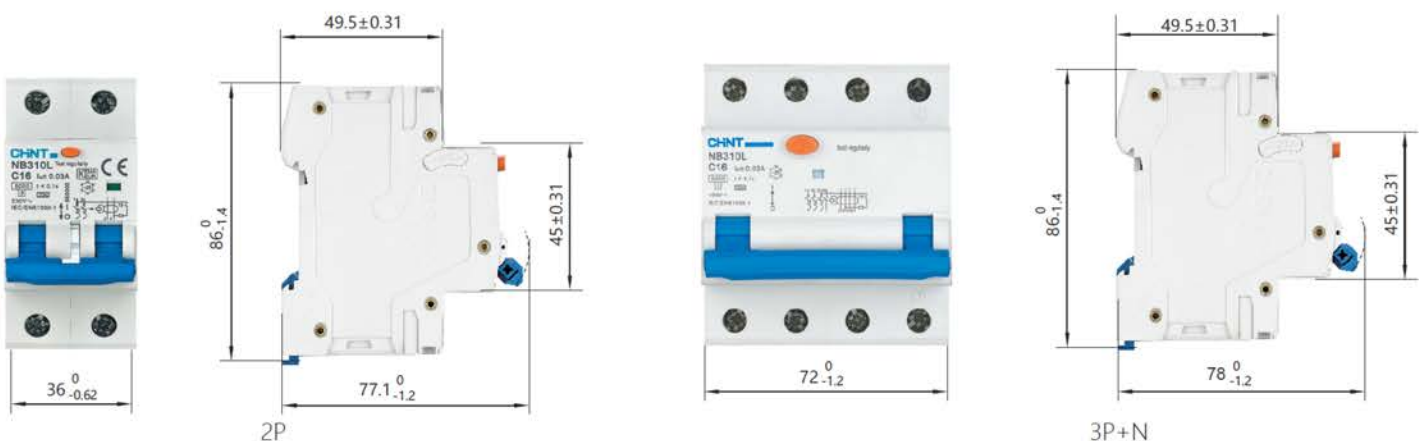
Автоматические выключатели дифференциального тока (АВДТ) серии NB310L применяются в электрических цепях с напряжением до 400 В и частотой 50/60 Гц, с номинальным током до 40А. Они предназначены для защиты от сверхтока, а также людей от поражения электрическим током и оборудования от возгорания.

Сведения о сертификате: № ЕАЭС RU С-СН.НА46.В.03889/22, срок действия до 26.06.2027, Органом по сертификации оборудования и колесных транспортных средств Общество с ограниченной ответственностью «Эксперт-Сертификация».

ОСНОВНЫЕ ТЕХНИЧЕСКИЕ ПАРАМЕТРЫ

Название параметра		Значение	
Соответствие стандартам		ГОСТ Р 51327.1 (МЭК 61009-1)	
Номинальный ток (In), А	6; 10; 13; 16; 20; 25; 32	6; 10; 13; 16; 20; 25; 32; 40	
Количество полюсов	2P	3P+N	
Тип АВДТ	A	AC, A	
Номинальный отключающий дифференциальный ток (I _{Δn}), mA	30	30; 300	
Номинальная наибольшая дифференциальная включающая и отключающая способность (I _{Δm}), А	3000		
Времятоковые характеристики	B; C		
Номинальная отключающая способность (I _{cn}), А	10000 (6A; 10A; 13A; 16A) 6000 (20A; 25A; 32A)	6000	
Номинальное рабочее напряжение (U _e), В	110/230/240	230/400	
Номинальное напряжение изоляции (U _i), В	500		
Номинальное импульсное напряжение (1,2/50) (U _{imp}), кВ	4		
Номинальная частота (f), Гц	50/60		
Время отключения I _{Δn} , с	≤ 0,1		
Тип устройства	Электромеханические		
Механическая износостойкость, циклов ВО	10000		
Электрическая износостойкость, циклов ВО	2000		
Индикатор аварийного срабатывания	Да		
Степень загрязнения	2		
Установка и присоединение	Установка	На DIN-рейку 35 мм	
	Сечение медного кабеля для верхних/нижних зажимов, мм ²	4 ÷ 25	
	Сечение шин для верхних/нижних зажимов, мм ²	10	
	Момент затяжки винтов, Нм	2,5	
	Подключение нагрузки	Сверху или снизу	

ГАБАРИТНО-ПРИСОЕДИНИТЕЛЬНЫЕ РАЗМЕРЫ



РЕКОМЕНДАЦИИ ПО УСТАНОВКЕ

- ▶ Установка должна производиться квалифицированными электриками.
- ▶ Не управляйте выключателем влажными руками.
- ▶ Не проверяйте сопротивление изоляции между фазой и нейтралью.
- ▶ Автоматический выключатель не защищает от поражения электрическим током, если одновременно коснуться двух токонесущих проводов.

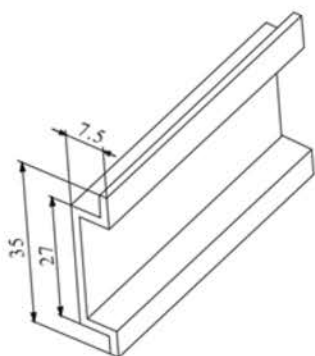
КОМПЛЕКТНОСТЬ

1. Дифференциальный автоматический выключатель – 1шт.
2. Паспорт – 1шт.

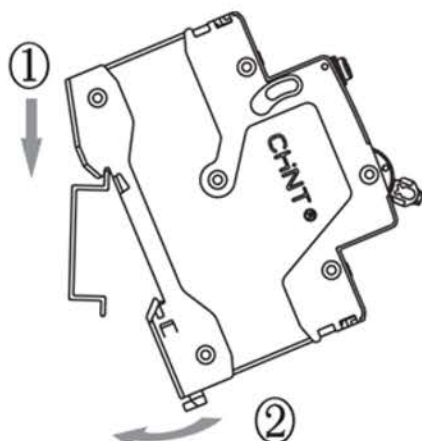
УСЛОВИЯ НОРМАЛЬНОЙ ЭКСПЛУАТАЦИИ, МОНТАЖА, ТРАНСПОРТИРОВКИ И ХРАНЕНИЯ

1. Температура эксплуатации от -25°C до $+40^{\circ}\text{C}$, среднесуточная температура не должна превышать $+35^{\circ}\text{C}$; температура хранения от -25°C до $+70^{\circ}\text{C}$.
2. Степень загрязнения: 2

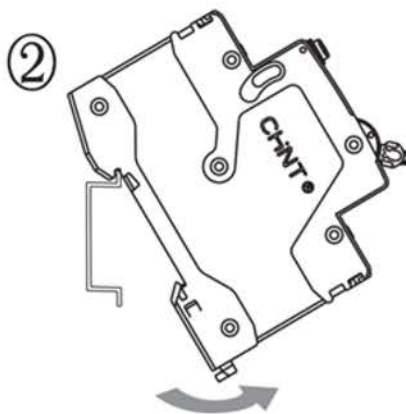
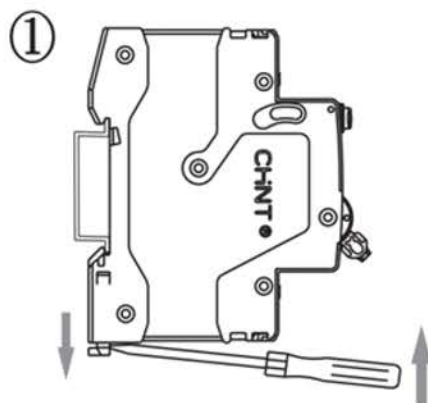
МОНТАЖ



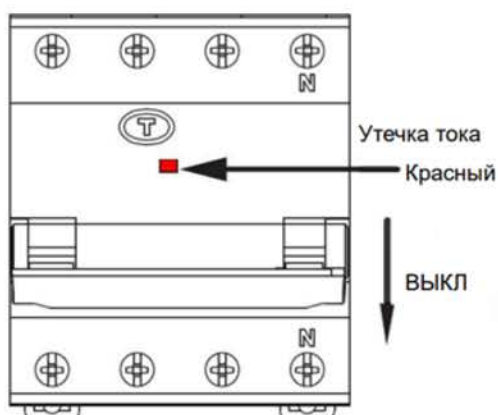
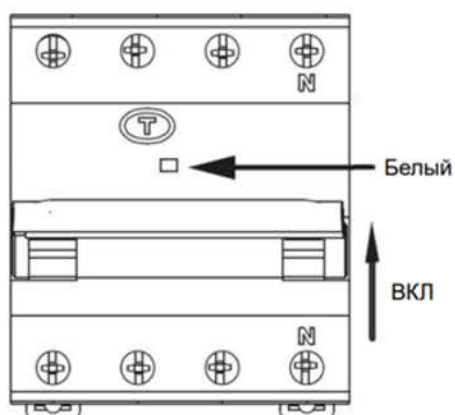
TH35-7.5 DIN rail

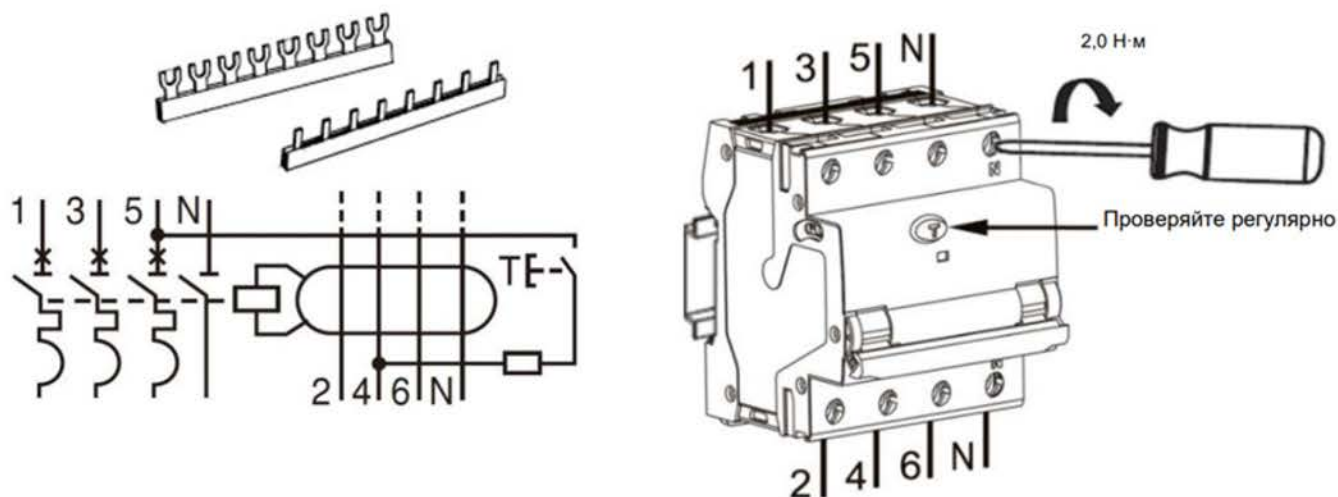


ДЕМОНТАЖ



ИНДИКАЦИЯ СОСТОЯНИЯ



**Примечание:**

- ▶ Перед подключением изделия к питанию проверьте правильность проводки и убедитесь в плавности работы ручки.
- ▶ Помните нажимать кнопку «тест» регулярно и как минимум раз в 6 месяцев для более точной работы устройства, устройство должно сработать. Для корректной работы устройства каждый месяц проверяйте устройство дифференциальной защиты.
- ▶ После отключения автоматическим выключателем участка с перегрузкой или коротким замыканием, перед повторным включением участка следует устранить неисправность.

РЕСУРСЫ, СРОКИ СЛУЖБЫ И ХРАНЕНИЯ И ГАРАНТИИ ИЗГОТОВИТЕЛЯ (ПОСТАВЩИКА)

Изготовитель гарантирует соответствие характеристик устройств при соблюдении потребителем условий транспортирования, хранения, монтажа и эксплуатации. Гарантийный срок указан в договоре поставки.

СВИДЕТЕЛЬСТВО О ПРИЕМКЕ

Автоматические выключатели дифференциального тока соответствуют требованиям ГОСТ IEC 61009-1-2014 «Выключатели автоматические, срабатывающие от остаточного тока, со встроенной защитой от тока перегрузки, бытовые и аналогичного назначения. Часть 1. Общие правила», ГОСТ 31225.2.1-2012 «Выключатели автоматические, управляемые дифференциальным током, бытового и аналогичного назначения со встроенной защитой от сверхтоков. Часть 2-1. Применяемость основных норм к АДТ, функционально не зависящим от напряжения сети».

ШТАМП ТЕХНИЧЕСКОГО КОНТРОЛЯ ИЗГОТОВИТЕЛЯ

СВЕДЕНИЯ ОБ УТИЛИЗАЦИИ

Оборудование подлежит утилизации после принятия решения о невозможности или нецелесообразности его капитального ремонта или недопустимости дальнейшей эксплуатации. Утилизация проводится по инструкции эксплуатирующей организации.



CHINT GLOBAL PTE. LTD.

Address: A3 Building, No. 3655 Sixian Road,
Songjiang Shanghai, China

© Все права защищены компанией CHINT

Спецификации и технические требования могут быть изменены без предварительного уведомления. Пожалуйста, свяжитесь с нами для подтверждения соответствующей информации о заказе