

КОРПУС МЕТАЛЛИЧЕСКИЙ ЩРН IP54 СЕРИИ ТИТАН 5

Краткое руководство по эксплуатации

RU

Основные сведения об изделии

Корпус металлический ЩРН IP54 серии ТИТАН товарного знака IEK (далее – металлокорпус) предназначен для дальнейшей сборки низковольтных электрощитов распределительного типа.

Металлокорпус устанавливается в помещениях с невзрывоопасной средой, не содержащей токопроводящей пыли и химически активных веществ. Допускается установка под навесом.

Условия эксплуатации – под навесом или в помещении со свободным доступом наружного воздуха, не содержащим токопроводящей пыли и химически активных веществ, с невзрывоопасной средой:

- температура окружающего воздуха – от минус 40 °С до плюс 40 °С;
- относительная влажность 75 % при температуре плюс 15 °С. Допускается влажность 100 % при температуре плюс 25 °С.

Технические данные

Основные технические данные металлокорпуса представлены в таблице 1.

Расположение и размер защищаемого пространства соответствует габаритным размерам металлокорпуса.

Параметры, характеризующие способность рассеивать тепловую энергию, представлены в таблице 2.

Корпус состоит из оболочки, открывающейся(ихся) двери(ей), рам монтажных и панелей оперативных.

Оболочка корпуса – стальная сварная с защитно-декоративным покрытием. В нижней и верхней части выполнены окна для прохода кабелей и проводов, закрытые полимерными кабель-вводами. На задней стенке приварены шпильки для крепления монтажных рам и выполнены отверстия для навески на стену. Внутри оболочки на боковой стенке имеется узел заземления в виде резьбовой омедненной шпильки.

Монтажные рамы состоят из вертикальных профилей и Т-образных направляющих ТН35-7,5 (ГОСТ IEC 60715), установленных с шагом 125 мм (для корпусов с двумя Т-образными направляющими и более) и предназначенных для размещения на них модульной электроаппаратуры. В монтажные профили установлены пластиковые стойки для крепления оперативной панели, а также стойки, фиксирующие шины PEN.

ВНИМАНИЕ

Шины PEN установлены в соответствующие суппорты (рисунок 3) в количестве:

- ЩРН-12 – 2 шт. (шина PEN 6×9 мм 12/2);
- ЩРН-24, ЩРН-36 – 2 шт. (шина PEN 6×9 мм 24/2);
- ЩРН-48, ЩРН-60, ЩРН-72, ЩРН-84 – 4 шт. (шина PEN 8×12 мм 24/3);
- ЩРН-48, ЩРН-72 – 8 шт. (шина PEN 6×9 мм 24/2);
- ЩРН-96, ЩРН-120, ЩРН-144, ЩРН-168 – 8 шт. (шина PEN 8×12 мм 24/3);
- ЩРН-180, ЩРН-216 – 12 шт. (шина PEN 8×12 мм 24/3).

Оперативная панель (рисунок 1) выполнена сборной, состоящей из торцевых и линейных модулей и крепежных клипс. На линейных модулях имеются окна для выхода модульной электроаппаратуры, в нижнее окно установлена заглушка (только для корпусов с двумя или более окнами).

Дверь(и) корпуса запираются на замок независимо друг от друга.

По контуру прилегания дверей к оболочке нанесено полимерное уплотнение. На внутренней стороне двери имеется узел заземления в виде резьбовой омедненной шпильки.

Комплектность

Комплект поставки приведен в таблице 3.

Меры безопасности

Основную защиту обеспечивает оболочка, которая при нормальных условиях исключает контакт с опасными частями, находящимися под напряжением, и является частью цепи защиты.

Непрерывность цепи защиты от поражения электрическим током обеспечивается надежным контактом между частями шкафа и присоединением шкафа к защитному проводнику.

Проверку цепей защиты должен провести изготовитель низковольтного комплектного устройства (НКУ).

Все работы по монтажу НКУ должны проводиться специально обученным персоналом в соответствии с требованиями нормативно-технической документации в области электротехники.

При обнаружении неисправности незамедлительно прекратить эксплуатацию изделия.

При обнаружении неисправности во время гарантийного срока необходимо обратиться в организацию, где было приобретено изделие, или в представительство.

При обнаружении неисправности после гарантийного срока необходимо произвести замену на подобное изделие с теми же или улучшенными характеристиками.

Правила монтажа и эксплуатации

Открыть дверь(и) корпуса и посредством отвертки повернуть крепежные клипсы на оперативной панели на угол 90° (шлиц на головке клипсы должен вставать параллельно Т-образной направляющей TH35-7,5 (ГОСТ IEC 60715), при этом панель отщелкивается со стоек, и ее можно снять (рисунок 1а). Торцевым гаечным ключом на 10 мм открутить гайки и демонтировать из оболочки монтажную раму.

Закрепить оболочку на месте эксплуатации через отверстия в задней стенке (рисунок 2а) или через специальные зацепы (рисунок 2б). Установить защитный проводник, соединяющий узлы заземления на оболочке и двери, используя для этого крепежные детали из состава комплекта. Наклеить знаки «Заземление» внутри корпуса рядом с узлами заземления. Завести за оболочку вводные и отходящие проводники, аккуратно прорезав для этого необходимые отверстия в кабель-вводах.

В соответствии со схемой НКУ установить на монтажную раму требуемую электроаппаратуру и выполнить внутренние электрические соединения.

Суппорты с шинами защелкиваются в держатели без применения специального инструмента. Схема ввода проводов – на рисунке 3.

Для установки в металлокорпус рекомендуется следующее оборудование:

- модульное оборудование с возможностью крепления на Т-образную направляющую TH35-7,5 (ГОСТ IEC 60715): автоматические выключатели для защиты от сверхтоков; выключатели автоматические, управляемые дифференцированным током со встроенным / без встроенной защиты от сверхтоков; выключатели нагрузок;
- шины для подключения проводников L, N, PE/PEN;
- шины соединительные типа PIN, FORK;
- другое оборудование защиты и управления электроустановками с возможностью крепления на Т-образную направляющую TH35-7,5 (ГОСТ IEC 60715).

Установить собранную монтажную раму в оболочку и закрепить ее гайками. Подключить вводные и отходящие проводники. Для ограничения доступа внутрь корпуса зафиксировать кабель-ввод посредством герметика или клея. Проверить работоспособность смонтированной аппаратуры.

Установить оперативную панель. Для этого повернуть крепежные клипсы таким образом, чтобы шлиц на головке встал перпендикулярно Т-образной направляющей TH35-7,5 (ГОСТ IEC 60715), и надавить на них, при этом панель защелкнется в стойке (рисунок 1б). Не использованные под электроаппараты окна на оперативной панели закрыть заглушками.

Для предотвращения несанкционированного доступа внутрь корпуса оперативную панель опломбировать через крепежные клипсы и проушины стоек.

Наклеить на дверь знак «Осторожно! Электрическое напряжение» и закрыть на ключ.

Транспортирование, хранение и утилизация

Транспортирование и хранение изделия осуществляется в упаковке изготовителя, обеспечивающей защиту от механических повреждений, загрязнения, попадания влаги и прямого солнечного света, при температуре окружающего воздуха от минус 40 °С до плюс 40 °С.

Транспортирование металлокорпусов может осуществляться любым видом крытого транспорта.

Хранение металлокорпусов должно осуществляться в закрытых помещениях. Параметры относительной влажности те же, что и при эксплуатации металлокорпусов.

После выхода из эксплуатации изделие утилизируется как металлический лом.

Срок службы и гарантии изготовителя

Гарантируемый срок эксплуатации – 3 года с даты продажи при условии соблюдения потребителем правил транспортирования, хранения и эксплуатации.

Срок службы изделия – 15 лет. По истечении срока службы изделие не представляет опасности для здоровья и окружающей среды.

Таблица / Table 1

Наименование показателя / Parameter denomination	Значение / Value							
	ЩРН-12 (1×12) / SHCHRn - 12 (1×12)	ЩРН-24 (1×24) / SHCHRn 24 (1×24)	ЩРН-36 (1×36) / SHCHRn 36 (1×36)	ЩРН-48 (1×48) / SHCHRn - 48 (1×48)	ЩРН-60 (1×60) / SHCHRn - 60 (1×60)	ЩРН-72 (1×72) / SHCHRn - 72 (1×72)	ЩРН-84 (1×84) / SHCHRn - 84 (1×84)	
Вид установки / Installation type	Навесной / Однодверный / Wall hanging / Single-door							
Номинальный ток, А / Rated current, A	≤ 125							
Степень защиты от внешнего механического воздействия по ГОСТ IEC 62262 / Degree of protection against external mechanical impacts according to IEC 62262	IK08							
Максимальная статическая нагрузка на оболочку, Н, в соответствии с УKM.001.2015 ТУ / Maximum solid state load on the shell, N	64	79	95	111	90	105	110	
Количество модулей устанавливаемой электроаппаратуры, шт. / Number of modules of installed electrical equipment, pcs	12	24	36	48	60	72	84	
Климатическое исполнение корпуса по ГОСТ 15150 / Climatic version of the enclosure	У2 / N2 (mild climate)							
Степень защиты металлокорпуса по ГОСТ 14254 / Degree of protection of the metal enclosure according to IEC 60529	IP54							
Тип, цвет покрытия / Type, color of coating	Тип и цвет покрытия указаны на маркировочной этикетке / The type and color of the coating is indicated on the identification tag							
Расположение вводных отверстий / Positioning of the inlets	Снизу / From below			Снизу и сверху / From below and above				
Габаритные размеры корпуса, мм / Enclosure overall dimensions, mm	Высота / Height	335	460	585	710	835	960	1085
	Ширина / Width	310						
	Глубина / Depth	140						
Масса (нетто), кг / Weight (net), kg	≤ 5,1	≤ 6,4	≤ 7,7	≤ 9,2	≤ 10,6	≤ 11,9	≤ 13,3	

Продолжение таблицы / Continuation of table 1

Наименование показателя / Parameter denomination	Значение / Value							
	ЩРН-48 (2×24) / SHCHRn 48 (2×24)	ЩРН-72 (2×36) / SHCHRn 72 (2×36)	ЩРН-96 (2×48) / SHCHRn - 96 (2×48)	ЩРН-120 (2×60) / SHCHRn - 120	ЩРН-144 (2×72) / SHCHRn 144	ЩРН-168 (2×84) / SHCHRn 168 (2×84)	ЩРН-180 (3×60) / SHCHRn - 180	ЩРН-216 (3×72) / SHCHRn 216 (3×72)
Вид установки / Installation type	Навесной / Однодверный / Wall hanging / Single-door					Навесной / Двухдверный / Wall hanging / Double-door		
Номинальный ток, А / Rated current, A	≤ 125							
Степень защиты от внешнего механического воздействия по ГОСТ IEC 62262 / Degree of protection against external mechanical impacts according to IEC 62262	IK08							
Максимальная статическая нагрузка на оболочку, Н, в соответствии с УKM.001.2015 ТУ / Maximum solid state load on the shell, N	139	166	194	160	195	210	240	290

Продолжение таблицы / Continuation of table 1

Наименование показателя / Parameter denomination		Значение / Value							
		ЩРН-48 (2×24) / SHCHRn 48 (2×24)	ЩРН-72 (2×36) / SHCHRn 72 (2×36)	ЩРН-96 (2×48) / SHCHRn - 96 (2×48)	ЩРН-120 (2×60) / SHCHRn - 120	ЩРН-144 (2×72) / SHCHRn 144	ЩРН-168 (2×84) / SHCHRn 168 (2×84)	ЩРН-180 (3×60) / SHCHRn - 180	ЩРН-216 (3×72) / SHCHRn 216 (3×72)
Количество модулей устанавливаемой электроаппаратуры, шт. / Number of modules of installed electrical equipment, pcs		48	72	96	120	144	168	180	216
Климатическое исполнение корпуса по ГОСТ 15150 / Climatic version of the enclosure		У2 / N2 (mild climate)							
Степень защиты металлокорпуса по ГОСТ 14254 / Degree of protection of the metal enclosure according to IEC 60529		IP54							
Тип, цвет покрытия / Type, color of coating		Тип и цвет покрытия указаны на маркировочной этикетке / The type and color of the coating is indicated on the identification tag							
Расположение вводных отверстий / Positioning of the inlets		Снизу и сверху / From below and above							
Габаритные размеры корпуса, мм / Enclosure overall dimensions, mm	Высота / Height	460	585	710	835	960	1085	835	960
	Ширина / Width	570						830	
	Глубина / Depth	140							
Масса (нетто), кг / Weight (net), kg		≤ 11,0	≤ 12,8	≤ 15,0	≤ 16,9	≤ 19,2	≤ 21,3	≤ 23,7	≤ 26,5

Таблица / Table 2

Металлокорпус / Metal enclosure	Потеря эффективной мощности, Вт / Actual power loss, W	$\Delta t_{0,5}$	$\Delta t_{0,75}$	$\Delta t_{1,0}$
ЩРН-12 (1×12) У2 IP54 IEK / SHCHRn-12 (1×12) У2 IP54 IEK	30	18	—	21
ЩРН-24 (1×24) У2 IP54 IEK / SHCHRn-24 (1×24) У2 IP54 IEK	60	31	—	38
ЩРН-36 (1×36) У2 IP54 IEK / SHCHRn-36 (1×36) У2 IP54 IEK	90	41	—	51
ЩРН-48 (1×48) У2 IP54 IEK / SHCHRn-48 (1×48) У2 IP54 IEK	120	47	—	59
ЩРН-60 (1×60) У2 IP54 IEK / SHCHRn-60 (1×60) У2 IP54 IEK	60	48	—	60
ЩРН-72 (1×72) У2 IP54 IEK / SHCHRn-72 (1×72) У2 IP54 IEK	75	49	—	62
ЩРН-84 (1×84) У2 IP54 IEK / SHCHRn-84 (1×84) У2 IP54 IEK	90	51	—	63
ЩРН-48 (2×24) У2 IP54 IEK / SHCHRn-48 (2×24) У2 IP54 IEK	60	24	—	28
ЩРН-72 (2×36) У2 IP54 IEK / SHCHRn-72 (2×36) У2 IP54 IEK	90	28	—	33
ЩРН-96 (2×48) У2 IP54 IEK / SHCHRn-96 (2×48) У2 IP54 IEK	120	32	—	38
ЩРН-120 (2×60) У2 IP54 IEK / SHCHRn-120 (2×60) У2 IP54 IEK	120	31	—	38

Продолжение таблицы / Continuation of table 2

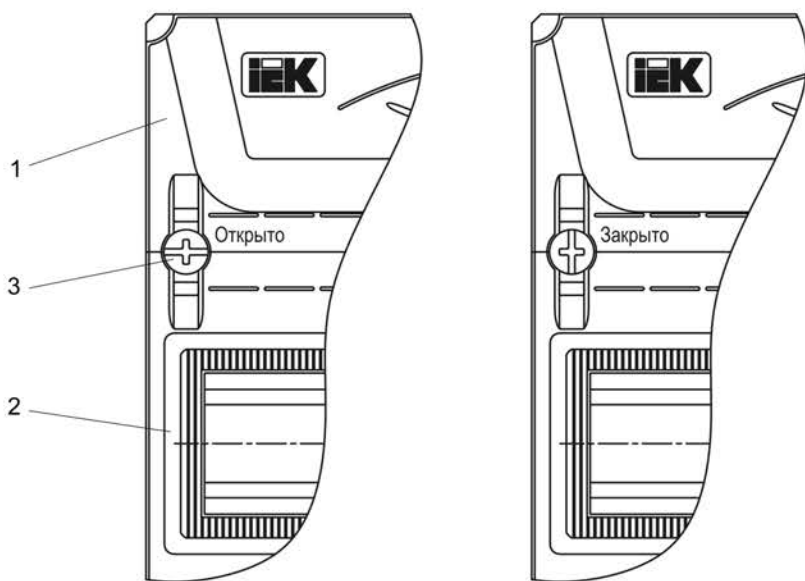
Металлокорпус / Metal enclosure	Потеря эффективной мощности, Вт / Actual power loss, W	$\Delta t_{0,5}$	$\Delta t_{0,75}$	$\Delta t_{1,0}$
ЩРН-144 (2×72) У2 IP54 IEK / SHCHRn-144 (2×72) U2 IP54 IEK	150	35	16	42
ЩРН-168 (2×84) У2 IP54 IEK / SHCHRn-168 (2×84) U2 IP54 IEK	170	43	20	21
ЩРН-180 (3×60) У2 IP54 IEK / SHCHRn-180 (3×60) U2 IP54 IEK	180	16	21	25
ЩРН-216 (3×72) У2 IP54 IEK / SHCHRn-216 (3×72) U2 IP54 IEK	210	16	21	25

Таблица / Table 3

Наименование / Denomination	ЩРН-12 (1×12) У2 IP54 IEK / SHCHRn-12 (1×12) U2 IP54 IEK	ЩРН-24 (1×24) У2 IP54 IEK / SHCHRn-24 (1×24) U2 IP54 IEK	ЩРН-36 (1×36) У2 IP54 IEK / SHCHRn-36 (1×36) U2 IP54 IEK	ЩРН-48 (1×48) У2 IP54 IEK / SHCHRn-48 (1×48) U2 IP54 IEK	ЩРН-60 (1×60) У2 IP54 IEK / SHCHRn-60 (1×60) U2 IP54 IEK	ЩРН-72 (1×72) У2 IP54 IEK / SHCHRn-72 (1×72) U2 IP54 IEK	ЩРН-84 (1×84) У2 IP54 IEK / SHCHRn-84 (1×84) U2 IP54 IEK
Корпус металлический, шт. / Metal enclosure, pcs	1						
Болт фланцевый М6×14, шт. / Flange bolt М6×14, pcs	4						
Гайка фланцевая М6, шт. / Flange nut М6, pcs	6						
Зацеп, шт. / Hook end, pcs	4						
Знак «Заземление», шт. / "Earth" sign, pcs	2						
Знак «Осторожно! Электрическое напряжение», шт. / "Warning! Electrically energised" sign, pcs	1						
Кольцо 006-012-25-2-3, шт. / 006-012-25-2-3 ring, pcs	4						
Наклейка модульная, шт. / Modular sticker, pcs	0,75	1,50	2,25	3,00	3,75	4,50	5,25
Паспорт, экз. / Passport, copies	1						
Провод заземления, шт. / Earthing wire, pcs	1						
Шайба 6.016, шт. / 6.016 washer, pcs	2						
Упаковка / Package	1						

Продолжение таблицы / Continuation of table 3

Наименование / Denomination									
	ЩРН-48 (2×24) У2 IP54 IEK / SHCHRn-48 (2×24) U2 IP54 IEK	ЩРН-72 (2×36) У2 IP54 IEK / SHCHRn-72 (2×36) U2 IP54 IEK	ЩРН-96 (2×48) У2 IP54 IEK / SHCHRn-96 (2×48) U2 IP54 IEK	ЩРН-120 (2×60) У2 IP54 IEK / SHCHRn-120 (2×60) U2 IP54 IEK	ЩРН-144 (2×72) У2 IP54 IEK / SHCHRn-144 (2×72) U2 IP54 IEK	ЩРН-168 (2×84) У2 IP54 IEK / SHCHRn-168 (2×84) U2 IP54 IEK	ЩРН-180 (3×60) У2 IP54 IEK / SHCHRn-180 (3×60) U2 IP54 IEK	ЩРН-216 (3×72) У2 IP54 IEK / SHCHRn-216 (3×72) U2 IP54 IEK	
Корпус металлический, шт. / Metal enclosure, pcs	1								
Болт фланцевый М6×14, шт. / Flange bolt М6×14, pcs	4								
Гайка фланцевая М6, шт. / Flange nut М6, pcs	6								
Зацеп, шт. / Hook end, pcs	4								
Знак «Заземление», шт. / "Earth" sign, pcs	2								
Знак «Осторожно! Электрическое напряжение», шт. / "Warning! Electrically energised" sign, pcs	1								
Кольцо 006-012-25-2-3, шт. / 006-012-25-2-3 ring, pcs	4								
Наклейка модульная, шт. / Modular sticker, pcs	3,0	4,5	6,0	7,5	9,0	10,5	11,25	13,5	
Паспорт, экз. / Passport, copies	1								
Провод заземления, шт. / Earthing wire, pcs	1								
Шайба 6.016, шт. / 6.016 washer, pcs	2								
Упаковка / Package	1								



а) б) / б) /
 1 – торцевой модуль, 2 – линейный модуль, 3 – крепёжные клипсы / 1 – end module, 2 – line module, 3 – fixing clips

Рисунок 1 – Оперативная панель / Figure 1 – Operating panel

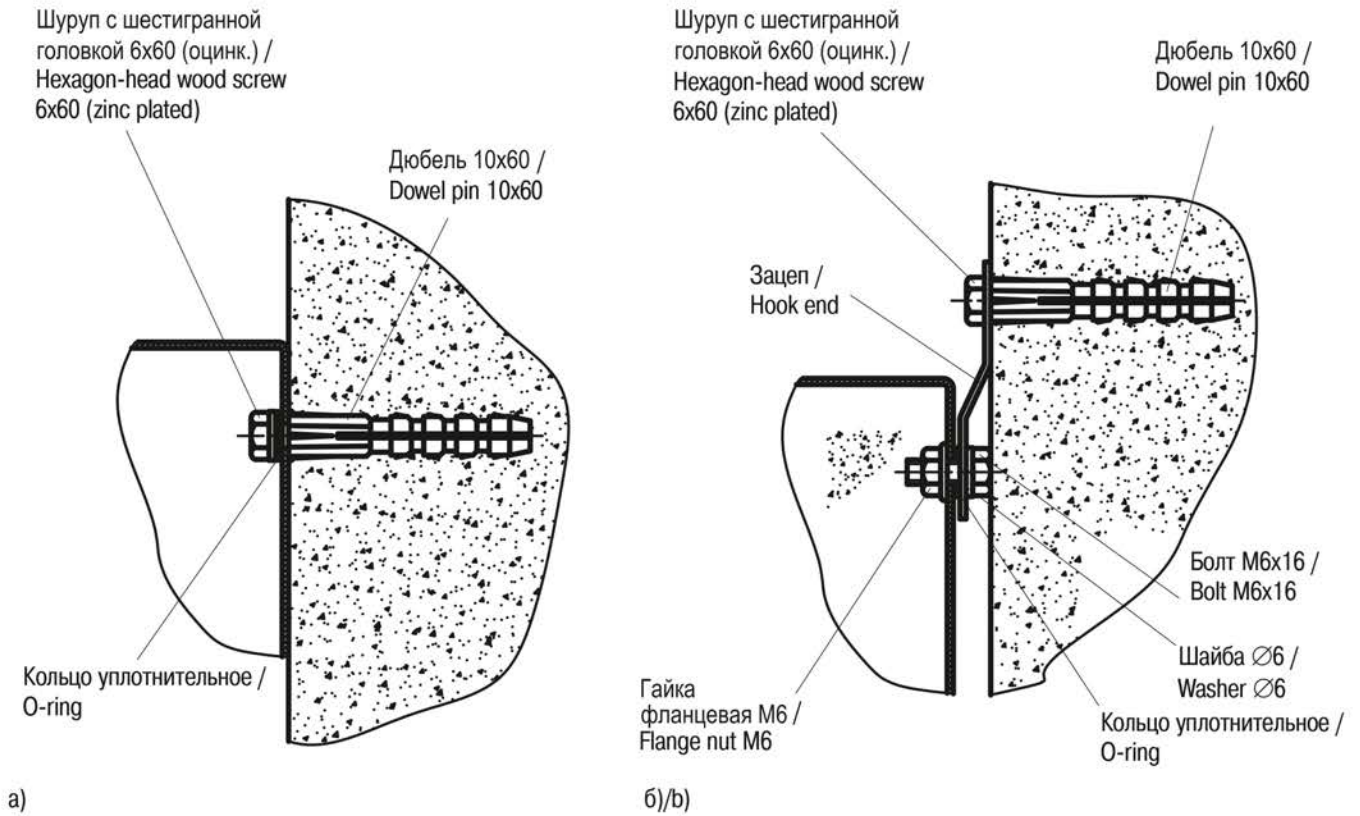
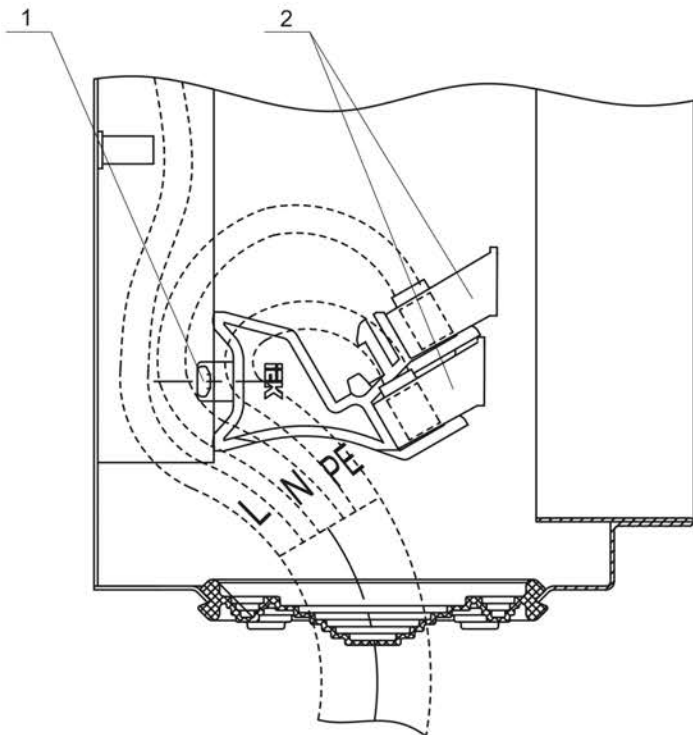


Рисунок 2 – Крепление металлокорпуса к стене / Figure 2 – Fixing the metal enclosure to the wall



1 – стойка шин, 2 – суппорты в шинах / 1 – busbar pillar, 2 – holders in busbars

Рисунок 3 – Схема ввода проводов / Figure 3 – Wiring diagram