

SHOP220



# AV AVERES



**ПАСПОРТ**  
Автоматические  
выключатели  
дифференциального тока  
DVA-6 и DVA-10 EKF AVERES

## 1 НАЗНАЧЕНИЕ

Автоматические выключатели дифференциального тока DVA-6 и DVA-10 серии AVERES применяется в электрических цепях переменного тока номинальным напряжением 230 В / 400 В и частотой 50 / 60 Гц.

Предназначены для:

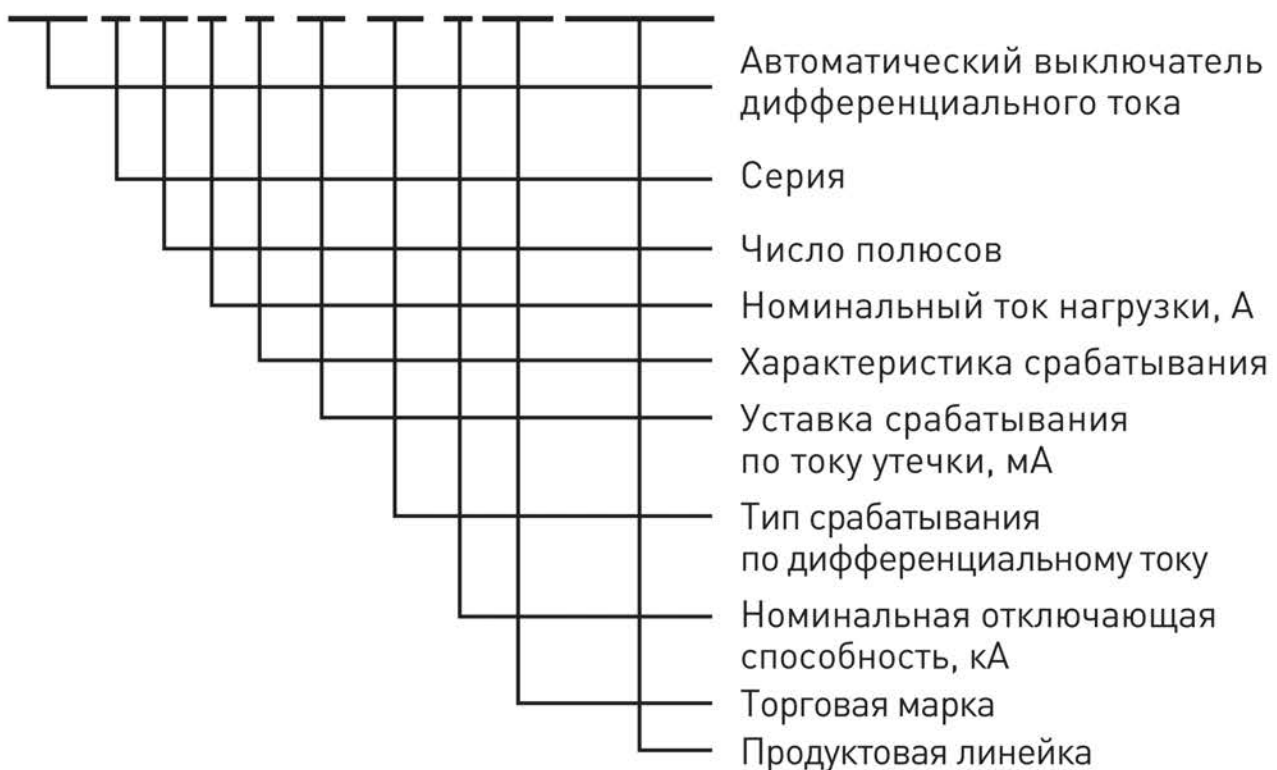
- защиты людей от поражения электрическим током при случайном прикосновении к открытым проводящим частям электроустановки;
- защиты электрооборудования при повреждении изоляции проводников и неисправностях;
- предотвращения возгораний и пожаров, возникающих вследствие возникновения токов утечки и развивающихся из них коротких замыканий, замыканий на корпус и замыканий на землю;
- автоматического отключения участка электрической сети при перегрузках и коротких замыканиях.

Защитные шторки на клеммах выключателей закрывают пространство за клеммой и делают невозможным неправильное подключение проводника.

На литой лицевой панели выключателя имеется цветовой индикатор физического состояния контактной группы и окно для удобной маркировки цепей. Автоматические выключатели дифференциального тока DVA-6 и DVA-10 серии AVERES соответствуют ГОСТ IEC 61009-1.

## СТРУКТУРА УСЛОВНОГО ОБОЗНАЧЕНИЯ

### **DVA-X XX X (X) XX (XX) X EKF AVERES**



## 2 ТЕХНИЧЕСКИЕ ХАРАКТЕРИСТИКИ

Таблица 1

Параметры	Значения	
	DVA-6	DVA-10
Число полюсов	1P+N	
Номинальное напряжение $U_e$ , В	230 / 400	
Номинальная частота $f_n$ , Гц	50 / 60	
Номинальный ток $I_n$ , А	6, 10, 13, 16, 20, 25, 32, 40	
Тип модуля дифференциальной защиты	функционально не зависящие от напряжения сети (электромеханические)	
Характеристика срабатывания	B, C, D (рис.1)	
Номинальная наибольшая отключающая способность $I_{cp}$ , А	6000	10000
Тип срабатывания по диф.току	A, AC	
Номинальный отключающий дифференциальный ток	10, 30, 100, 300	
Механическая износостойкость, циклов В-О	20 000	
Электрическая износостойкость, циклов В-О	10 000	
Сечение подключаемого проводника, мм <sup>2</sup>	от 1 до 25	
Момент затяжки, Н•м	3	
Диапазон рабочих температур, °С	от -40 °С до +50	
Класс токоограничения	3	
Масса, не более кг	0,25	

### 3 ЗНАЧЕНИЯ ВРЕМЕНИ ОТКЛЮЧЕНИЯ

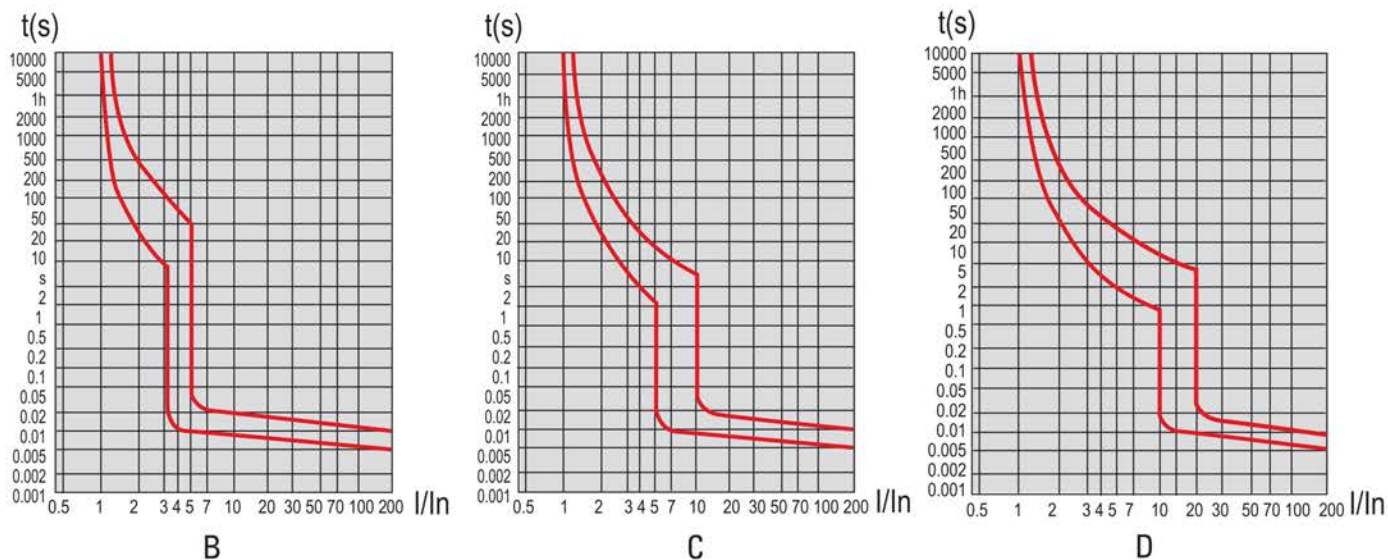


Рис. 1 - Время-токовые характеристики

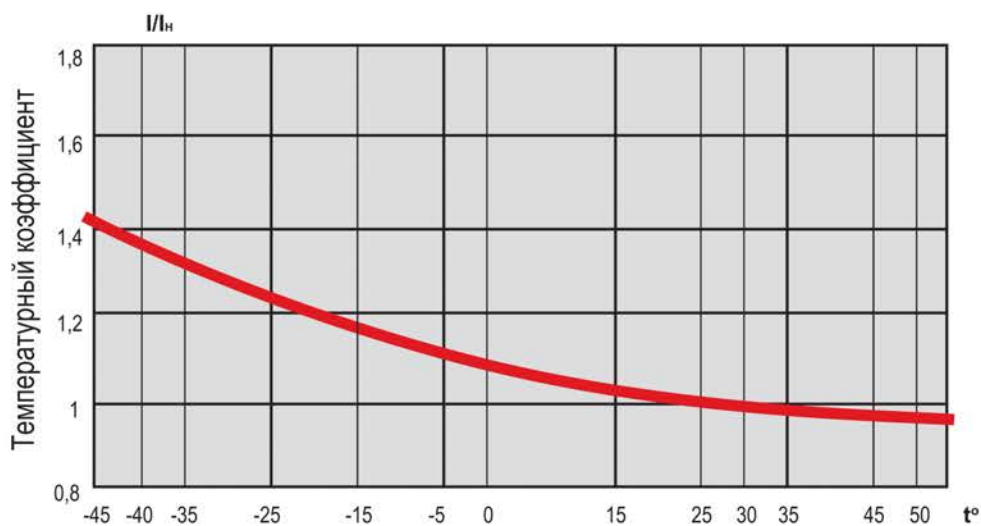


Рис. 2 - Коэффициент пересчета номинального тока выключателей в зависимости от температуры окружающей среды

Таблица 2 - Предельные значения времени отключения и неотключения для переменного дифференциального тока для DVA-6 и DVA-10 типа AC и A.

тип	In, А	IΔn, mA	Предельное значение времени отключения и неотключения для DVA-6 и DVA-10 типа AC и A в случае переменного дифференциального тока, с					IΔt*	Примечание
			IΔn	2IΔn	5IΔn	5-200, 500A			
Общий	Любое значение	До 30	0,3	0,15	0,04	0,04	0,04	Максимальное время отключения	
		30							
		Св. 30							

Таблица 3 - Максимальные значения времени отключения для однополупериодного импульсного дифференциального тока для DVA-6 и DVA-10 типа A.

тип	In, А	IΔn, mA	Максимальное значение времени отключения для DVA-6 и DVA-10 типа A в случае однополупериодного импульсного дифференциального тока, с							350 А
			1,4 IΔn	2 IΔn	2,8 IΔn	4 IΔn	7 IΔn	0,35 А	0,5 А	
Общий	Любое значение	До 30	-	0,3	-	0,15	-	-	0,04	0,04
		30	0,3	-	0,15	-	-	0,04	-	0,04
		Св. 30	0,3	-	0,15	-	0,04	-	-	0,04

## 4 ГАБАРИТНЫЕ РАЗМЕРЫ

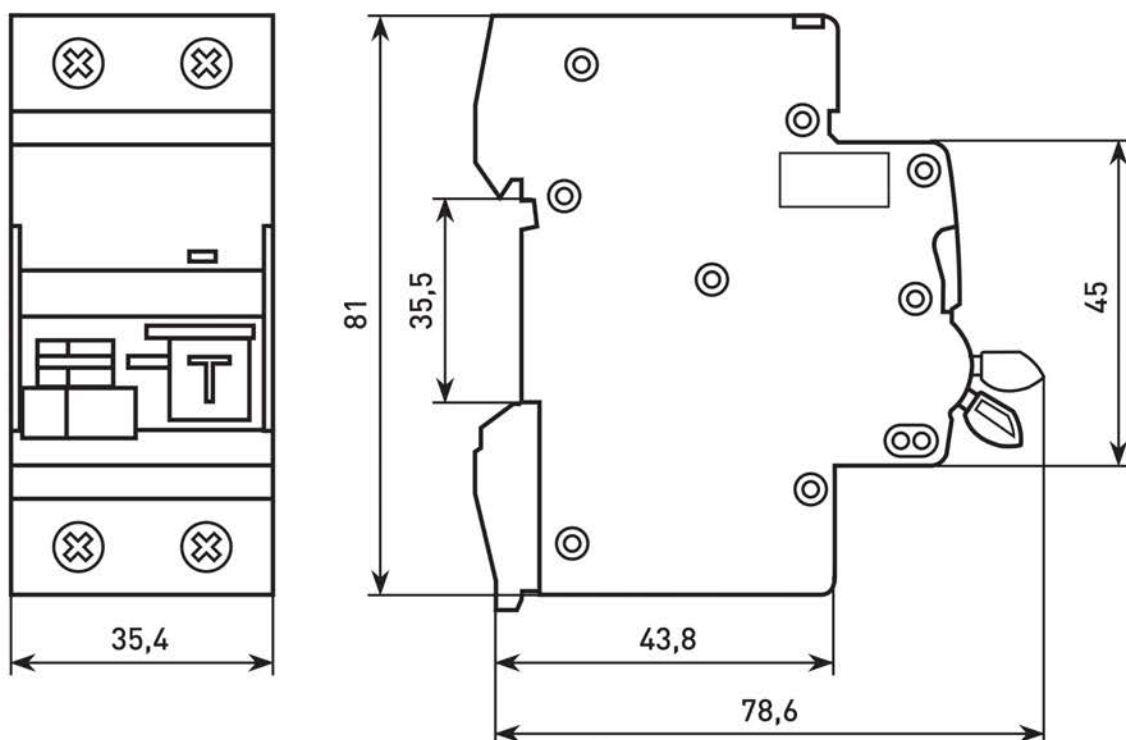


Рис. 3 - Габаритные размеры

## 5 МОНТАЖ И ПОДКЛЮЧЕНИЕ

Аппарат имеет возможность соединения с помощью соединительной гребенчатой шины PIN и соединительной U-образной шины FORK.

Монтаж и подключение DVA-6 и DVA-10 серии AVERES должны осуществляться квалифицированным электротехническим персоналом.

Рабочее положение устройства – вертикальное (обозначением «ВЫКЛ» рукоятки управления – вниз), с отклонением до  $90^\circ$  в любую сторону от указанной плоскости.

Перед установкой устройства необходимо убедиться:

- в соответствии маркировки АВДТ требуемым условиям;
- в отсутствии внешних повреждений;
- в работоспособности механизма (фиксации при переключении), произведя несколько переключений.

Подвод напряжения к выводам выключателя от источника питания осуществляется со стороны выводов 1 N (сверху). Затягивать зажимные винты необходимо с усилием не более  $3 \text{ Н}\cdot\text{м}$ .

При вертикальной установке включенному положению аппарата по ГОСТ IEC 60447 должно соответствовать верхнее положение рукоятки, а отключенному – нижнее. При горизонтальной установке включенное положение – справа, а отключенное – слева.

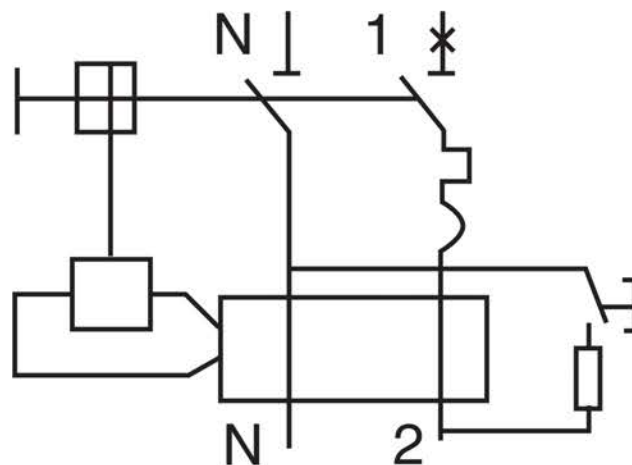


Рис. 4 - Типовая схема подключения

При установке устройства необходимо убедиться в том, что в зоне защиты АВДТ нулевой рабочий проводник N не имеет соединений с заземленными элементами и нулевым защитным проводником РЕ.

Необходимо ежемесячно проверять работоспособность устройства, нажатием кнопки тест «Тест». Немедленное срабатывание устройства означает его исправность.

Рукоятка управления АВДТ состоит из двух частей. При срабатывании АВДТ по причине возникновения короткого замыкания или перегрузки, правая часть рукоятки управления переходит в промежуточное положение, не позволяющее взвести рукоятку до тех пор, пока она не будет переведена в нижнее положение «ВЫКЛ». При срабатывании в результате возникновения тока утечки обе части рукоятки управления переходят в промежуточное положение, не позволяющее осуществить включение АВДТ. В любом из описанных случаев необходимо тщательно обследовать состояние изоляции проводников и потребителей защищаемой цепи, и устранить причины, вызвавшие срабатывание АВДТ. Затем следует довести рукоятку управления до положения «ВЫКЛ», опустив её, после чего рукоятка управления может быть взведена для перевода АВДТ в состояние «ВКЛ».

## 6 УСЛОВИЯ ЭКСПЛУАТАЦИИ

Климатическое исполнение и категория размещения УХЛ 3.1.

Диапазон рабочих температур от  $-25^{\circ}\text{C}$  до  $+50^{\circ}\text{C}$ .

Высота установки над уровнем моря – не более 2000 м.

Окружающая среда невзрывоопасная, не содержащая газы, жидкость и пыль в концентрациях, нарушающих работу устройства.

## **7 КОМПЛЕКТНОСТЬ**

Автоматические выключатели дифференциального тока поставляются в групповой упаковке, вся документация доступна по QR-коду на вкладыше / на внутренней стороне упаковки.

## **8 ТРЕБОВАНИЯ БЕЗОПАСНОСТИ**

Аппараты, имеющие внешние механические повреждения, эксплуатировать запрещено. По способу защиты от поражения электрическим током аппараты соответствуют классу защиты 0 по ГОСТ Р 58698 и должны устанавливаться в распределительных щитах, имеющих класс защиты не ниже 1.

## **9 ОБСЛУЖИВАНИЕ**

При техническом обслуживании АВДТ необходимо соблюдать «Правила по охране труда при эксплуатации электроустановок».

В обычных условиях эксплуатации АВДТ необходимо ежемесячно проверять работоспособность устройства нажатием кнопки «Тест», 1 раз в 6 месяцев проводить их внешний осмотр, а также подтягивать зажимные винты.

При обнаружении видимых внешних повреждений корпуса аппарата дальнейшая его эксплуатация запрещается.

## **10 ТРАНСПОРТИРОВКА И ХРАНЕНИЕ**

Транспортирование автоматического выключателя дифференциального тока может осуществляться любым видом закрытого транспорта, обеспечивающим предохранение упакованных изделий от механических воздействий и воздействий атмосферных осадков.

Хранение автоматического выключателя дифференциального тока должно осуществляться в упаковке производителя в закрытых помещениях при температуре окружающего воздуха от  $-40^{\circ}\text{C}$  до  $+50^{\circ}\text{C}$  и относительной влажности не более 80% при  $+25^{\circ}\text{C}$ .

## **11 УТИЛИЗАЦИЯ**

Отработавшие свой ресурс и вышедшие из строя АВДТ следует утилизировать в соответствии с действующими требованиями законодательства на территории реализации изделия.

Изделие утилизировать путём передачи в специализированное предприятие для переработки вторичного сырья в соответствии с требованиями законодательства территории реализации.



## **12 ГАРАНТИЯ ИЗГОТОВИТЕЛЯ**

Изготовитель гарантирует соответствие выключателей заявленным характеристикам при соблюдении потребителем условий эксплуатации, транспортирования и хранения.

Гарантийный срок эксплуатации: 10 лет с даты продажи изделия, указанной в товарном чеке.

Гарантийный срок хранения: 10 лет с даты изготовления, указанной на упаковке или на изделии.

Срок службы: 25 лет.

**Изготовитель:** Информация указана на упаковке изделия.

## **13 СВИДЕТЕЛЬСТВО О ПРИЕМКЕ**

Автоматические выключатели дифференциального тока DVA-6 и DVA-10 AVERES признаны годными к эксплуатации.

Дата изготовления: информация указана на упаковке изделия.

Штамп технического контроля изготовителя:



**EAC**



v3

