

Перейти к продукции



# AV AVERES



## ПАСПОРТ

Выключатели  
автоматические  
AV-6 и AV-10  
EKF AVERES

## 1 НАЗНАЧЕНИЕ

Выключатели автоматические AV-6 и AV-10 серии AVERES являются механическими коммутационными аппаратами и применяются для оперативных включений и отключений в электрических сетях переменного тока, а также защиты от токов перегрузки и коротких замыканий в жилых и общественных сооружениях. Автоматические выключатели серии AVERES соответствуют ГОСТ IEC 60898-1 и ГОСТ IEC 60947-2.

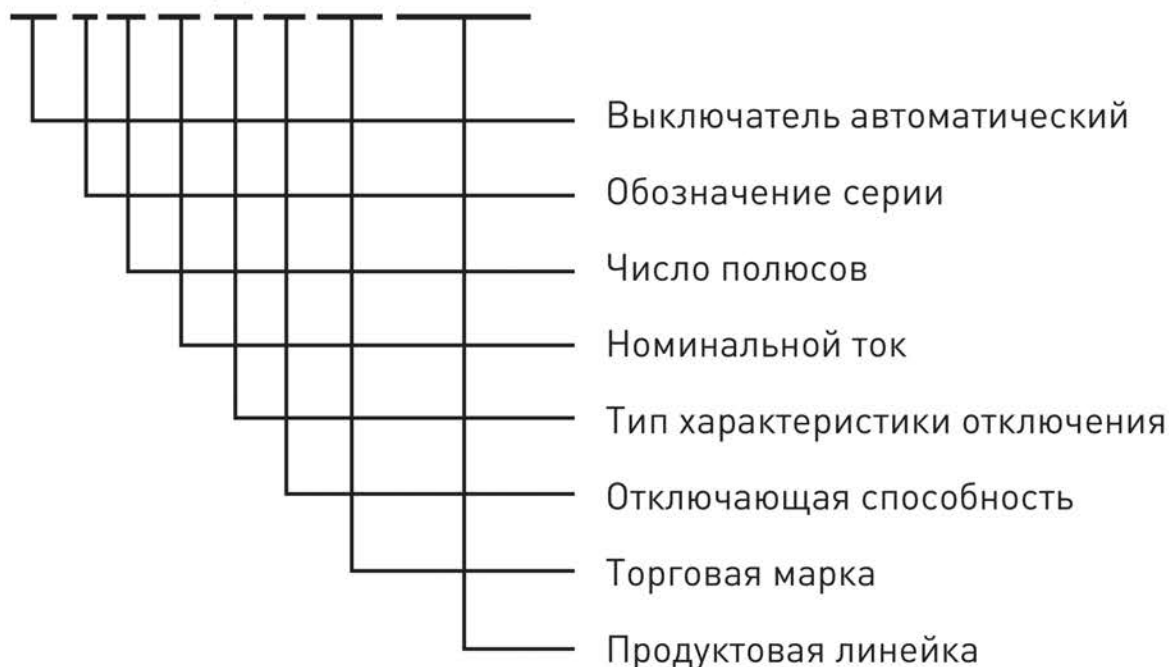
Особенностью данной серии автоматических выключателей является усовершенствованная конструкция. Выключатели автоматические обладают механизмом мгновенной коммутации. Благодаря данному механизму силовые контакты коммутируются мгновенно, независимо от скорости взведения рычага автоматического выключателя. Это обеспечивает меньший износ контактов, и, как следствие, меньшие тепловые потери в контактной группе и меньшее тепловыделение автоматических выключателей AV-6 и AV-10 серии AVERES.

Защитные шторки на клеммах выключателей закрывают пространство за клеммой и делают невозможным неправильное подключение проводника.

Выключатели автоматические оборудованы удобной рукояткой управления, обеспечивающей надежное оперирование устройством. На лицевой панели автоматического выключателя имеется индикатор физического положения главных контактов и окно для маркировки цепей.

### СТРУКТУРА УСЛОВНОГО ОБОЗНАЧЕНИЯ

**AV-X XX XX (X) XX EKF AVERES**



## 2 ТЕХНИЧЕСКИЕ ХАРАКТЕРИСТИКИ

Параметры		Значения			
		AV-6		AV-10	
Номинальное напряжение $U_e$ , В		230 / 400			
Частота $f_n$ , Гц		50 / 60			
Число полюсов		1, 2, 3, 4			
Номинальный ток $I_n$ , А		1, 2, 3, 4, 6, 10, 13, 16, 20, 25, 32, 40, 50, 63			
Тип характеристики отключения (см. рис. 1)	B	4 $I_n \pm 20\%$			
	C	8 $I_n \pm 20\%$			
	D	12 $I_n \pm 20\%$			
Номинальная отключающая способность, $I_{cn}$ , кА (ГОСТ IEC 60898-1)		6	10		
Номинальная предельная наибольшая отключающая способность $I_{cu}$ , кА (ГОСТ IEC 60947-2)	380-415 В AC	10			
Номинальная рабочая отключающая способность, $I_{cs}$ , кА (ГОСТ IEC 60947-2)		75% $I_{cu}$			
Класс токоограничения		3			
Импульсное выдерживаемое напряжение $U_{imp}$ , кВ		6			
Номинальное напряжение изоляции $U_i$ , В		500			
Механическая износостойкость, циклов В-О		20 000			
Коммутационная износостойкость, циклов В-О		10 000			
Категория применения		A			
Диапазон рабочих температур, °С		-40 до +60			
Масса выключателя, не более кг (в зависимости от числа полюсов)	1	2	3	4	
	0,1	0,2	0,3	0,4	
Минимальное сечение присоединяемого проводника, мм <sup>2</sup>		1			
Максимальное сечение присоединяемого проводника, мм <sup>2</sup>		25			
Момент затяжки, Н·м		3			
Степень защиты		IP20			

Автоматический выключатель имеет возможность подключения с помощью соединительной гребенчатой шины PIN и соединительной U-образной шины FORK

### 3 ХАРАКТЕРИСТИКИ ОТКЛЮЧЕНИЯ

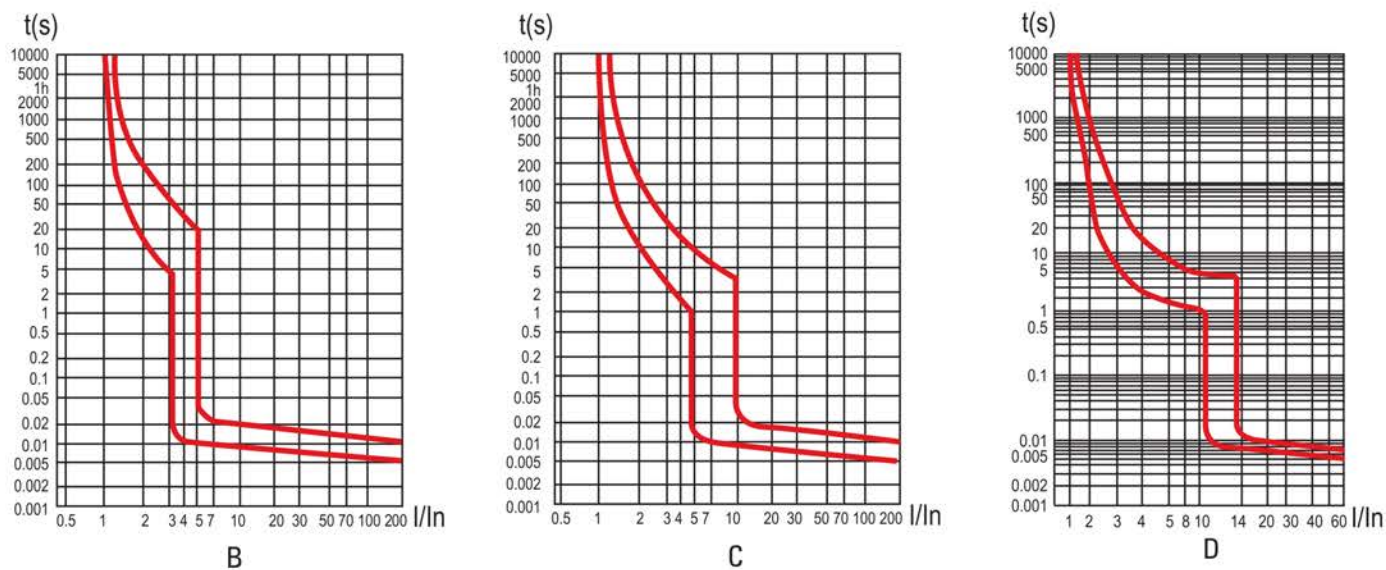


Рис. 1 Время-токовые характеристики

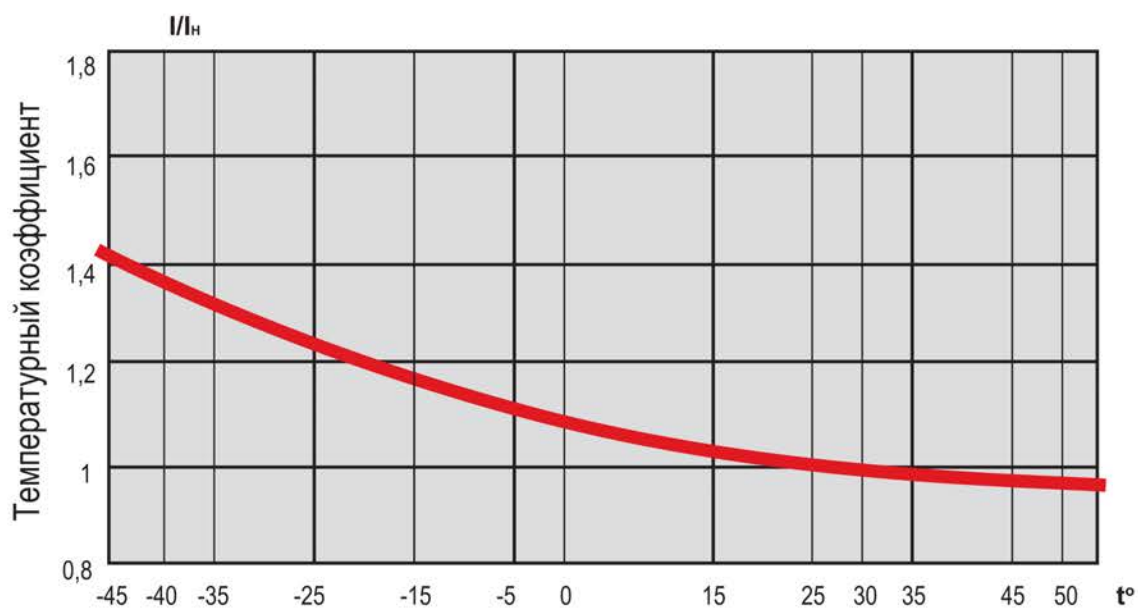
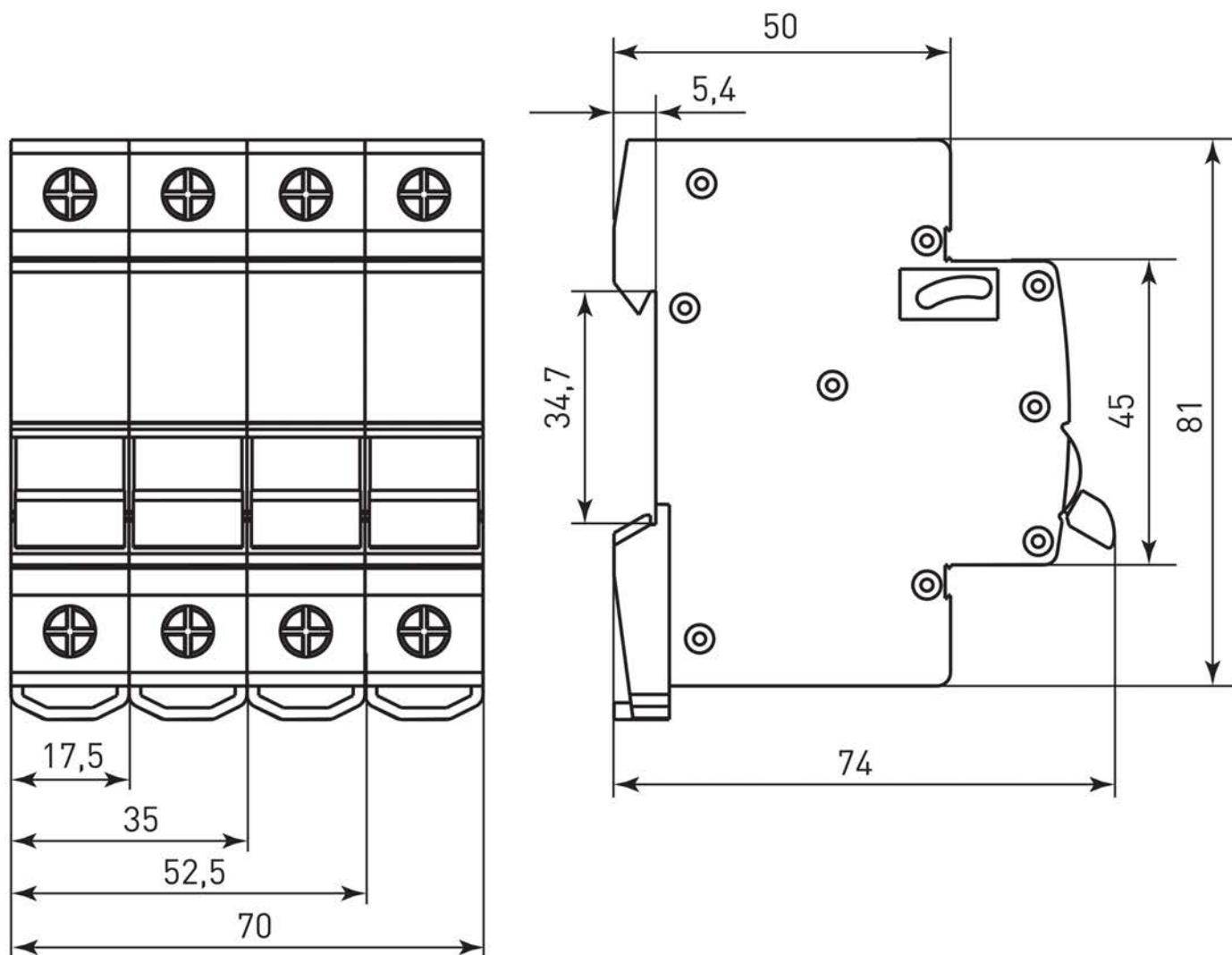


Рис. 2 Коэффициент пересчета номинального тока выключателей в зависимости от температуры окружающей среды

#### 4 ГАБАРИТНЫЕ РАЗМЕРЫ



#### РАСSEИВАЕМАЯ МОЩНОСТЬ

Номинальный ток $I_n$ (А)	Максимальная рассеиваемая мощность/полюс (Вт)
$I_n \leq 10$	3
$10 < I_n \leq 16$	3.5
$16 < I_n \leq 25$	4.5
$25 < I_n \leq 32$	6
$32 < I_n \leq 40$	7.5
$40 < I_n \leq 50$	9
$50 < I_n \leq 63$	13

## 5 МОНТАЖ И ПОДКЛЮЧЕНИЕ

Монтаж и подключения автоматических выключателей должны осуществляться квалифицированным электротехническим персоналом.

Возможна коммутация алюминиевым и медным проводником. При этом не допускается одновременное присоединение к одному зажиму медных и алюминиевых проводников. Подключение питающего проводника возможно как со стороны выводов 1, 3, 5, 7, так и со стороны выводов 2, 4, 6, 8.

Автоматические выключатели крепятся на DIN-рейку 35 мм.

Момент затяжки винтов: не более 3 Н•м для медных проводников; не более 2,2 Н•м для токопроводящих жил из алюминиевых сплавов 8000 серии.

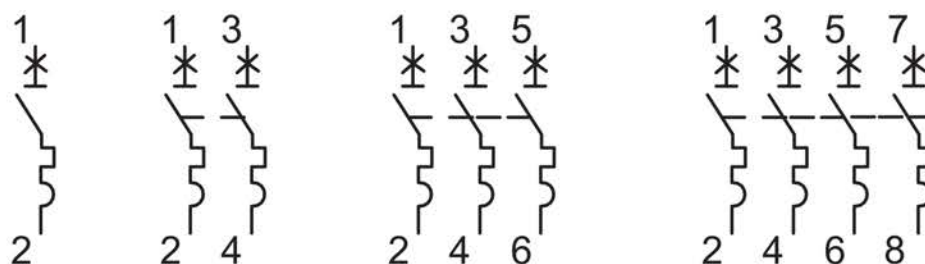


Рис. 3. Схемы подключения

## 6 УСЛОВИЯ ЭКСПЛУАТАЦИИ

Климатическое исполнение и категория размещения УХЛ3.1.

Диапазон рабочих температур от  $-40^{\circ}\text{C}$  до  $+60^{\circ}\text{C}$ .

Высота установки над уровнем моря – не более 2000 м.

Положение в пространстве – на вертикальной плоскости вертикальное или горизонтальное. При вертикальной установке включенному положению выключателя по ГОСТ IEC 60447 должно соответствовать верхнее положение рукоятки, а отключенному – нижнее. При горизонтальной установке включенное положение – справа, а отключенное – слева.

## 7 КОМПЛЕКТНОСТЬ

Автоматические выключатели поставляются в групповой упаковке. Вся документация доступна по QR-коду на вкладыше / на внутренней стороне упаковки.

## 8 ТРЕБОВАНИЯ БЕЗОПАСНОСТИ

Автоматические выключатели, имеющие внешние механические повреждения, эксплуатировать запрещено.

По способу защиты от поражения электрическим током выключатели соответствуют классу защиты 0 по ГОСТ Р 58698 и должны устанавливаться в распределительных щитах, имеющих класс защиты не ниже 1.

## 9 ОБСЛУЖИВАНИЕ

При техническом обслуживании автоматических выключателей необходимо соблюдать «Правила по охране труда при эксплуатации электроустановок».

В обычных условиях эксплуатации автоматические выключатели достаточно 1 раз в 6 месяцев проводить их внешний осмотр и проверку операций «включение – отключение», а также подтягивать зажимные винты.

При обнаружении видимых внешних повреждений корпуса автоматического выключателя, дальнейшая его эксплуатация запрещается.

## **10 УСЛОВИЯ ТРАНСПОРТИРОВАНИЯ И ХРАНЕНИЯ**

Транспортирование автоматических выключателей может осуществляться любым видом закрытого транспорта, обеспечивающим предохранение упакованных изделий от механических воздействий и воздействий атмосферных осадков.

Хранение автоматических выключателей должно осуществляться в упаковке производителя в закрытых помещениях при температуре окружающего воздуха от -40°C до +60°C и относительной влажности не более 80% при +25°C.

## **11 УТИЛИЗАЦИЯ**

Отработавшие свой ресурс и вышедшие из строя автоматические выключатели следует утилизировать в соответствии с действующими требованиями законодательства на территории реализации изделия.

Изделие утилизировать путем передачи в специализированное предприятие для переработки вторичного сырья в соответствии с требованиями законодательства территории реализации.

## **12 ГАРАНТИЯ ИЗГОТОВИТЕЛЯ**

Изготовитель гарантирует соответствие автоматических выключателей заявленным характеристикам при соблюдении потребителем условий эксплуатации, транспортирования и хранения.

Гарантийный срок эксплуатации: 10 лет с даты продажи изделия, указанной в товарном чеке.

Гарантийный срок хранения: 10 лет с даты изготовления, указанной на упаковке или на изделии.

Срок службы: 25 лет.

Изготовитель: информация указана на упаковке изделия.

## **13 СВИДЕТЕЛЬСТВО О ПРИЕМКЕ**

Выключатели автоматические AV-6 и AV-10 серии EKF AVERES признаны годными к эксплуатации.

Дата изготовления: информация указана на упаковке изделия.

Штамп технического контроля изготовителя:



**EAC**



v3

