

ЭЛЕКТРОУСТАНОВОЧНЫЕ ИЗДЕЛИЯ  
СЕРИИ «СЕЛИГЕР»



Сертификат  
ТР ТС

Декларация  
о соответствии  
ТР ЕАЭС 037/2016



**Назначение**

- Подключение бытовых нагрузок к сети переменного тока.
- Управление сетями освещения.

**Применение**

- Жилые помещения (дома, квартиры и т. д.).
- Торговые центры, павильоны, здания из сэндвич-панелей, где невозможно штробление стен.
- Влажные помещения (IP44 и IP54).
- Замена вышедших из строя электроустановочных изделий в многоквартирных домах.

**Материалы**

- Корпус устройств выполнен из самозатухающего АБС-пластика, обеспечивающего прочность, термостойкость изделий и их устойчивость к воздействию солнечных лучей.
- Основание выполнено механизмов из специального электро-технического пластика.

**Конструкция**



Розетки и выключатели устанавливаются в универсальный корпус со специальными направляющими – как для сборки изделия, так и для монтажа на стену.

- Контактные группы розеток выполнены из специального пружинного сплава (фосфористой бронзы): не подвержены коррозии и не теряют упругость, обеспечивая надежный контакт с вилками 4,0 и 4,8 мм.



Металлические части механизма закрыты пластиком, контакты полностью изолированы – это исключает возможность короткого замыкания и поражения электрическим током.

**Преимущества**

- Все изделия выполнены из высококачественного пластика, устойчивого к появлению царапин.
- Доступная цена.
- Современный дизайн.
- Большой выбор функциональных возможностей.
- Простота и удобство монтажа.
- Соответствие ГОСТ Р и МЭК.
- Выключатели подходят для всех типов ламп, включая люминесцентные.
- Высокое качество контактных площадок обеспечивает длительный срок службы выключателей.
- Угол открытия крышки на 100° позволяет удобно включать вилку в розетку.
- Универсальные винты позволяют использовать как плоскую, так и крестовую отвертку при монтаже.
- Яркая индивидуальная упаковка со стикером, на который нанесены вся необходимая информация об изделии и штрихкод EAN-13.
- К каждому изделию прилагается паспорт с подробной инструкцией по монтажу.

**Технические характеристики**

Наименование параметра		Значение
Соответствие стандартам	розетки	ГОСТ Р 51322.1-99
	выключатели	ГОСТ Р 51324.1-2005
Способ установки		открытый
Номинальное напряжение, В		250
Частота тока, Гц		50
Электрическая износостойкость, не менее, циклов в/о	розетки	5000
	выключатели	40 000
Температура эксплуатации, °C		от 0 до +35
Степень защиты		IP44, IP54 (для розеток с крышкой)
Цвет		белый, серый, шоколад
Гарантийный срок службы, лет		3

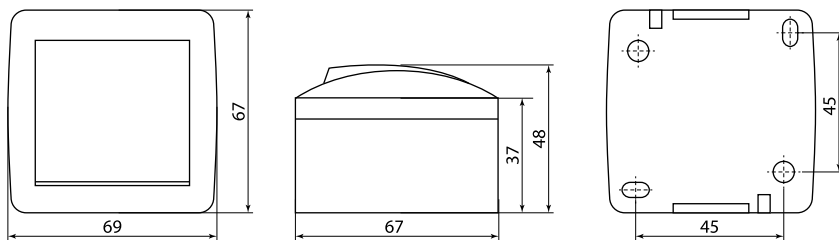
Ассортимент

Изображение	Наименование	Цвет			Схема подключения
		Белый	Серый	Шоколад	
	Выключатель 1-кл. открытой установки IP44 10А "Селигер" TDM	SQ1818-0001	<b>SQ1818-0101</b>	<b>SQ1818-0201</b>	
	Выключатель 1-кл. открытой установки с подсветкой IP44 10А "Селигер" TDM	SQ1818-0003	<b>SQ1818-0103</b>	<b>SQ1818-0203</b>	
	Выключатель 2-кл. открытой установки IP44 10А "Селигер" TDM	SQ1818-0002	<b>SQ1818-0102</b>	<b>SQ1818-0202</b>	
	Выключатель 2-кл. открытой установки с подсветкой IP44 10А "Селигер" TDM	SQ1818-0004	<b>SQ1818-0104</b>	<b>SQ1818-0204</b>	
	Выключатель на 2 направления 1-кл. открытой установки IP44 10А "Селигер" TDM	SQ1818-0011	<b>SQ1818-0111</b>	<b>SQ1818-0211</b>	
	Выключатель на 2 направления 2-кл. открытой установки IP44 10А "Селигер" TDM	SQ1818-0012	<b>SQ1818-0112</b>	<b>SQ1818-0212</b>	
	Розетка 2П+3 открытой установки IP54 16А с крышкой "Селигер" TDM	SQ1818-0013	<b>SQ1818-0113</b>	<b>SQ1818-0213</b>	
	Розетка 2П+3 открытой установки IP54 16А с прозрачной крышкой "Селигер" TDM	SQ1818-0007	<b>SQ1818-0107</b>	<b>SQ1818-0207</b>	
	Розетка двойная 2П+3 открытой установки IP54 16А с прозрачной крышкой "Селигер" TDM	SQ1818-0009	<b>SQ1818-0109</b>	<b>SQ1818-0209</b>	
	Розетка двойная 2П+3 открытой установки IP54 16А с крышкой "Селигер" TDM	SQ1818-0014	<b>SQ1818-0114</b>	<b>SQ1818-0214</b>	

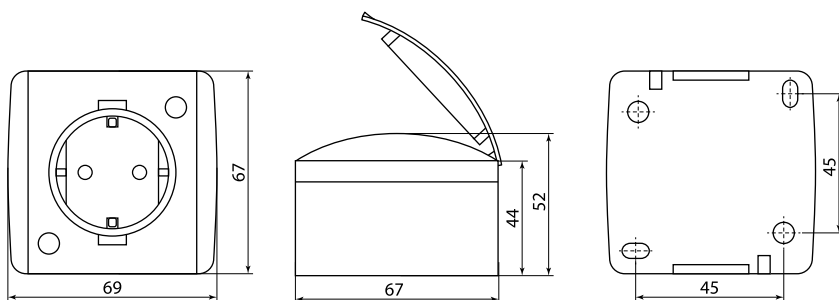
## Упаковка

Цвет			Групповая упаковка		Транспортная упаковка				
Белый	Серый	Шоколад	Количество, шт.	Масса, кг	Количество, шт.	Масса, кг	Габаритные размеры, мм		
							Длина	Ширина	Высота
SQ1818-0001	SQ1818-0101	SQ1818-0201	10	0,8	120	10,9	505	310	293
SQ1818-0002	SQ1818-0102	SQ1818-0202							
SQ1818-0003	SQ1818-0103	SQ1818-0203							
SQ1818-0004	SQ1818-0104	SQ1818-0204							
SQ1818-0007	SQ1818-0107	SQ1818-0207							
SQ1818-0011	SQ1818-0111	SQ1818-0211							
SQ1818-0012	SQ1818-0112	SQ1818-0212							
SQ1818-0013	SQ1818-0113	SQ1818-0213							
SQ1818-0009	SQ1818-0109	SQ1818-0209	5	0,85	60	10,7	505	310	293
SQ1818-0014	SQ1818-0114	SQ1818-0214							

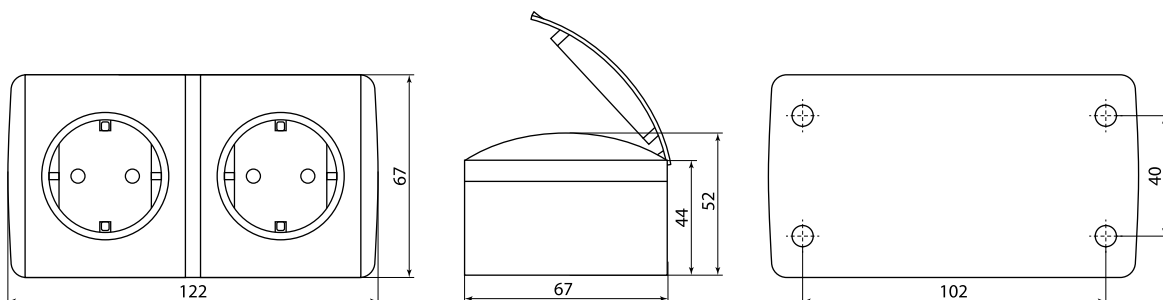
## Габаритные размеры (мм)



SQ1818-0X01, SQ1818-0X03, SQ1818-0X02, SQ1818-0X04, SQ1818-0X11, SQ1818-0X12



SQ1818-0X13, SQ1818-0X07



SQ1818-0X09, SQ1818-0X14

\* X – обозначение цвета: 0 – белый; 1 – серый; 2 – шоколад