

ЭЛЕКТРОУСТАНОВОЧНЫЕ ИЗДЕЛИЯ
СЕРИИ «СЕЛИГЕР»



Сертификат
ТР ТС

Декларация
о соответствии
ТР ЕАЭС 037/2016



Назначение

- Подключение бытовых нагрузок к сети переменного тока.
- Управление сетями освещения.

Применение

- Жилые помещения (дома, квартиры и т. д.).
- Торговые центры, павильоны, здания из сэндвич-панелей, где невозможно штробление стен.
- Влажные помещения (IP44 и IP54).
- Замена вышедших из строя электроустановочных изделий в многоквартирных домах.

Материалы

- Корпус устройств выполнен из самозатухающего АБС-пластика, обеспечивающего прочность, термостойкость изделий и их устойчивость к воздействию солнечных лучей.
- Основание выполнено механизмов из специального электро-технического пластика.

Конструкция



Розетки и выключатели устанавливаются в универсальный корпус со специальными направляющими – как для сборки изделия, так и для монтажа на стену.

- Контактные группы розеток выполнены из специального пружинного сплава (фосфористой бронзы): не подвержены коррозии и не теряют упругость, обеспечивая надежный контакт с вилками 4,0 и 4,8 мм.



Металлические части механизма закрыты пластиком, контакты полностью изолированы – это исключает возможность короткого замыкания и поражения электрическим током.

Преимущества

- Все изделия выполнены из высококачественного пластика, устойчивого к появлению царапин.
- Доступная цена.
- Современный дизайн.
- Большой выбор функциональных возможностей.
- Простота и удобство монтажа.
- Соответствие ГОСТ Р и МЭК.
- Выключатели подходят для всех типов ламп, включая люминесцентные.
- Высокое качество контактных площадок обеспечивает длительный срок службы выключателей.
- Угол открытия крышки на 100° позволяет удобно включать вилку в розетку.
- Универсальные винты позволяют использовать как плоскую, так и крестовую отвертку при монтаже.
- Яркая индивидуальная упаковка со стикером, на который нанесены вся необходимая информация об изделии и штрихкод EAN-13.
- К каждому изделию прилагается паспорт с подробной инструкцией по монтажу.

Технические характеристики

Наименование параметра		Значение
Соответствие стандартам	розетки	ГОСТ Р 51322.1-99
	выключатели	ГОСТ Р 51324.1-2005
Способ установки		открытый
Номинальное напряжение, В		250
Частота тока, Гц		50
Электрическая износостойкость, не менее, циклов в/о	розетки	5000
	выключатели	40 000
Температура эксплуатации, °C		от 0 до +35
Степень защиты		IP44, IP54 (для розеток с крышкой)
Цвет		белый, серый, шоколад
Гарантийный срок службы, лет		3

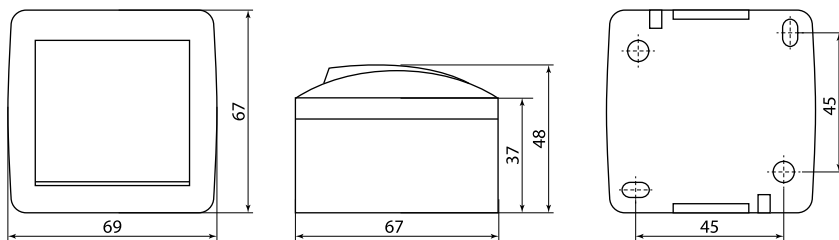
Ассортимент

Изображение	Наименование	Цвет			Схема подключения
		Белый	Серый	Шоколад	
	Выключатель 1-кл. открытой установки IP44 10А "Селигер" TDM	SQ1818-0001	SQ1818-0101	SQ1818-0201	
	Выключатель 1-кл. открытой установки с подсветкой IP44 10А "Селигер" TDM	SQ1818-0003	SQ1818-0103	SQ1818-0203	
	Выключатель 2-кл. открытой установки IP44 10А "Селигер" TDM	SQ1818-0002	SQ1818-0102	SQ1818-0202	
	Выключатель 2-кл. открытой установки с подсветкой IP44 10А "Селигер" TDM	SQ1818-0004	SQ1818-0104	SQ1818-0204	
	Выключатель на 2 направления 1-кл. открытой установки IP44 10А "Селигер" TDM	SQ1818-0011	SQ1818-0111	SQ1818-0211	
	Выключатель на 2 направления 2-кл. открытой установки IP44 10А "Селигер" TDM	SQ1818-0012	SQ1818-0112	SQ1818-0212	
	Розетка 2П+3 открытой установки IP54 16А с крышкой "Селигер" TDM	SQ1818-0013	SQ1818-0113	SQ1818-0213	
	Розетка 2П+3 открытой установки IP54 16А с прозрачной крышкой "Селигер" TDM	SQ1818-0007	SQ1818-0107	SQ1818-0207	
	Розетка двойная 2П+3 открытой установки IP54 16А с прозрачной крышкой "Селигер" TDM	SQ1818-0009	SQ1818-0109	SQ1818-0209	
	Розетка двойная 2П+3 открытой установки IP54 16А с крышкой "Селигер" TDM	SQ1818-0014	SQ1818-0114	SQ1818-0214	

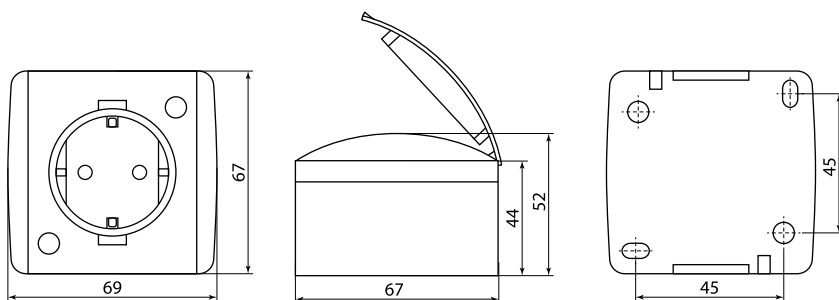
Упаковка

Цвет			Групповая упаковка		Транспортная упаковка				
Белый	Серый	Шоколад	Количество, шт.	Масса, кг	Количество, шт.	Масса, кг	Габаритные размеры, мм		
							Длина	Ширина	Высота
SQ1818-0001	SQ1818-0101	SQ1818-0201	10	0,8	120	505	310	293	10,9
SQ1818-0002	SQ1818-0102	SQ1818-0202							11
SQ1818-0003	SQ1818-0103	SQ1818-0203							11,6
SQ1818-0004	SQ1818-0104	SQ1818-0204							10,9
SQ1818-0007	SQ1818-0107	SQ1818-0207							
SQ1818-0011	SQ1818-0111	SQ1818-0211							
SQ1818-0012	SQ1818-0112	SQ1818-0212							
SQ1818-0013	SQ1818-0113	SQ1818-0213							
SQ1818-0009	SQ1818-0109	SQ1818-0209	5	0,85	60				10,7
SQ1818-0014	SQ1818-0114	SQ1818-0214							

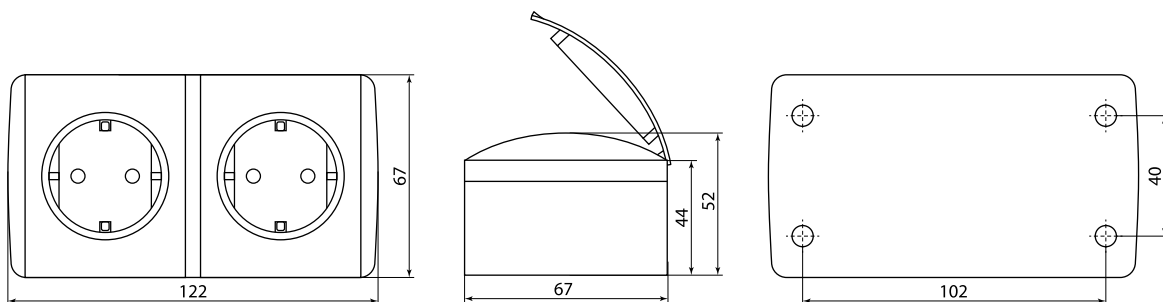
Габаритные размеры (мм)



SQ1818-0X01, SQ1818-0X03, SQ1818-0X02, SQ1818-0X04, SQ1818-0X11, SQ1818-0X12



SQ1818-0X13, SQ1818-0X07



SQ1818-0X09, SQ1818-0X14

* X – обозначение цвета: 0 – белый; 1 – серый; 2 – шоколад