



# ПАСПОРТ

Сменный модуль к УЗИП Т1+Т2 EKF PROxima  
OV12-module

## 1 НАЗНАЧЕНИЕ

1.1 Сменный модуль к УЗИП Т1+Т2 ЕКФ PROxima (далее – сменный модуль) предназначен для сохранения в рабочем состоянии УЗИП типа Т1+Т2 в случае выхода модулей из строя.

1.2 Применяется для замены вышедшего из строя варисторного модуля УЗИП Т1+Т2.

1.3 Сменный модуль представляет собой варистор, сопротивление которого изменяется в зависимости от приложенного напряжения: в нормальном состоянии ток через варистор предельно мал и сопротивление велико, а при возникновении перенапряжения сопротивление варистора мгновенно уменьшается на несколько порядков, соответственно, возрастает сила тока и происходит сброс импульсного перенапряжения.

## 2 ТЕХНИЧЕСКИЕ ХАРАКТЕРИСТИКИ

Таблица 1 – Основные характеристики сменного модуля

Параметр, ед. изм.	Значение параметра
Артикул	OV12-module
Максимальное длительное рабочее напряжение, $U_c$ , В	275
Импульсный ток (10/350мкс), $I_{imp}$ , кА	12,5
Номинальный разрядный ток (8/20мкс), $I_n$ , кА	20
Уровень напряжения защиты, $U_p$ , кВ	$\leq 1,6$
Диапазон рабочих температур, $T_a$ , °С	от – 15 до + 50
Категория исполнения по ГОСТ 14254	IP20
Габаритные размеры, мм	47*17,5*56,5
Масса, г	80

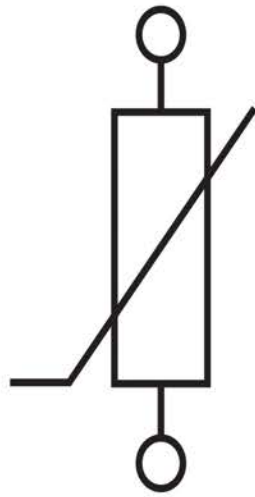
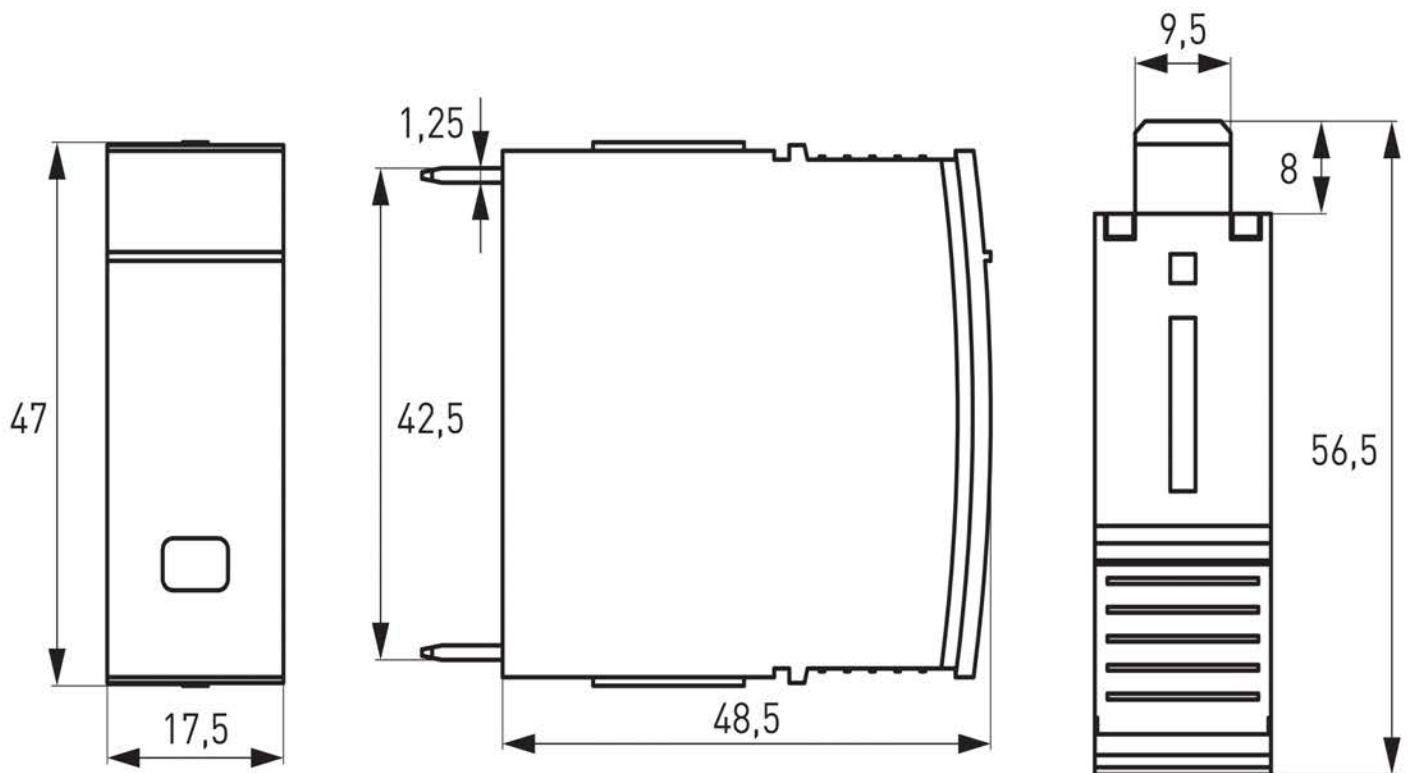


Рис. 1 – Принципиальная схема сменного модуля (варистора)

### 3 ГАБАРИТНЫЕ РАЗМЕРЫ



### 4 КОМПЛЕКТНОСТЬ

В комплект поставки входит:

- сменный модуль – 1 шт.
- Сменные модули упаковываются в групповую упаковку по 10 шт.

## **5 ТРЕБОВАНИЯ БЕЗОПАСНОСТИ**

6.1 Сменный модуль УЗИП, имеющие внешние механические повреждения, эксплуатировать запрещено.

6.2 По способу защиты от поражения электрическим током УЗИП соответствуют классу защиты 0 по ГОСТ 12.2.007.0-75.

## **6 ОСОБЕННОСТИ МОНТАЖА**

6.1 Монтаж и подключение УЗИП, сменных модулей должны осуществляться квалифицированным электротехническим персоналом.

6.2 **ВНИМАНИЕ!** Замену сменного модуля УЗИП производить только при отключенном электропитании сети!

6.3 **ВНИМАНИЕ!** Не производите замену варисторного модуля во время грозы!

6.4 Порядок монтажа:

1) Обесточьте питающую сеть.

2) Извлеките неисправный варисторный модуль УЗИП (с красным индикатором). Можно воспользоваться отверткой, поддев сменный модуль за специальный паз (см. рисунок 2).

3) Вставьте новый сменный модуль в корпус УЗИП (индикатор зеленого цвета). Устройство готово к подключению в сеть и использованию.

4) Утилизируйте неисправный модуль в соответствии с разделом 9 паспорта.



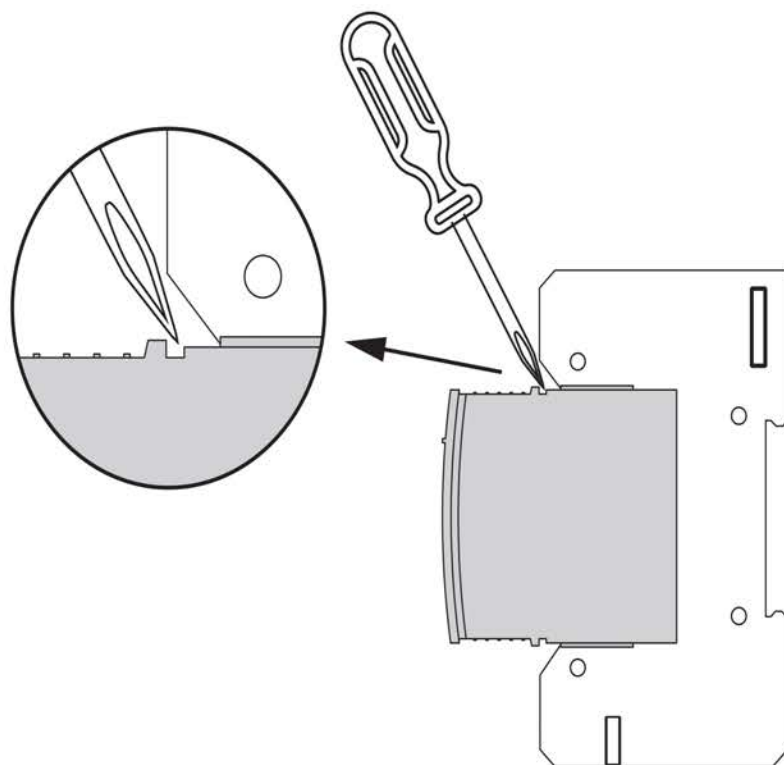


Рис. 2 – Замена варисторного модуля

## 7 УСЛОВИЯ И ОСОБЕННОСТИ ЭКСПЛУАТАЦИИ

7.1 При эксплуатации и техническом обслуживании УЗИП класса Т1+Т2 необходимо соблюдать «Правила по охране труда при эксплуатации электроустановок».

7.2 **ВНИМАНИЕ!** При прямом или косвенном воздействии грозовых или импульсных перенапряжений ограничитель срабатывает и выходит из строя, при этом цвет индикатора износа изменяется с зеленого на красный. Требуется замена устройства или варисторного модуля. **Выход сменного модуля к УЗИП из строя после воздействия перенапряжения не является гарантийным случаем!**

## 8 ТРАНСПОРТИРОВАНИЕ И ХРАНЕНИЕ

8.1 Транспортирование сменных модулей может осуществляться любым видом закрытого транспорта, обеспечивающим пре-

дохранение упакованных изделий от механических воздействий и воздействий атмосферных осадков.

8.2 Хранение сменных модулей должно осуществляться в упаковке производителя в закрытых помещениях при температуре окружающего воздуха от  $-40^{\circ}\text{C}$  до  $+70^{\circ}\text{C}$  и относительной влажности не более 90% при  $+25^{\circ}\text{C}$ .

## 9 УТИЛИЗАЦИЯ

9.1 Отработавшие свой ресурс и вышедшие из строя сменные модули следует утилизировать в соответствии с действующими требованиями законодательства на территории реализации изделия.

9.2 Изделие утилизировать путём передачи в специализированное предприятие для переработки вторичного сырья в соответствии с требованиями законодательства территории реализации.

## 10 ГАРАНТИИ ИЗГОТОВИТЕЛЯ

10.1 Гарантийный срок эксплуатации – 7 лет со дня продажи при условии соблюдения условий эксплуатации и хранения.

10.2 Гарантийный срок хранения – 7 лет.

10.3 Срок службы – 10 лет.



**ВНИМАНИЕ!** При прямом или косвенном воздействии грозовых или импульсных перенапряжений ограничитель срабатывает и выходит из строя, при этом цвет индикатора износа изменяется с зеленого на красный. Требуется замена устройства или варисторного модуля.

**Выход сменного модуля к УЗИП из строя после воздействия перенапряжения не является гарантийным случаем!**

**Изготовитель:** ЦЕЦФ Электрик Трейдинг (Шанхай) Ко., ЛТД,  
1421, Санком Цимик Тауэр, 800 Шанг Ченг Роад, Пудонг Нью  
Дистрикт, Шанхай, Китай.

## 11 СВИДЕТЕЛЬСТВО О ПРИЕМКЕ

Сменный модуль к УЗИП Т1+Т2 ЕКФ PROxima соответствует требованиям нормативной документации и признан годным к эксплуатации.

Дата изготовления « \_\_\_ » \_\_\_\_\_ 20\_\_ г.

Штамп технического контроля изготовителя



## 12 ОТМЕТКА О ПРОДАЖЕ

Дата продажи « \_\_\_ » \_\_\_\_\_ 20\_\_ г.

Подпись продавца \_\_\_\_\_

Печать фирмы-продавца М.П.

