



СХЕМА ИЗДЕЛИЯ



cl-vnbv-8-w
cl-vnbv-8-b

ВСТРАИВАЕМЫЙ НАСТОЛЬНЫЙ РОЗЕТОЧНЫЙ БЛОК ВЫДВИЖНОЙ

МЕРЫ ПРЕДОСТОРОЖНОСТИ

1. Только для использования в помещении.
2. Установка производится профессиональным монтажником.
3. Не вставляйте посторонние предметы в розетку.
4. Избегайте попадания жидкости в розетку.
5. Если изделие неисправно, требуется немедленное профессиональное техническое обслуживание.

КРАТКОЕ ОПИСАНИЕ ИЗДЕЛИЯ

1. Корпус и крышка встраиваемого в стол розеточного блока выполнены из алюминиевого сплава, что обеспечивает сдержанный и аккуратный внешний вид.
2. Электроустановочные изделия стандарта 45x45 приобретаются отдельно. Возможность самостоятельного подбора индивидуальной комбинации силовых, информационных и мультимедийных розеток.
3. Оснащен щеточным кабельным вводом, который обеспечивает защиту от пыли и позволяет кабелям выходить из крышки, когда она находится в закрытом положении.
4. Может быть установлен в стол толщиной 15-40 мм.

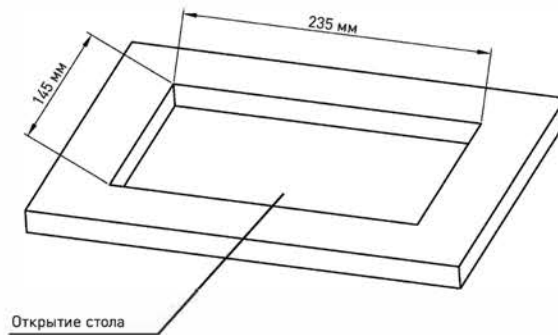
ИНСТРУМЕНТЫ ДЛЯ МОНТАЖА

1. Электропила.
2. Крестообразная отвертка.

ИНСТРУКЦИЯ ПО МОНТАЖУ

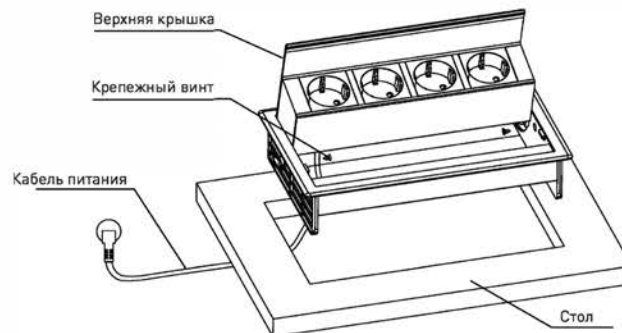
1. Вырезка отверстия

Произведите вырезку прямоугольного отверстия (Размер: 235x145 мм) на выбранной поверхности. Рекомендуемая толщина поверхности стола 15-40 мм.



2. Установка изделия

Протяните кабель питания через отверстие на всю длину. Установите изделие в отверстие и убедитесь, что оно полностью выровнено по поверхности стола. Затем откройте верхнюю крышку на полный угол и закрепите изделие с помощью двух фиксирующих винтов, как указано на схеме ниже.



3. Подключение к источнику питания

После завершения установки закройте крышку и подключите кабель питания к соответствующей розетке, как показано на схеме ниже. Изделие готово к использованию.

