



ПАСПОРТ

Системы встраиваемые в стол C-Line



1 НАЗНАЧЕНИЕ

1.1 Системы, встраиваемые в стол, C-Line (далее «настольные системы») с установкой электроустановочных изделий (далее «ЭУИ») предназначены для организации рабочих мест. Возможен монтаж в столах и столешницах.

1.2 Настольные системы C-Line включают в себя встраиваемые мини-колонны, розеточные блоки для установки в стол, розеточные блоки для установки под столом, розеточные блоки для установки на струбцине, выдвижные розеточные блоки и настольные лючки. Настольные системы предназначены для компактного размещения модульных ЭУИ стандарта 45x45. ЭУИ приобретаются отдельно.

1.3 Все изделия поставляются в комплекте с предустановленным сетевым кабелем питания длиной 2 метра. Для начала эксплуатации необходимо провести установку модульных ЭУИ и подключение сетевого кабеля к ЭУИ.

1.4 Область применения: коммерческая и жилая недвижимость, социальные объекты, офисные и административные помещения.

1.5 Эксплуатация и монтаж изделий – внутри помещений, при температуре окружающей среды от 0 °С до +40 °С, влажность воздуха не более 80 %.

Таблица 1

Артикул	Наименование	Назначение, описание
cl-vmkwc-6-s	Встраиваемая мини-колонна с беспроводной зарядкой 15 Вт, 6 модулей C-Line	Встраиваемая мини-колонна с беспроводной зарядкой – это изделие цилиндрической формы с ручным выдвижным механизмом, предназначенное для установки ЭУИ стандарта 45x45. Верхняя крышка мини-колонны оснащена беспроводной зарядкой для электронных девайсов. Беспроводное зарядное устройство считывает данные с контроллера питания подключенного девайса и подбирает оптимальные и безопасные выходные параметры тока и напряжения. Изделие поставляется в комплекте с сетевым кабелем питания (2 метра). В нижней крышке колонны предусмотрены 2 дополнительных кабельных ввода. Монтаж производится в предварительно подготовленное отверстие диаметром Ø95-100 мм. Допустимая толщина поверхности стола 10-45 мм.
cl-vmkwc-8-s	Встраиваемая мини-колонна с беспроводной зарядкой 15 Вт, 8 модулей C-Line	Встраиваемая мини-колонна – это изделие цилиндрической формы с ручным выдвижным механизмом, предназначенное для установки ЭУИ стандарта 45x45. Изделие поставляется в комплекте с сетевым кабелем питания (2 метра). В нижней крышке колонны предусмотрены 2 дополнительных кабельных ввода. Монтаж производится в предварительно подготовленное отверстие диаметром Ø95-100 мм. Допустимая толщина поверхности стола 10-45 мм.
cl-vmk-6-s	Встраиваемая мини-колонна, 6 модулей C-Line	Видвижной настольный розеточный блок – изделие прямоугольной формы с ручным механизмом плавного закрытия, предназначенное для установки модульных ЭУИ. Монтаж производится в предварительно подготовленное отверстие 235x145 мм. Допустимая толщина поверхности стола 10-45 мм. Сетевой кабель питания (2 метра) и крепеж в комплекте. На задней стенке розеточного блока предусмотрено дополнительное отверстие для подведения слаботочных кабельных линий.
cl-vmk-8-s	Встраиваемая мини-колонна, 8 модулей C-Line	Настольный лючок – изделие, включающее в себя верхнюю открывающуюся крышку и кронштейны для крепления приборных рамок и приборной коробки. Настольный лючок предназначен для размещения ЭУИ в столе. Монтаж производится в предварительно подготовленное отверстие 284x104 мм для 8 модулей, 160x104 мм для 4 модулей. Сетевой кабель питания (2 метра), приборная коробка, приборные рамки и крепеж в комплекте.
cl-vnbv-8-w	Встраиваемый настольный розеточный блок выдвижной, 8 модулей, белый, C-Line	Настольный розеточный блок для крепления к столу – изделие прямоугольной формы, предназначенное для установки модульных ЭУИ. Розеточный блок монтируется на струбцину и крепится к краю стола. Сетевой кабель питания (2 метра) и струбцина в комплекте. На задней стенке розеточного блока предусмотрено дополнительное отверстие для подведения слаботочных кабельных линий.
cl-vnbv-8-b	Встраиваемый настольный розеточный блок выдвижной, 8 модулей, черный, C-Line	Розеточный блок для крепления под столом – изделие прямоугольной формы, предназначенное для размещения модульных ЭУИ под столом. Розеточный блок монтируется на нижнюю поверхность стола при помощи крепежных винтов. Сетевой кабель питания (2 метра) и крепеж в комплекте. На задней стенке розеточного блока предусмотрено дополнительное отверстие для подведения слаботочных кабельных линий.
cl-vnl-8-s	Встраиваемый настольный лючок, 8 модулей, C-Line	
cl-vnl-4-s	Встраиваемый настольный лючок, 4 модуля, C-Line	
cl-vnbco-8-s	Встраиваемый настольный розеточный блок для крепления к столу, 8 модулей, C-Line	
cl-vnbco-10-s	Встраиваемый настольный розеточный блок для крепления к столу, 10 модулей, C-Line	
cl-vnbu-8-s	Встраиваемый настольный розеточный блок для крепления под столом, 8 модулей, C-Line	
cl-vnbu-10-s	Встраиваемый настольный розеточный блок для крепления под столом, 10 модулей, C-Line	

Продолжение таблицы 1

Артикул	Наименование	Назначение, описание
cl-vnbin-8-s	Встраиваемый настольный розеточный блок, 8 модулей, C-Line	Настольный розеточный блок – изделие прямоугольной формы, предназначенное для размещения ЭУИ на уровне поверхности стола. Розеточный блок монтируется в предварительно подготовленное отверстие 196x62 для 8 модулей, 241x62 для 10 модулей. Сетевой кабель питания (2 метра) и крепеж в комплекте. На задней стенке розеточного блока предусмотрено дополнительное отверстие для подведения слаботочных кабельных линий.
cl-vnbin-10-s	Встраиваемый настольный розеточный блок, 10 модулей, C-Line	

2 ТЕХНИЧЕСКИЕ ХАРАКТЕРИСТИКИ

2.1 В таблицах 2.1, 2.2 и 2.3 представлены основные технические характеристики систем, встраиваемых в стол C-Line:

Таблица 2.1 – Общие технические характеристики

Параметр	Значение
Длина сетевого кабеля, м	2
Сечение сетевого кабеля, мм ²	3x1,5
Номинальное напряжение, В	~230
Частота сети, Гц	50
Максимально допустимая мощность нагрузки, кВт	3,5
Климатическое исполнение	УХЛ 4
Температура при эксплуатации, рабочая, °С	от 0 до +40
Относительная влажность воздуха, не более, %	80 при 25 °С

Таблица 2.2

Артикул	Максимальное количество установочных мест 45x45 мм, шт.	Максимально допустимый общий суммарный ток, А	Сетевой фильтр	Максимальный выходной ток зарядного устройства / Выходное напряжение зарядного устройства	Стандарт беспроводного зарядного устройства	Мощность беспроводного зарядного устройства, Вт
cl-vmkwc-6-s	3	16	Да	1,25 А / 12 В 1,67 А / 9 В 3 А / 5 В	Qi	15
cl-vmkwc-8-s	4					
cl-vmk-6-s	3					
cl-vmk-8-s	4					
cl-vnbv-8-w	4		Нет			
cl-vnbv-8-b	4					
cl-vnl-8-s	4					
cl-vnl-4-s	2					
cl-vnbco-8-s	4					
cl-vnbco-10-s	5					
cl-vnbu-8-s	4					
cl-vnbu-10-s	5					
cl-vnbin-8-s	4					
cl-vnbin-10-s	5					

Таблица 2.3

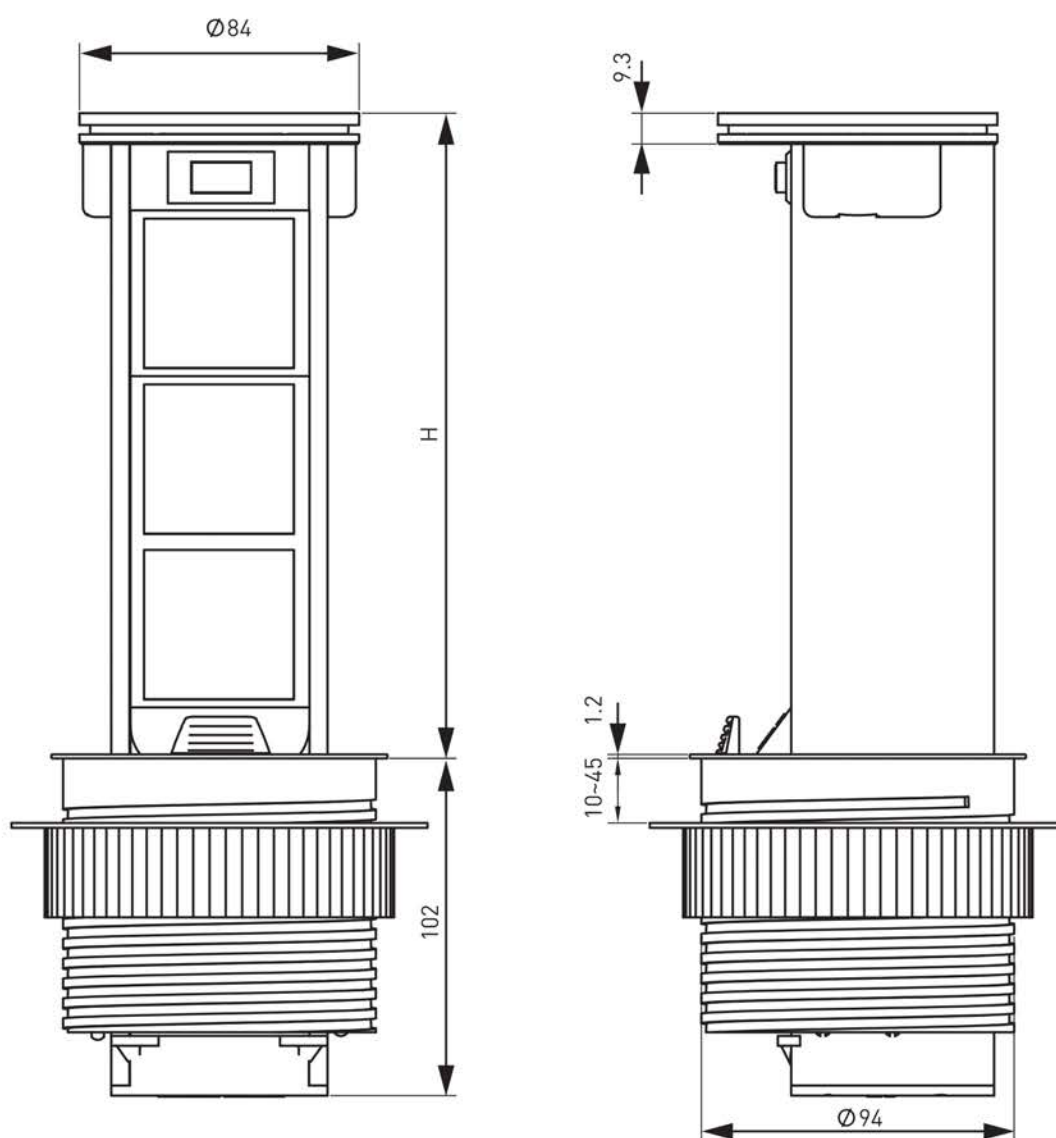
Артикул	Габаритные размеры, ДхШхВ, мм	Цвет	Материал	Масса, кг	Степень защиты по ГОСТ 14254
cl-vmkwc-6-s	297x125x125	Металлик	Анодированный алюминий, РС (поликарбонат)	1,3	IP54
cl-vmkwc-8-s	354x125x125			1,4	IP54
cl-vmk-6-s	294x125x125			1,44	IP54
cl-vmk-8-s	347x125x125			1,54	IP54
cl-vnbv-8-w	245x123x63	Белый		1,1	IP20
cl-vnbv-8-b	245x123x63	Черный		1,1	IP20

Продолжение таблицы 2.3

Артикул	Габаритные размеры, ДхШхВ, мм	Цвет	Материал	Масса, кг	Степень защиты по ГОСТ 14254
cl-vnl-8-s	310x120x80	Белый	Анодированный алюминий, ПВХ	1,21	
cl-vnl-4-s	182x120x80			0,9	
cl-vnbco-8-s	227x60x76	Металлик	Анодированный алюминий, PC (поликарбонат)	0,98	
cl-vnbco-10-s	272x60x76			1,04	
cl-vnbu-8-s	227x53x70			0,72	
cl-vnbu-10-s	272x53x70			0,76	
cl-vnbin-8-s	224x71x75			0,8	
cl-vnbin-10-s	269x71x75			0,88	

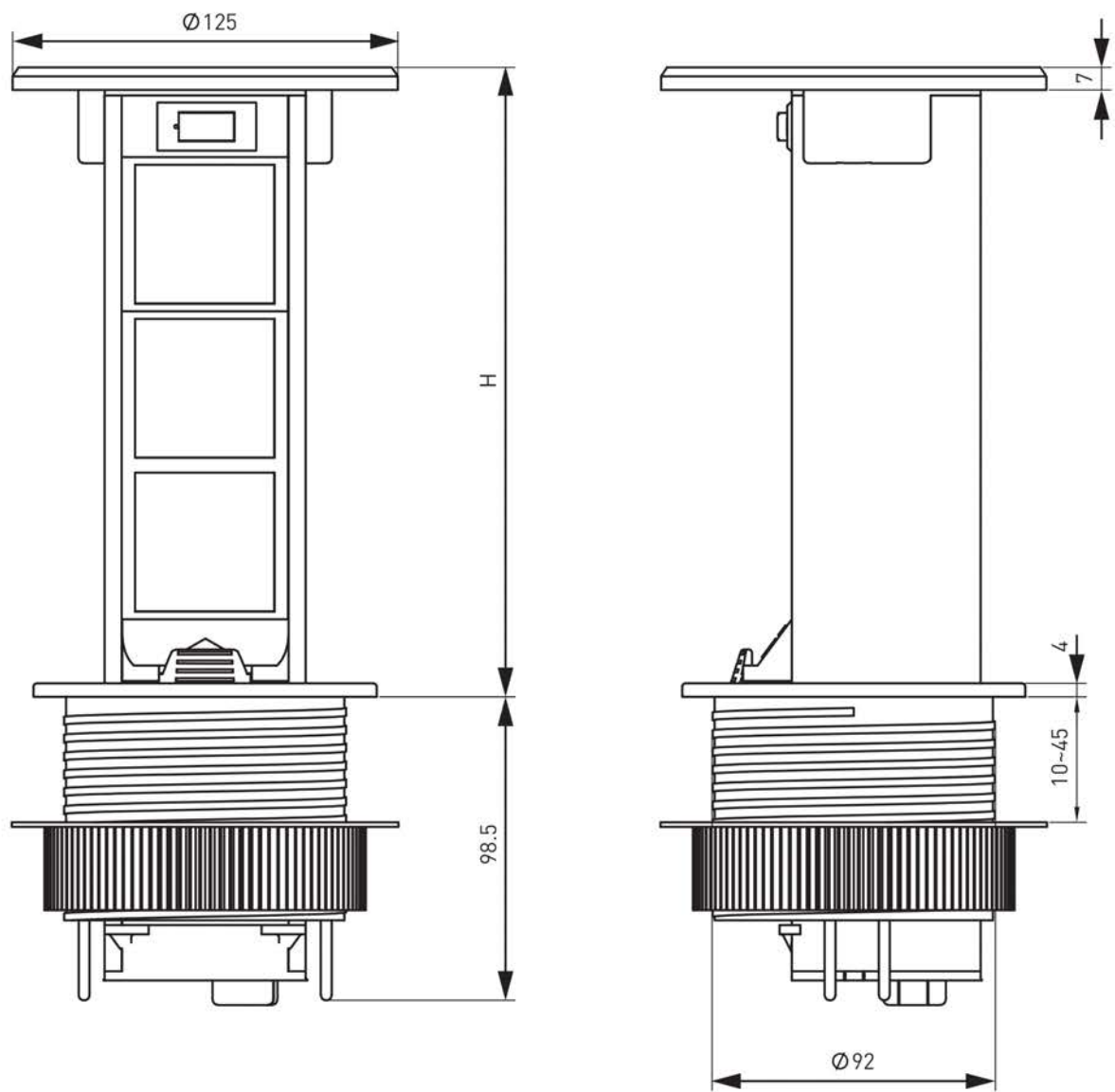
2.2 Производитель оставляет за собой право вносить изменения в конструкцию изделия и деталей, не ухудшающих качество изделия, без предварительного уведомления.

3 ГАБАРИТНЫЕ РАЗМЕРЫ



Артикул	Количество установочных мест 45x45	H, мм
cl-vmkwc-6-s	3	195
cl-vmkwc-8-s	4	245

Рис. 1 – Встраиваемая мини-колонна с беспроводной зарядкой (арт. cl-vmkwc-6-s, cl-vmkwc-8-s)



Артикул	Количество установочных мест 45x45	Н, мм
cl-vmk-6-s	3	195
cl-vmk-8-s	4	255

Рис. 2 – Встраиваемая мини-колонна (арт. cl-vmk-6-s, cl-vmk-8-s)

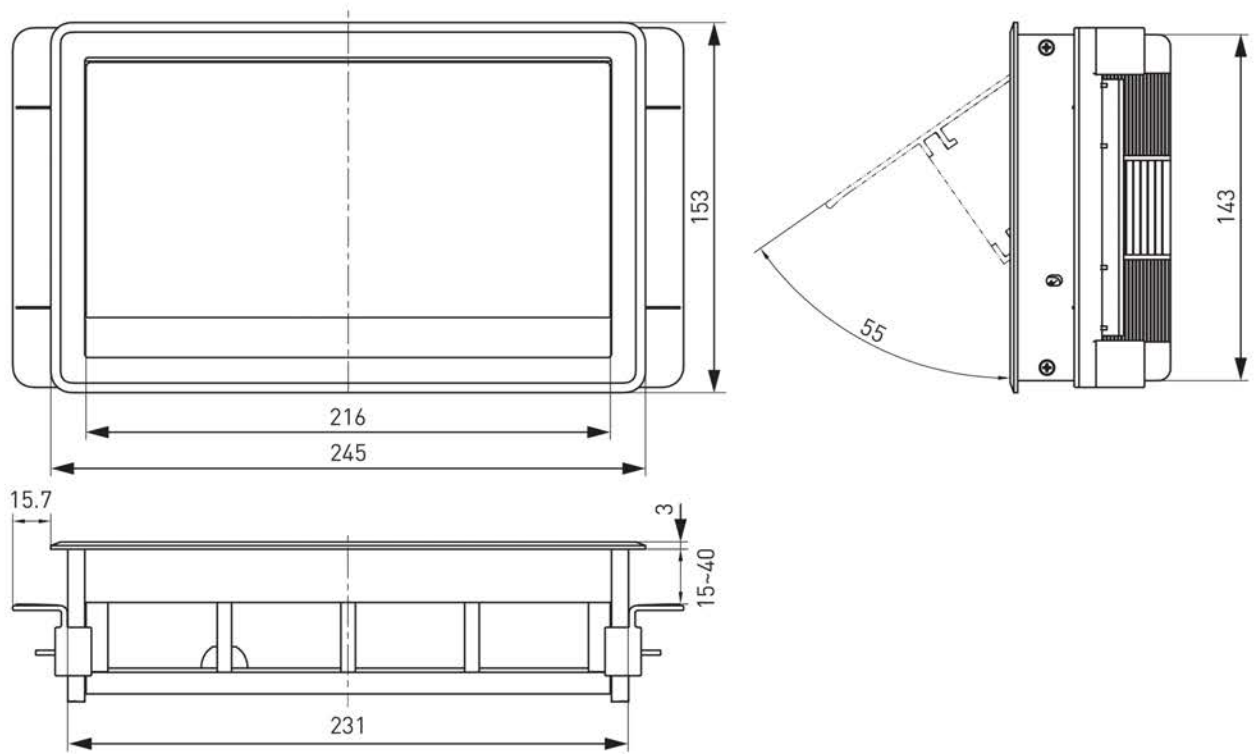
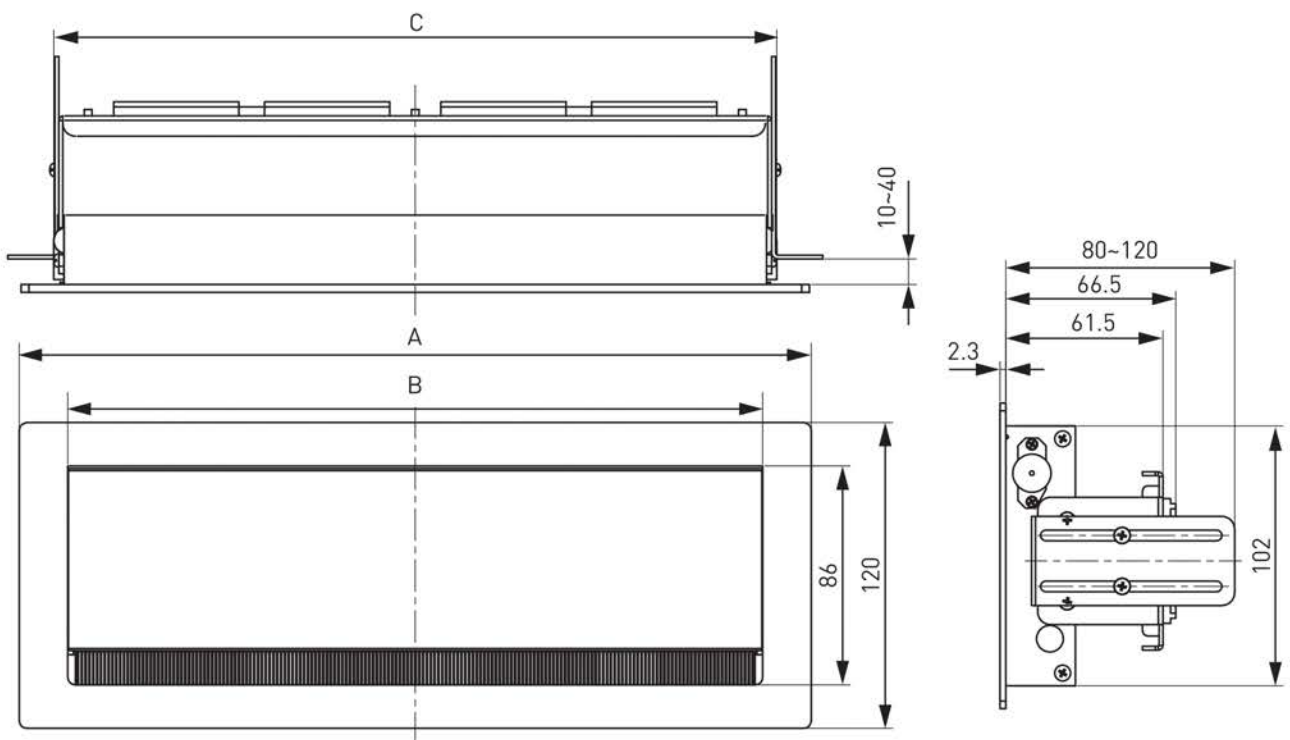


Рис. 3 – Встраиваемый настольный розеточный блок (арт. cl-vnbv-8-w, cl-vnbv-8-b)



Артикул	Количество установочных мест 45x45	А, мм	В, мм	С, мм
cl-vnl-4-s	2	182	144	155
cl-vnl-8-s	4	310	272	283

Рис. 4 – Встраиваемый настольный лючок (арт. cl-vnl-4-s, cl-vnl-8-s)

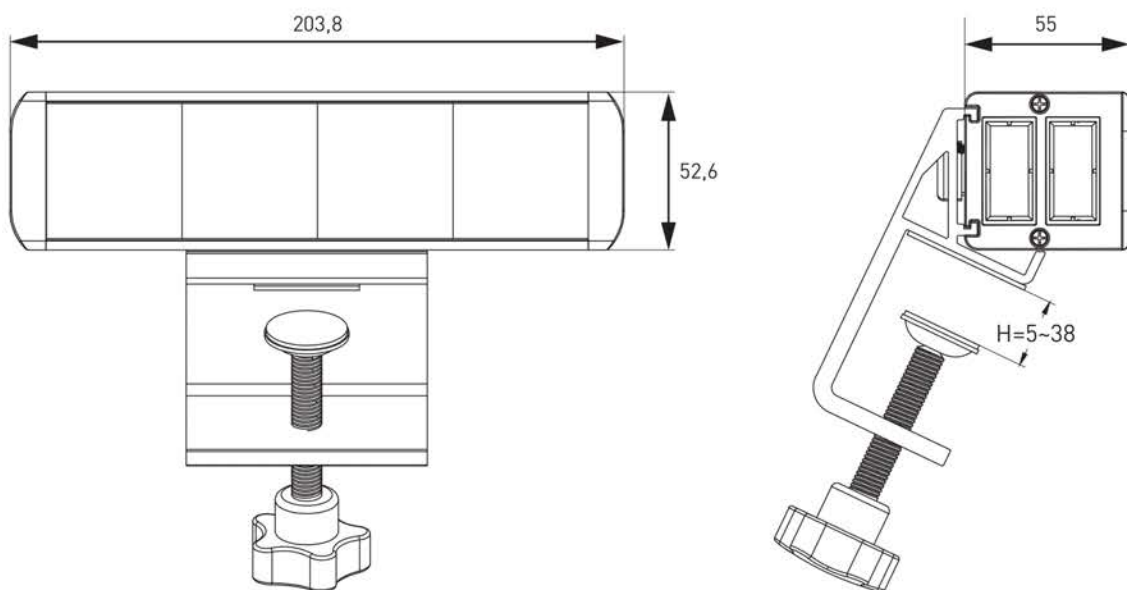


Рис. 5 – Встраиваемый настольный розеточный блок для крепления к столу, 8 модулей (арт. cl-vnbco-8-s)

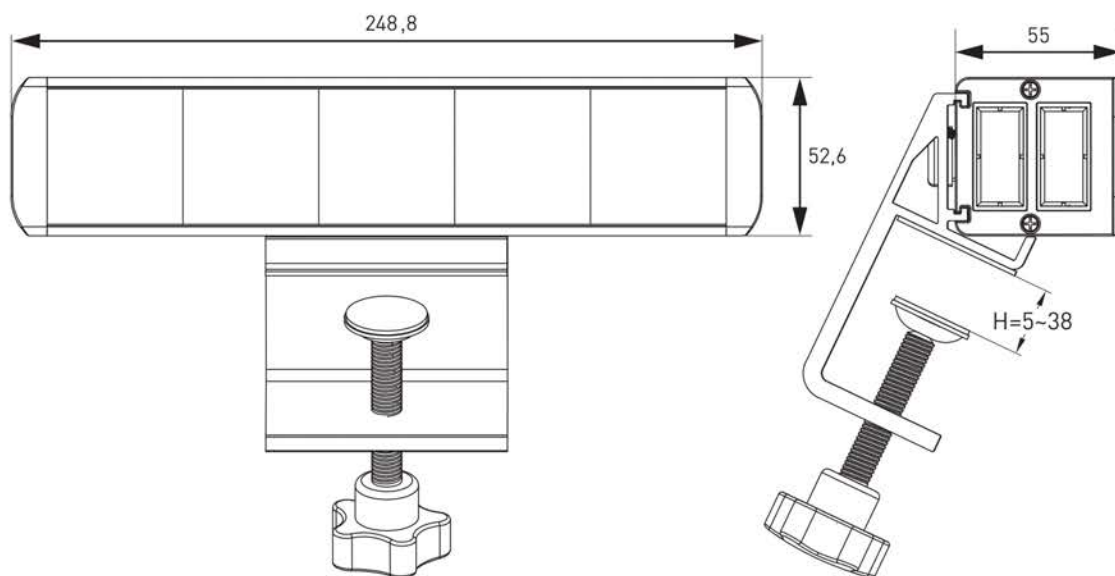


Рис. 6 – Встраиваемый настольный розеточный блок для крепления к столу, 10 модулей (арт. cl-vnbco-10-s)

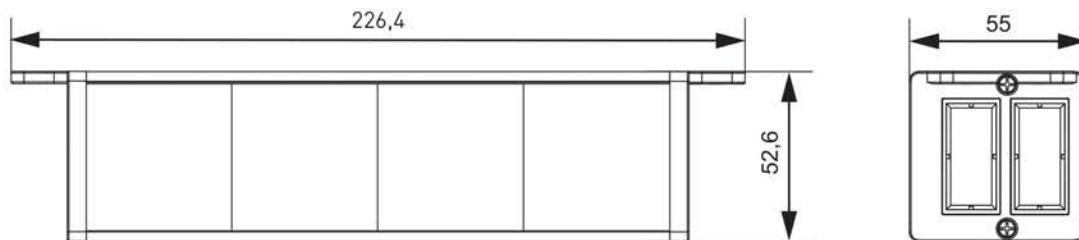


Рис. 7 – Встраиваемый настольный розеточный блок для крепления под столом, 8 модулей (арт. cl-vnbu-8-s)

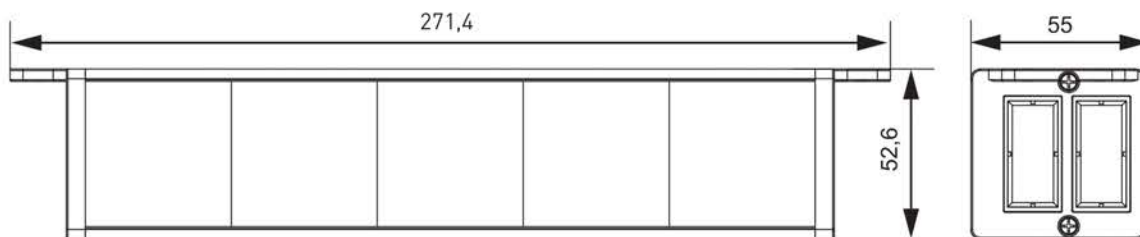


Рис. 8 – Встраиваемый настольный розеточный блок для крепления под столом, 10 модулей (арт. cl-vnbu-10-s)

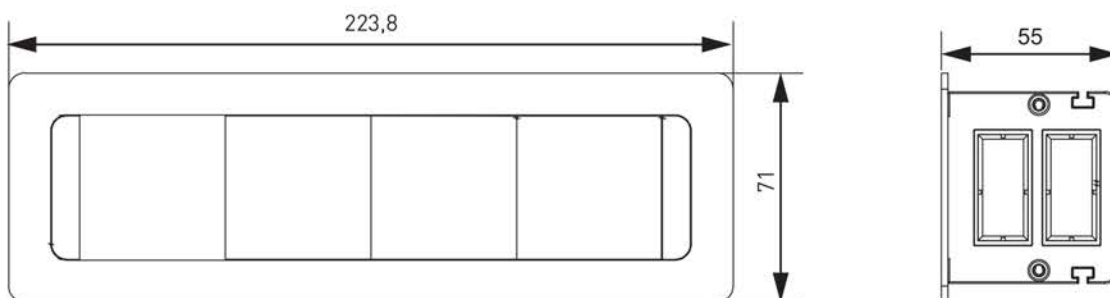


Рис. 9 – Встраиваемый настольный розеточный блок, 8 модулей (арт. cl-vnbin-8-s)

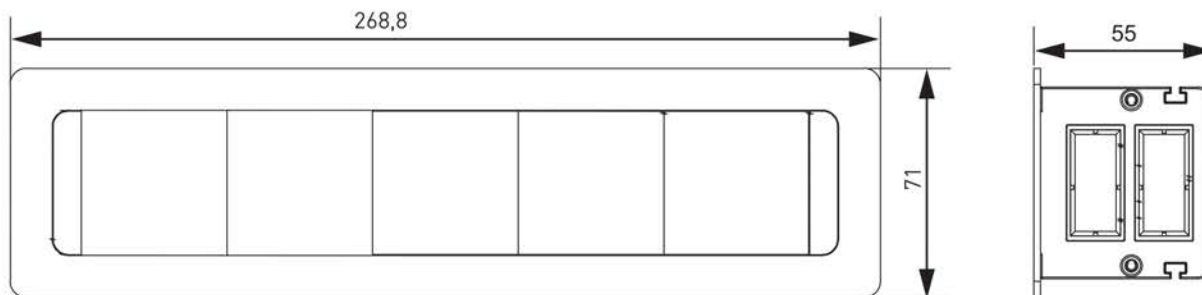


Рис. 10 – Встраиваемый настольный розеточный блок, 10 модулей (арт. cl-vnbin-10-s)

4 КОМПЛЕКТНОСТЬ

Таблица 3 – Комплектность систем, встраиваемых в стол, C-Line

Артикул	Наименование	Состав
cl-vmkwc-6-s	Встраиваемая мини-колонна с беспроводной зарядкой 15 Вт, 6 модулей C-Line	- встраиваемая мини-колонна с беспроводной зарядкой – 1 шт.; - приборные рамки (предустановлены) – 3 шт. - сетевой кабель питания (предустановлен) – 1 шт. - инструкция – 1 шт.
cl-vmkwc-8-s	Встраиваемая мини-колонна с беспроводной зарядкой 15 Вт, 8 модулей C-Line	- встраиваемая мини-колонна с беспроводной зарядкой – 1 шт.; - приборные рамки (предустановлены) – 4 шт. - сетевой кабель питания (предустановлен) – 1 шт. - инструкция – 1 шт.
cl-vmk-6-s	Встраиваемая мини-колонна, 6 модулей C-Line	- встраиваемая мини-колонна – 1 шт.; - приборные рамки (предустановлены) – 3 шт. - сетевой кабель питания (предустановлен) – 1 шт. - инструкция – 1 шт.
cl-vmk-8-s	Встраиваемая мини-колонна, 8 модулей C-Line	- встраиваемая мини-колонна – 1 шт.; - приборные рамки (предустановлены) – 4 шт.; - сетевой кабель питания (предустановлен) – 1 шт.; - инструкция – 1 шт.
cl-vnbv-8-w	Встраиваемый настольный розеточный блок выдвижной, 8 модулей, белый, C-Line	- встраиваемый настольный розеточный блок выдвижной – 1 шт.; - сетевой кабель питания (предустановлен) – 1 шт.; - комплект крепежа (монтажные кронштейны) – 1 шт.; - инструкция – 1 шт.
cl-vnbv-8-b	Встраиваемый настольный розеточный блок выдвижной, 8 модулей, черный, C-Line	- встраиваемый настольный розеточный блок выдвижной – 1 шт.; - сетевой кабель питания (предустановлен) – 1 шт.; - комплект крепежа (монтажные кронштейны) – 1 шт.; - инструкция – 1 шт.
cl-vnl-8-s	Встраиваемый настольный лючок, 8 модулей, C-Line	- встраиваемый настольный лючок, 8 модулей – 1 шт.; - приборная рамка на 4 модуля – 2 шт.; - приборная коробка – 1 шт.; - сетевой кабель питания (предустановлен) – 1 шт.; - комплект крепежа (крепежные винты, монтажные кронштейны, заглушки) – 1 шт.; - инструкция – 1 шт.
cl-vnl-4-s	Встраиваемый настольный лючок, 4 модуля, C-Line	- встраиваемый настольный лючок, 4 модуля – 1 шт.; - приборная рамка на 4 модуля – 1 шт.; - приборная коробка – 1 шт.; - сетевой кабель питания (предустановлен) – 1 шт.; - комплект крепежа (крепежные винты, монтажные кронштейны, заглушки) – 1 шт.; - инструкция – 1 шт.
cl-vnbco-10-s	Встраиваемый настольный розеточный блок для крепления к столу, 10 модулей, C-Line	- встраиваемый настольный розеточный блок для крепления к столу, 10 модулей – 1 шт.; - сетевой кабель питания (предустановлен) – 1 шт.; - трубка – 1 шт.; - инструкция – 1 шт.
cl-vnbco-8-s	Встраиваемый настольный розеточный блок для крепления к столу, 8 модулей, C-Line	- встраиваемый настольный розеточный блок для крепления к столу, 8 модулей – 1 шт.; - сетевой кабель питания (предустановлен) – 1 шт.; - трубка – 1 шт.; - инструкция – 1 шт.

Артикул	Наименование	Состав
cl-vnbu-10-s	Встраиваемый настольный розеточный блок для крепления под столом, 10 модулей, C-Line	- встраиваемый настольный розеточный блок для крепления под столом, 10 модулей – 1 шт.; - сетевой кабель питания (предустановлен) – 1 шт.; - комплект крепежа (крепежные винты) – 1 шт.; - инструкция – 1 шт.
cl-vnbu-8-s	Встраиваемый настольный розеточный блок для крепления под столом, 8 модулей, C-Line	- встраиваемый настольный розеточный блок для крепления под столом, 8 модулей – 1 шт.; - сетевой кабель питания (предустановлен) – 1 шт.; - комплект крепежа (крепежные винты) – 1 шт.; - инструкция – 1 шт.
cl-vnbin-10-s	Встраиваемый настольный розеточный блок, 10 модулей, C-Line	- встраиваемый настольный розеточный блок, 10 модулей – 1 шт.; - сетевой кабель питания (предустановлен) – 1 шт.; - комплект крепежа (крепежные винты, монтажные кронштейны) – 1 шт.; - инструкция – 1 шт.
cl-vnbin-8-s	Встраиваемый настольный розеточный блок, 8 модулей, C-Line	- встраиваемый настольный розеточный блок, 8 модулей – 1 шт.; - сетевой кабель питания (предустановлен) – 1 шт.; - комплект крепежа (крепежные винты, монтажные кронштейны) – 1 шт.; - инструкция – 1 шт.

5 ТРЕБОВАНИЯ БЕЗОПАСНОСТИ

- 5.1 Регулярно проверяйте электрические соединения и целостность сетевого кабеля питания.
- 5.2 При эксплуатации прокладывайте сетевой кабель питания вдали от химических агрессивных сред, горючих и легковоспламеняющихся предметов, а также вдали от острых и режущих предметов, способных вызвать повреждение изделия.
- 5.3 Избегайте попадания воды в установленные розетки, на вилку сетевого кабеля питания, а также внутрь корпусов изделий.
- 5.4 Не вставляйте посторонние предметы в установленные розетки.
- 5.5 Монтаж систем, встраиваемых в стол, должен осуществляться только квалифицированным электротехническим персоналом.
- 5.6 При обнаружении неисправности в работе в период гарантийного срока обслуживания обратитесь по месту приобретения.
- 5.7 Не рекомендуется монтаж моножильным проводом.
- 5.8 При монтаже РЕ необходимо соблюдать непрерывность связи.
- 5.9 Не рекомендуется монтаж розеток с быстроразъемным соединением (для арт. cl-vmkwc-6-s, cl-vmkwc-8-s, cl-vmk-6-s, cl-vmk-8-s).

ВНИМАНИЕ!

ЗАПРЕЩАЕТСЯ подключать к настольным системам нагрузку, превышающую максимальную суммарную мощность 3500 Вт!

ЗАПРЕЩАЕТСЯ подключать изделия к поврежденным розеткам, электропроводке.

6 ПОДГОТОВКА К РАБОТЕ И ЭКСПЛУАТАЦИЯ

- 6.1 Перед началом эксплуатации необходимо произвести предварительный монтаж изделия в стол или столешницу и установить модульные ЭУИ стандарта 45x45 мм.
- 6.2 Подробные инструкции по монтажу и эксплуатации поставляются в комплекте со всеми изделиями, входящими в состав настольных систем C-Line. Также инструкции можно найти на странице конкретного продукта на сайте ekfgroup.com.
Подробную видео-инструкцию по внутренней проводке и подключению электроустановочных изделий во встраиваемых мини-колоннах можно найти на странице продукта на сайте ekfgroup.com.
- 6.3 Настольные системы C-Line не требуют специального обслуживания в процессе эксплуатации.

7 ТРАНСПОРТИРОВАНИЕ И ХРАНЕНИЕ

- 7.1 Транспортирование изделий осуществляется любым видом крытого транспорта, обеспечивающим предохранение упакованных изделий от механических повреждений и ударных нагрузок, при температуре от -10 °С до +70 °С и относительной влажности воздуха не более 80 % при +25 °С.
- 7.2 Хранение изделий осуществляется в упаковке изготовителя в закрытых помещениях с естественной вентиляцией при температуре окружающего воздуха от -10 °С до +70 °С и относительной влажности воздуха не более 80 % при +25 °С.

8 УТИЛИЗАЦИЯ

8.1 Отработавшие свой ресурс и вышедшие из строя изделия следует утилизировать в соответствии с действующими требованиями законодательства на территории реализации изделия.

8.2 Изделие утилизировать путём передачи в специализированное предприятие для переработки вторичного сырья в соответствии с требованиями законодательства территории реализации.

9 ГАРАНТИИ ИЗГОТОВИТЕЛЯ

Изготовитель гарантирует соответствие настольных систем заявленным характеристикам при соблюдении потребителем условий эксплуатации, транспортирования и хранения.

Гарантийный срок эксплуатации: 1 год с даты продажи изделия, указанной в товарном чеке.

Гарантийный срок хранения: 2 года с даты изготовления, указанной на упаковке или на изделии.

Срок службы: 10 лет.

Изготовитель: ЦЕЦФ Электрик Трейдинг (Шанхай) Ко., ЛТД, 1421, Санком Цимик Тауэр, 800 Шанг Ченг Род, Пудонг Нью Дистрикт, Шанхай, Китай.

10 СВИДЕТЕЛЬСТВО О ПРИЕМКЕ

Системы, встраиваемые в стол, C-Line признаны годными к эксплуатации.

Дата изготовления: информация указана на упаковке изделия.

Штамп технического контроля изготовителя

ОТК 6



v3

