

[Перейти к продукции](#)



ПАСПОРТ

Напольные системы C-Line



1 НАЗНАЧЕНИЕ

1.1 Лючки напольные C-Line (далее – лючки) с установкой электроустановочных изделий предназначены для организации рабочих мест. Монтаж возможен в бетонных и двойных полах.

1.2 Лючок – это изделие прямоугольной формы, для компактного размещения электроустановочных изделий. В лючки C-line 12, C-line 8 и C-line 2 устанавливаются только модульные электроустановочные изделия. Для модели C-Line 24 имеется возможность установки как классических, так и модульных приборов в зависимости от типа выбранной приборной рамки. Также имеется вариант исполнения лючка C-Line глухого, без установки приборов, предназначенного для организации разветвлений и протяжки кабельных линий.

1.3 Лючки и комплектующие к ним представляют собой напольную систему C-Line EKF, включающую в себя лючок напольный, коробку напольную, приборную рамку и нивелирующий комплект (в зависимости от конкретной ситуации список комплектующих может изменяться). Все изделия приобретаются отдельно, за исключением приборной рамки, входящей в состав лючка C-Line 12.

1.4 Лючки могут использоваться самостоятельно при установке в фальшпол или вместе с напольной коробкой для заливки в бетон.

1.5 На боковых поверхностях коробки C-Line 12 и C-Line 24 предусмотрены вводы для электротехнических труб диаметром 25, 32 или 40 мм, а также для металлического лотка (максимальные габариты 35x100 мм).

1.6 Напольные лючки выполнены из негорючего пластика, а крышка лючка усилена стальной пластиной, что гарантирует высокую механическую прочность, сохранив при этом глубину посадки максимум 7 мм для финишного напольного покрытия (ковролин, линолеум, плитка). Лючки C-line 12, C-line 24, C-line 8 ударопрочные и выдерживают нагрузку до 153 кг. Лючок C-line 2 обладает повышенной степенью ударопрочности IK09.

1.7 Область применения: коммерческая недвижимость, социальные объекты, офисные и административные помещения.

1.8 Эксплуатация и монтаж изделий – внутри помещений, при температуре окружающей среды от -5 °С до + 105 °С.

Таблица 1

Артикул	Наименование	Назначение, описание
cl-ln-12	Лючок напольный C-Line 12 (с приборной рамкой)	Может быть установлена в напольные коробки C-Line 12 и C-Line 24 (cl-knl-12 и cl-knl-24) и позволяет монтировать модульные ЭУИ (не более 12 модулей). Болты для крепления рамы к напольным коробкам в комплекте.
cl-ln-24	Лючок напольный C-Line 24 (без приборной рамки)	Может быть установлена в напольную коробку C-Line 24 (cl knl-24). Поставляется без приборных рамок в комплекте. Возможность установки модульных и классических ЭУИ. Болты для крепления рамы к напольным коробкам в комплекте.
cl-lng	Лючок напольный C-Line глухой (без установки приборов)	Предназначен для установки в напольную коробку C-Line 24 (cl knl-24). Применяется в качестве глухой крышки для протяжки кабелей, не предназначен для установки приборов. После установки финишное напольное покрытие максимальной высотой 8 мм укладывают на опорной плите.
cl-ln-8	Лючок напольный C-Line 8 (с приборной рамкой) EKF	Предназначен для монтажа в фальшполы и бетонные полы при помощи напольной коробки cl-knl-8. Позволяет монтировать модульные ЭУИ (до 8 модулей). Весь необходимый крепеж в комплекте.
cl-knl-8	Коробка напольная под лючок C-Line 8 EKF	Предназначена для монтажа лючка cl-ln-8 в бетонный пол.
cl-ln-knl-2	Лючок напольный C-Line 2 (с напольной коробкой) EKF	Предназначен для монтажа в бетонный пол. Емкость лючка – 2 модуля ЭУИ. Обладает повышенной ударопрочностью IK09 и степенью защиты от влаги и пыли IP44. Возможность блочного монтажа, лючки соединяются между собой с помощью специальных пазов.
cl-pl-24	Перегородка для лючка C-Line 24	Применяется для разделения кабельных сетей разных функций в лючке C-Line 24.
cl-рр-3-24	Рамка приборная классик на 3 места для лючка C-Line 24	Рама для монтажа 3 шт. классических электроустановочных изделий в лючок C-Line 24 (cl-ln-24). Возможность установки в лючок максимально 2 шт.
cl-рр-12-24	Рамка приборная на 12 модулей для лючка C-Line 24	Приборная рамка для установки модульных ЭУИ. Монтируется в лючок C-Line 24 (cl-ln-24) максимально 2 шт. Комплект включает одну приборную рамку, две разделительные перегородки и четыре крепежных винта.
cl-рр-4-24	Рамка приборная на 8 модулей для лючка C-Line 24	Для монтажа модульных ЭУИ – максимально 8 модулей. В лючок C-Line 24 (cl-ln-24) возможно установить 2 рамки.
cl-рр-0-24	Рамка приборная сплошная для лючка C-Line 24	Сплошная рамка для закрытия неиспользуемой части лючка C-Line 24 (cl-ln-24).
cl-z-0-24	Заглушка круглая для лючка C-Line 24	Для закрытия отверстий на приборной рамке (cl-рр-3-24).

Продолжение таблицы 1

Артикул	Наименование	Назначение, описание
cl-kmpn	Комплект нивелирующий C-Line (4 шт.)	Для точной настройки глубины коробок напольных C-Line 12 и C-Line 24 (cl-knl-12 и cl-knl-24) перед заливкой бетонного пола – увеличивает глубину посадки до 35 мм. Гайки М6 в комплекте.
cl-knl-12	Коробка напольная под лючок C-Line 12	Используется с лючком C-Line 12 (cl-ln-12). Предназначена для монолитных бетонных полов, ввод кабеля с помощью электромонтажных труб и/или металлического лотка. Предназначен для бетонного слоя 57 - 75 мм. Требуемая высота коробки устанавливается посредством увеличения высоты внутреннего вкладыша с помощью шурупов по углам коробки. В комплекте идет укрывающая пластина, защищающая коробку от попадания бетона при заливке.
cl-knl-24	Коробка напольная под лючок C-Line 24	Используется с лючком C-Line 12 и C-Line 24 (cl-ln-12 и cl-ln-24). Предназначена для монолитных бетонных полов, ввод кабеля с помощью электромонтажных труб и/или металлического лотка. Предназначен для бетонного слоя 80 - 95 мм. Требуемая высота коробки устанавливается посредством увеличения высоты внутреннего вкладыша с помощью шурупов по углам коробки. В комплекте идет укрывающая пластина, защищающая коробку от попадания бетона при заливке.
cl-kpnl-24	Коробка приборная для лючка C-Line 24	Коробка приборная для лючка C-Line 24 (cl-ln-24) - макс. 2 шт. Коробка приборная необходима для установки классических ЭУИ. В комплекте болты для крепления приборов, болты для кабельных муфт и муфты для фиксации кабелей. Глубину коробки можно увеличить нажатием на дно коробки.

2 ТЕХНИЧЕСКИЕ ХАРАКТЕРИСТИКИ

2.1 Основные технические характеристики лючков и аксессуаров к ним приведены в Таблицах 2 и 3.

Таблица 2

Параметр	Значения					
	Артикул	cl-ln-12	cl-ln-24	cl-lng	cl-knl-12	cl-knl-24
Наименование	Лючок напольный C-Line 12 (с приборной рамкой)	Лючок напольный C-Line 24 (без приборной рамки)	Лючок напольный C-Line глухой (без установки приборов)	Коробка напольная под лючок C-Line 12	Коробка напольная под лючок C-Line 24	Коробка приборная для лючка C-Line 24
Цвет	RAL 7012	RAL 7012	RAL 7012	RAL 9004	RAL 9004	RAL 7012
Габаритные размеры, ДхШхВ, мм	330x260x61,5	330x260x62	330x260x62	332x250x57 глубина посадки: 57x75 мм	332x250x80 глубина посадки: 80x95 мм	249x71x31 глубина посадки: 31x41 мм
Материал	РА-пластик	РА-пластик	РА-пластик	РА-пластик	РА-пластик	РА-пластик
Безгалогенный материал	ДА	ДА	ДА	ДА	ДА	ДА
Минимальная глубина встраивания, мм	57	57,5	57,5	57	80	31
Максимальное количество установочных мест 45x45 мм., шт.	6	12	-	-	-	-
Степень защиты по ГОСТ 14254	IP30			-		
Стойкость к аномальному нагреву и огню, °С	850					
Масса, кг	1,52	1,42	1,47	1,2	1,32	0,11

Таблица 3

Параметр	Значения						
Артикул	cl-pl-24	cl-рр-3-24	cl-рр-12-24	cl-рр-4-24	cl-рр-0-24	cl-z-0-24	cl-kmpn
Наименование	Перегородка для лючка C-Line 24	Рамка приборная классик на 3 места для лючка C-Line 24	Рамка приборная на 12 модулей для лючка C-Line 24	Рамка приборная на 8 модулей для лючка C-Line 24	Рамка приборная сплошная для лючка C-Line 24	Заглушка круглая для лючка C-Line 24	Комплект нивелирующий C-Line (4 шт.)
Цвет	RAL 7012	RAL 7012	RAL 7012	RAL 7012	RAL 7012	RAL 7012	RAL 7012
Максимальное количество установочных мест, шт.	-	3	6	4	-	-	-
Габаритные размеры, ДхШхВ, мм	248x29x6	250x89	125x180x13	250x89	250x89	Ø58x6	Ø55x57
Материал	РА-пластик	РА-пластик	РЕ-пластик	РА-пластик	РА-пластик	РА-пластик	РЕ-пластик, сталь
Безгалогенный материал	ДА	ДА	ДА	ДА	ДА	ДА	ДА
Стойкость к аномальному нагреву и огню, °С	850						
Масса, кг	0,02	0,06	0,1	0,06	0,08	0,01	0,08

Таблица 4

Параметр	Значения		
Артикул	cl-ln-knl-2	cl-ln-8	cl-knl-8
Наименование	Лючок напольный C-Line 2 (с напольной коробкой) EKF	Лючок напольный C-Line 8 (с приборной рамкой) EKF	Коробка напольная под лючок C-Line 8 EKF
Цвет	Матовый никель	RAL 7012	Металлик
Габаритные размеры, ДхШхВ, мм	90x90x59	169x141x72	160x135x85
Материал	PC+ABS пластик, оцинкованная сталь	PC+ABS пластик, оцинкованная сталь	оцинкованная сталь
Безгалогеновый материал	ДА		
Минимальная глубина встраивания, мм	59	72	85
Максимальное количество установочных мест 45x45 мм., шт.	1	4	-
Степень защиты по ГОСТ 14254	IP44	IP30	-
Стойкость к аномальному нагреву и огню, С	850		
Масса, кг	0,3	0,84	0,4

3 ГАБАРИТНЫЕ РАЗМЕРЫ

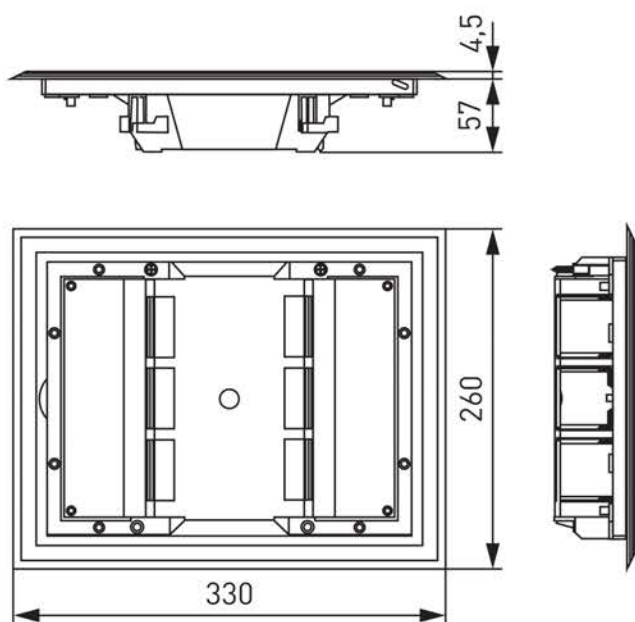


Рис. 1 – Лючок напольный C-Line 12 (арт. cl-ln-12)

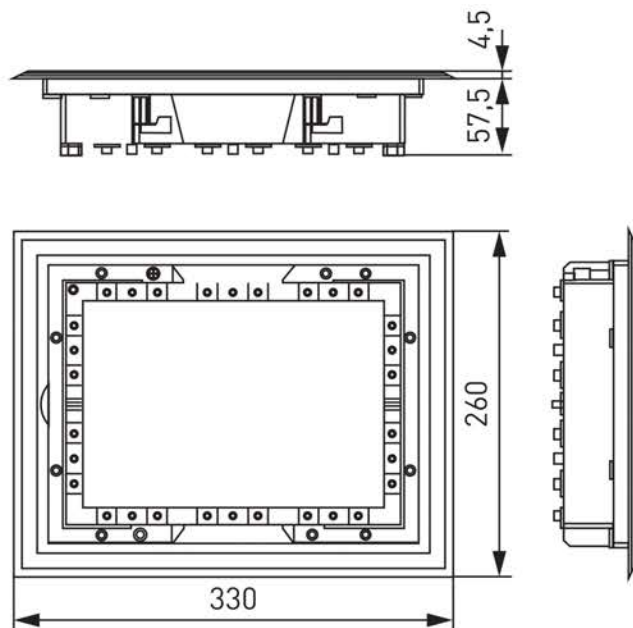


Рис. 2 – Лючок напольный C-Line 24 (арт. cl-ln-24)/
Лючок напольный C-Line глухой (арт. cl-lng)

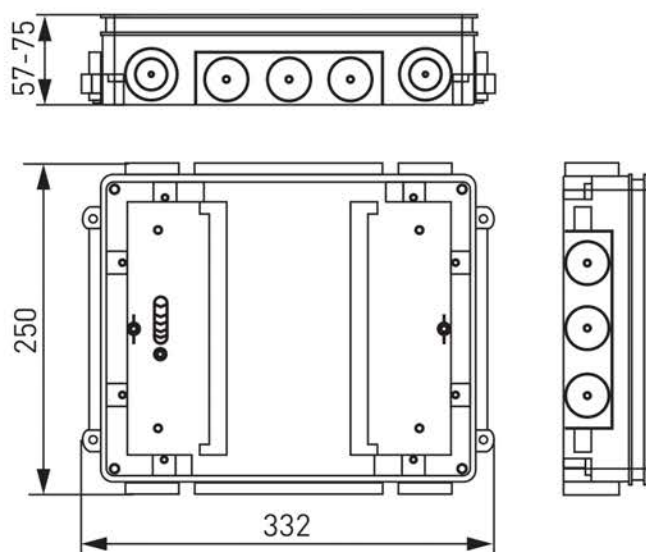


Рис. 3 – Коробка напольная
под лючок C Line 12 (арт. cl-knl-12)

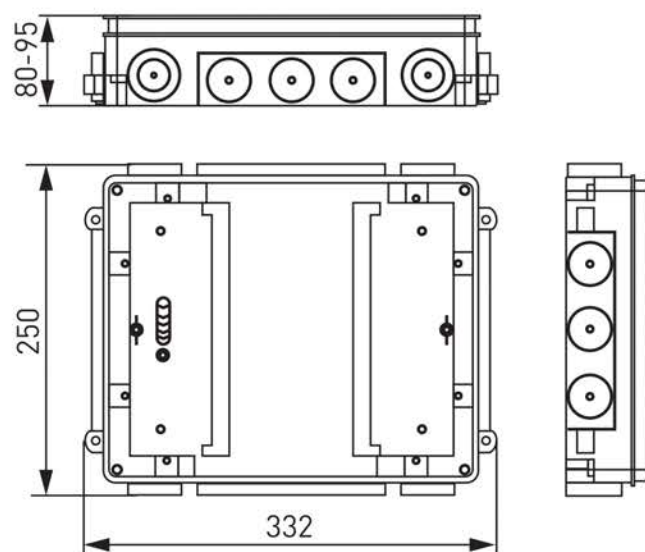


Рис. 4 – Коробка напольная
под лючок C Line 24 (арт. cl-knl-24)

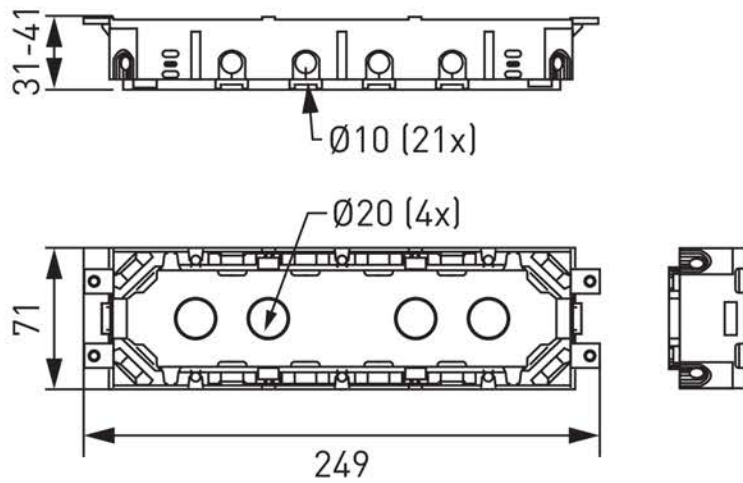


Рис. 5 – Коробка приборная для лючка C Line 24 (арт. cl-kpnl-24)

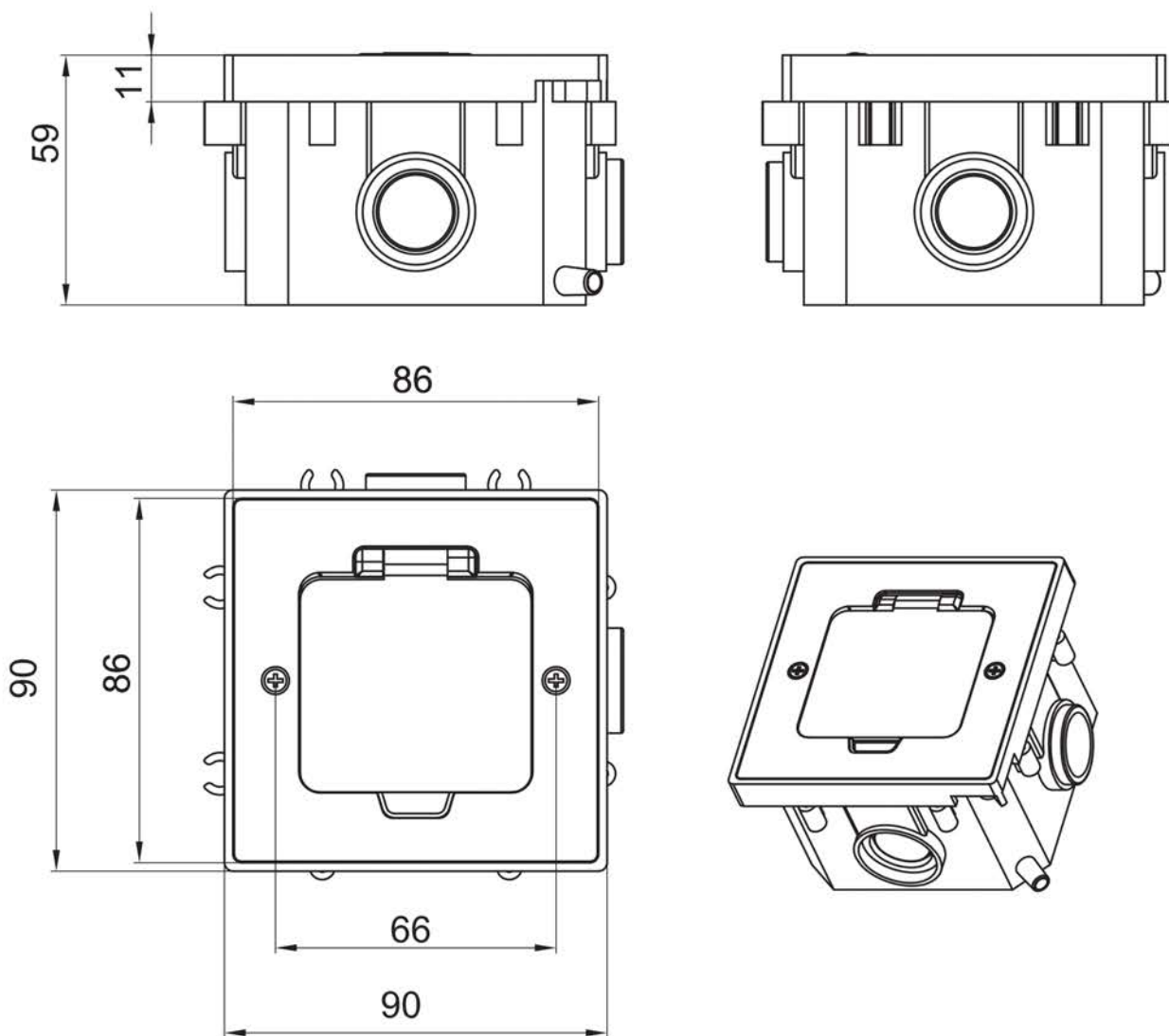


Рис. 6 – Лючок напольный C-Line 2 (с напольной коробкой) (арт. cl-ln-knl-2)

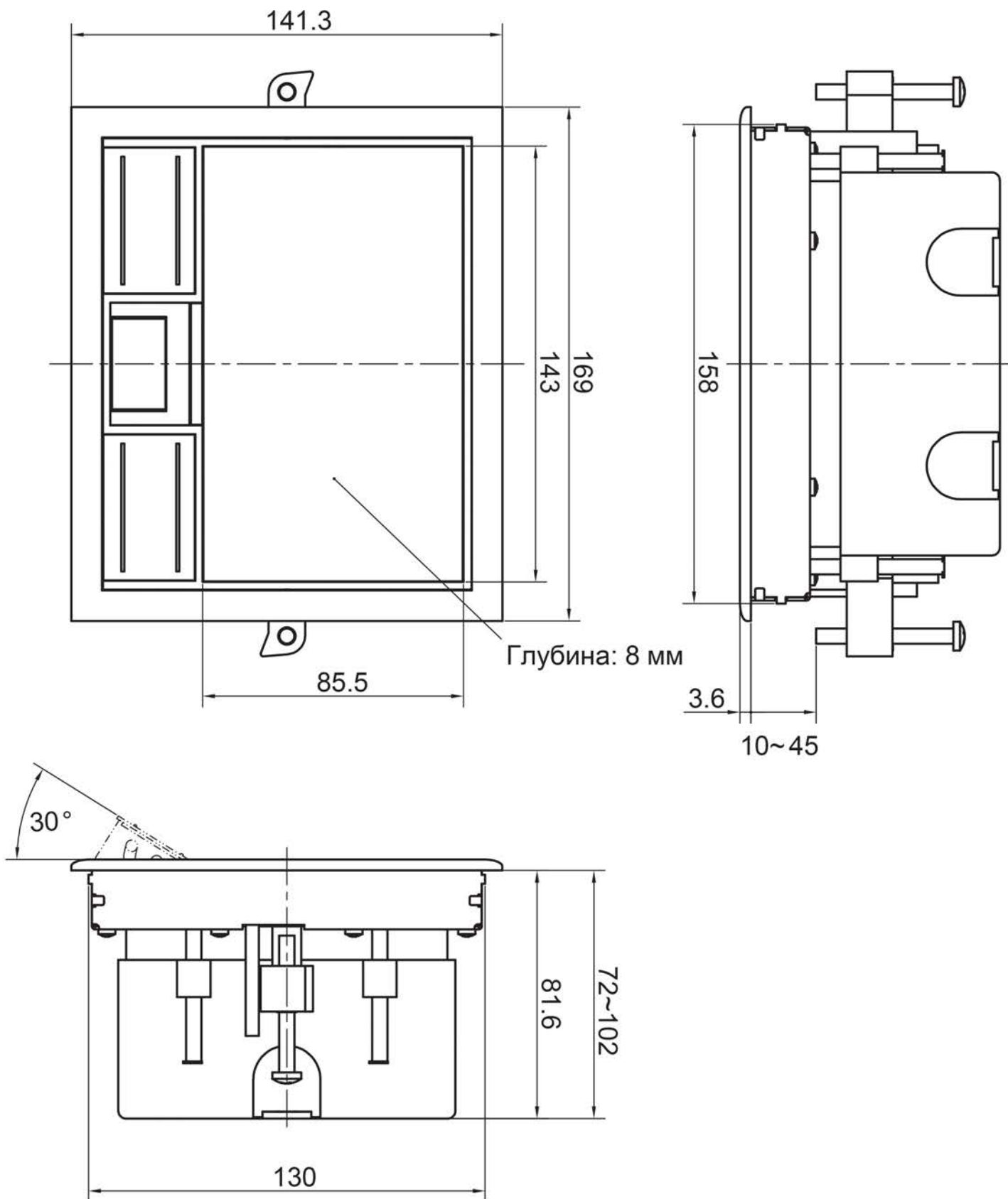


Рис. 7 – Лючок напольный C-Line 8 (с приборной рамкой) (арт. cl-ln-8)

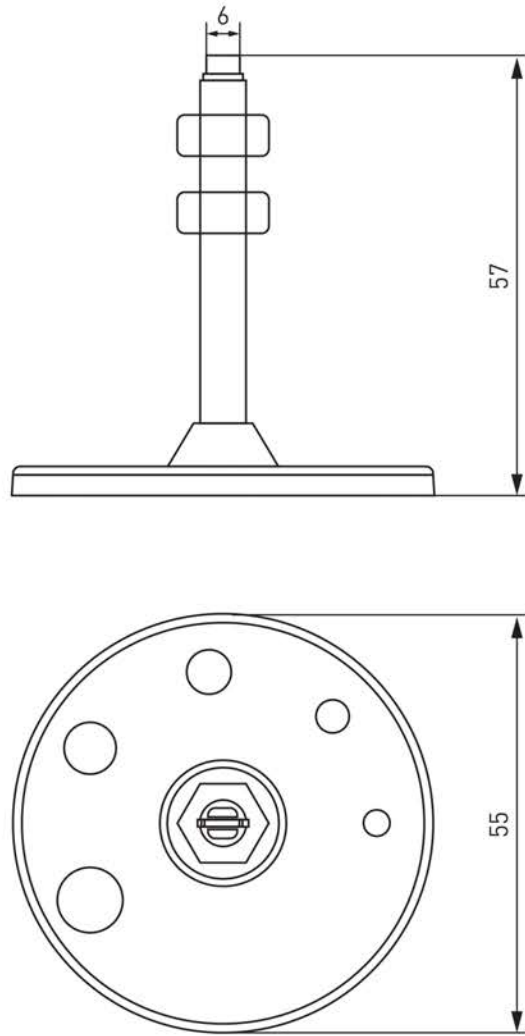


Рис. 8 – Нивелирующая ножка (арт. cl kmpn)

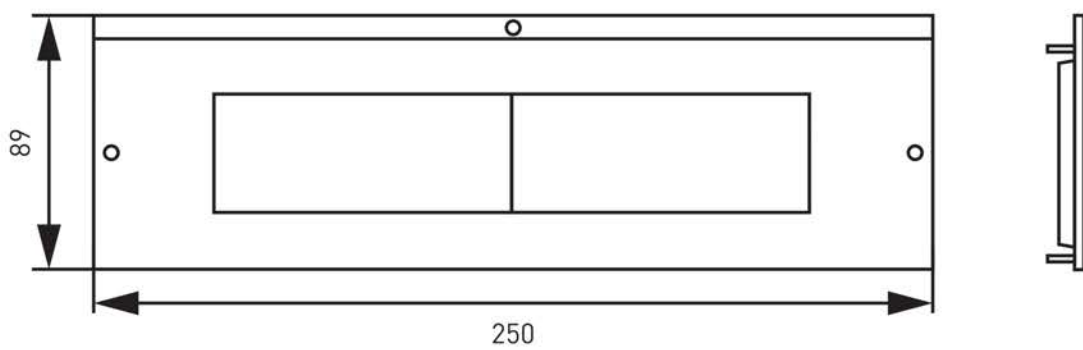


Рис. 9 – Рамка приборная сплошная (арт. cl-гр-0-24) / Рамка приборная классик на 3 места (арт. cl-гр-3-24) / Рамка приборная на 8 модулей (арт. cl-гр-4-24)

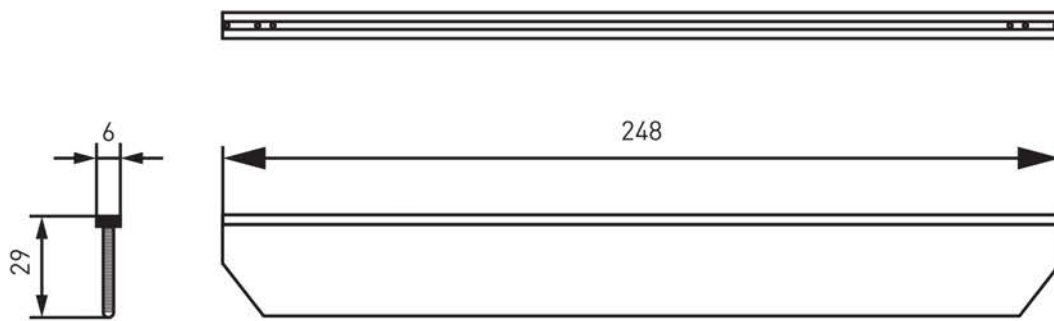


Рис. 10 – Перегородка для лючка C-Line 24 (арт. cl-pl-24)

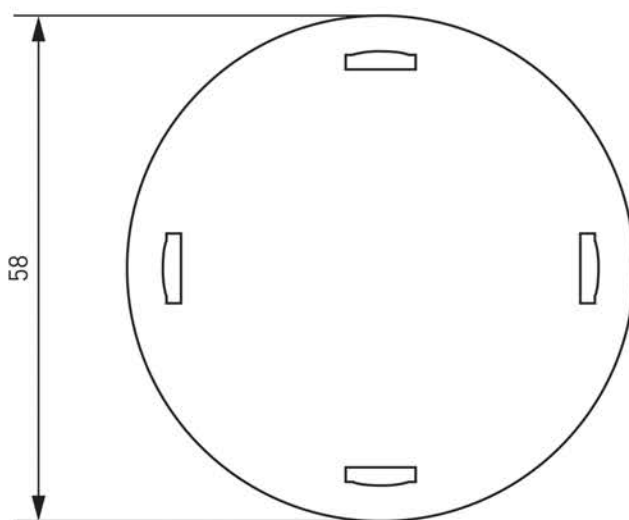


Рис. 11 – Заглушка круглая (арт. cl-z-0-24)

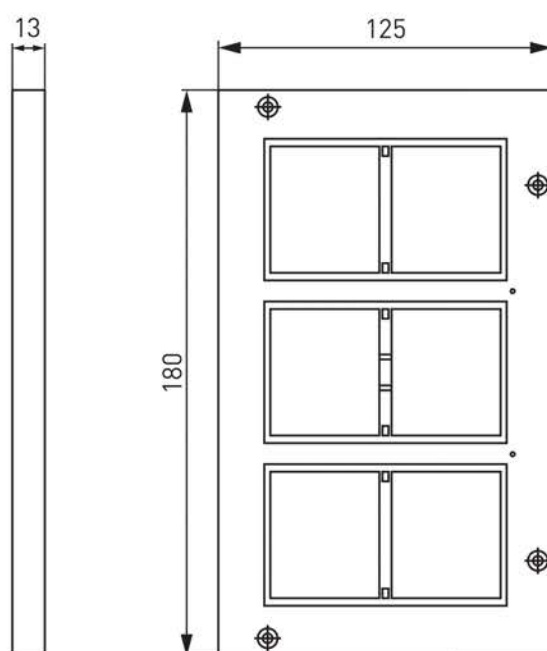


Рис. 12 – Рамка приборная на 12 модулей (арт. cl-гр-12-24)

4 КОМПЛЕКТНОСТЬ

Таблица 4 – Типовая комплектация лючков

Лючок напольный C-Line 24 (без приборной рамки)		Лючок напольный C-Line 12 (с приборной рамкой)		Лючок напольный C-Line глухой (без установки приборов)	
Наименование	кол-во, шт.	наименование	кол-во, шт.	наименование	кол-во, шт.
Лючок напольный C-line 24	1	Лючок напольный C-line 12 (с приборной рамкой)	1	Лючок напольный C-line глухой	1
Коробка напольная под лючок C-line 24	1*	Коробка напольная под лючок C-line 12/ коробка напольная под лючок C-line 24	1*	Коробка напольная под лючок C-line 12/ коробка напольная под лючок C-line 24	1*
Коробка приборная для лючка C-line 24	1-2*	Комплект нивелирующий C-line	1*	Комплект нивелирующий C-line	1*
Рамка приборная на 12 мо- дулей для лючка C-line 24	1-2*	Инструкция по монтажу	1	Инструкция по монтажу	1
Рамка приборная классик на 3 места для лючка C-line 24	1-2*	Упаковка	1	Упаковка	1
Рамка приборная сплош- ная для лючка C-line 24	1-2*				
Перегородка для лючка C-line 24	1*				
Заглушка круглая для лючка C-line 24	1-3*				
Комплект нивелирующий C-line	1*				
Инструкция по монтажу	1				
Упаковка	1				

* - не входит в комплект поставки, приобретается отдельно

Таблица 5 – Типовая комплектация лючков

Лючок напольный C-Line 8 (с приборной рамкой)		Лючок напольный C-Line 2 (с напольной коробкой)	
Наименование	кол-во, шт.	Наименование	кол-во, шт.
Лючок напольный C-Line 8 (с приборной рамкой)	1	Лючок напольный C-Line 2 (с напольной коробкой)	1
Коробка напольная под лючок C-Line 8	1*	Инструкция по монтажу	1
Инструкция по монтажу	1	Упаковка	1
Упаковка	1		

* - не входит в комплект поставки, приобретается отдельно

Таблица 6 – Состав комплектующих (приобретаются по-отдельности)

Артикул	Наименование	Состав
cl-ln-12	Лючок напольный C-Line 12 (с приборной рамкой)	- лючок напольный – 1 шт.; - приборная рамка (предустановлена) – 1 шт.; - комплект крепежа (болты для крепления рамы к напольным коробкам) – 1 шт.; - трафарет – 1 шт.
cl-ln-24	Лючок напольный C-Line 24 (без приборной рамки)	- лючок напольный – 1 шт.; - комплект крепежа (болты для крепления рамы к напольным коробкам) – 1 шт.; - трафарет – 1 шт.
cl-lng	Лючок напольный C-Line глухой (без установки приборов)	- лючок напольный – 1 шт.; - комплект крепежа (болты для крепления рамы к напольным коробкам) – 1 шт.; - трафарет – 1 шт.
cl-pl-24	Перегородка для лючка C-Line 24	- перегородка – 1 шт.
cl-rp-3-24	Рамка приборная классик на 3 места для лючка C-Line 24	- рамка – 1 шт.
cl-rp-12-24	Рамка приборная на 12 модулей для лючка C-Line 24	- рамка приборная – 1 шт.; - разделительные перегородки – 2 шт.; - винты – 4 шт.
cl-rp-4-24	Рамка приборная на 8 модулей для лючка C-Line 24	- рамка приборная – 1 шт.
cl-rp-0-24	Рамка приборная сплошная для лючка C-Line 24	- рамка приборная – 1 шт.
cl-z-0-24	Заглушка круглая для лючка C-Line 24	- заглушка – 1 шт.
cl-kmpn	Комплект нивелирующий C-Line (4 шт.)	- нивелирующие ножки – 4 шт. - гайки М6 – 8 шт.
cl-knl-12	Коробка напольная под лючок C-Line 12	- коробка напольная – 1 шт.; - укрывающая пластина – 1 шт.
cl-knl-24	Коробка напольная под лючок C-Line 24	- коробка напольная – 1 шт.; - укрывающая пластина – 1 шт.
cl-kpnl-24	Коробка приборная для лючка C-Line 24	- коробка приборная – 1 шт.; - комплект крепежа (болты для крепления приборов, болты для кабельных муфт и муфты для фиксации кабелей) – 1 шт.
cl-ln-knl-2	Лючок напольный C-Line 2 (с напольной коробкой)	- лючок напольный C-Line 2 – 1 шт.; - укрывающая пластина – 1 шт. - Комплект крепежа – 1 шт. - Инструкция по монтажу – 1 шт.
cl-ln-8	Лючок напольный C-Line 8 (с приборной рамкой)	- лючок напольный C-Line 8 – 1 шт. - Комплект крепежа – 1 шт. - инструкция по монтажу – 1 шт.
cl-knl-8	Коробка напольная под лючок C-Line 8	- коробка напольная – 1 шт.

5 ТРЕБОВАНИЯ БЕЗОПАСНОСТИ

5.1 Лючки не обеспечивают защиту от попадания воды установленных в них электроустановочных изделий.

5.2 Монтаж лючков и аксессуаров к ним должны осуществляться только квалифицированным электротехническим персоналом!

5.3 Запрещается использовать изделия, имеющие внешние механические повреждения.

5.4 При обнаружении неисправности в работе изделий в период гарантийного срока обратиться по месту приобретения.

6 ОСОБЕННОСТИ МОНТАЖА

6.1 Для установки лючка в бетонный пол предварительно необходимо произвести монтаж соответствующей ему коробки.

6.2 Установите лючок в коробку. Порядок установки лючка представлен на рисунке 14.

6.3 При установке лючка в фальшпол использование напольной коробки и нивелирующего комплекта не требуется. Этапы монтажа:

- сделайте отверстие в фальшполе, используя трафарет, состоящий из двух частей: внешняя соответствует размеру лючка, внутренняя – размеру крышки для ее декоративного покрытия. Допустимая толщина фальш-пола – от 10 до 40 мм, размер отверстия под размещение лючка – 218x288 мм;
- закрепите лючок в фальшполе с помощью крепежных лапок;
- произведите установку ЭУИ и крышки лючка в соответствии с указаниями 2–4 рисунка 14.

1) Установите и закрепите с помощью болтов коробку в пол до заливки бетона, присоедините кабельные трассы, предварительно сделав отверстия;

2) Отрегулируйте высоту коробки с помощью болтов повышающей вставки, проверив соответствие горизонтальной плоскости. Если слой бетона больше допустимой глубины посадки, используйте нивелирующий комплект cl-kmpn;

3) Все вводы кабельных трасс дополнительно обработайте герметиком во избежание попадания бетона внутрь коробки и сдвига конструкции;

4) Закройте укрывающей пластиной коробку перед бетонированием. Выполните заливку стяжки;

5) Снимите укрывающую пластину после затвердевания бетона.

C-Line 12: 57-75 мм

C-Line 24: 80-95 мм

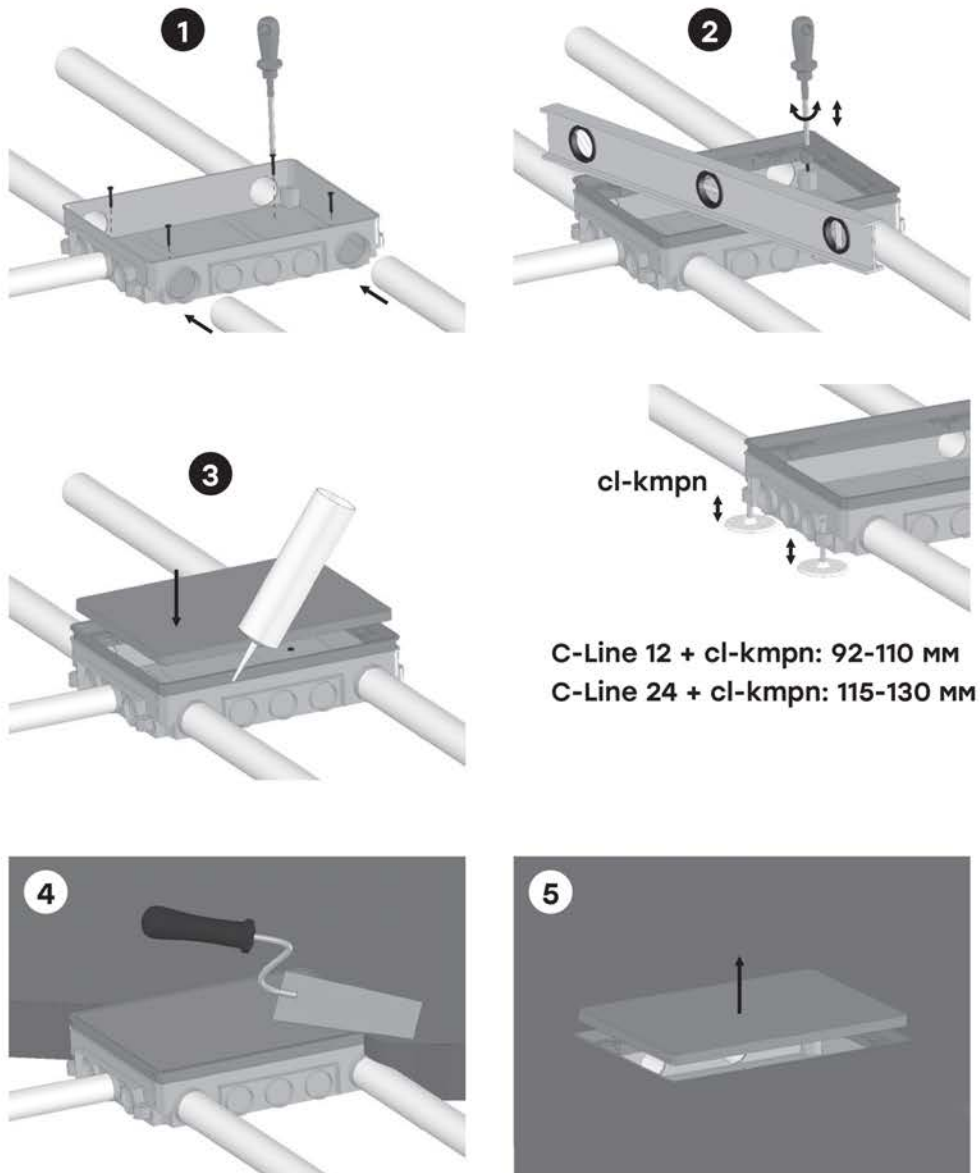
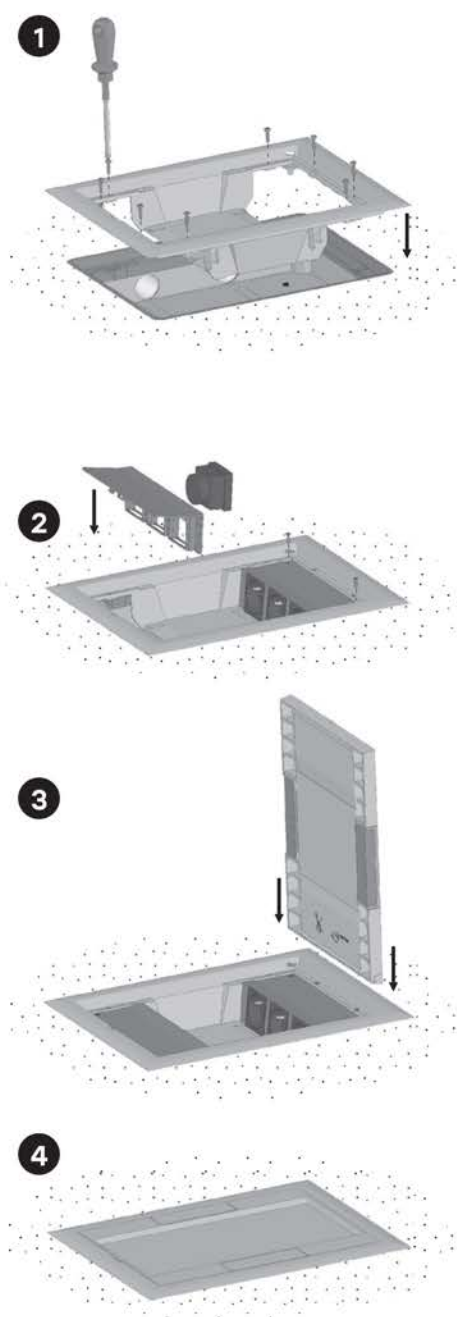


Рис. 13 – Порядок монтажа коробки напольной для лючка в бетонный пол

- 1) Закрепите лючок в коробке с помощью 6 шт. саморезов по периметру крышки и 2 шт. в основании крышки. Последние необходимы для плотного прилегания лючка к коробке;
- 2) Выполните монтаж электроустановочных изделий (ЭУИ):
 - C-Line 12: снимите приборную рамку, немного нажав на центр ее длинной стороны, прилегающей к лючку, разместите ЭУИ защелкиванием в рамке, подключите ЭУИ к сети;
 - C-Line 24: разместите ЭУИ в приборных коробках и приборных рамках, подключите ЭУИ к электросети. Установите рамки с ЭУИ в лючок, зафиксировав их с помощью саморезов (входят в комплект);
- 3) Установите крышку лючка.
- 4) Если необходимо замаскировать лючок, используйте трафарет для установки декоративного покрытия в крышку лючка.

C-Line 12



C-Line 24

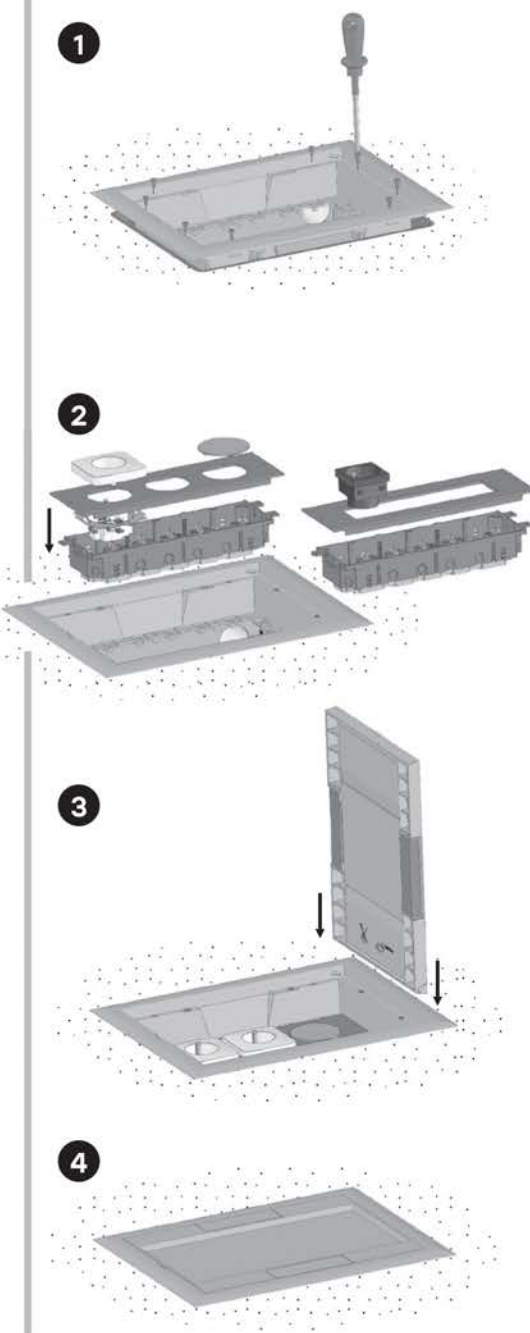


Рис. 14 – Установка лючка

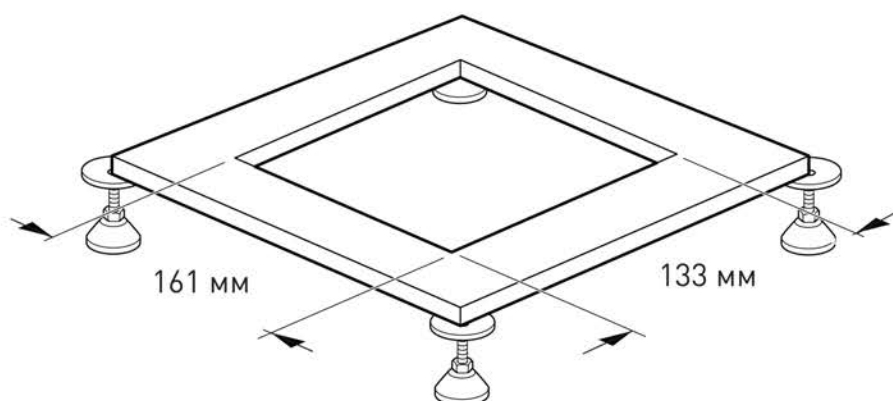
**Лючок напольный C-line 8
cl-ln-8**



Инструкция по монтажу

1. Вырезка монтажного отверстия в полу

Произведите вырезку монтажного отверстия на выбранной поверхности для установки изделия. Размер вырезки 161x133 мм. Подходит для поверхностей толщиной 5-50 мм.



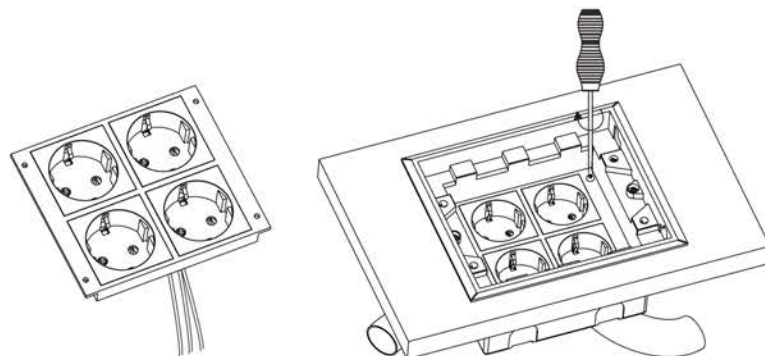
2. Проводка кабелепровода

Снимите крышку, потянув крепежный стержень крышки с правой стороны пока паз крышки не отсоединится от каркаса лючка. Удалите необходимые заглушки кабельных вводов напольной коробки и проведите кабелепровод через кабельный ввод. Прикрепите соединитель к кабелепроводу. Вставьте лючок в монтажное отверстие. Соедините фиксирующие винты с защелками для закрепления лючка в полу.



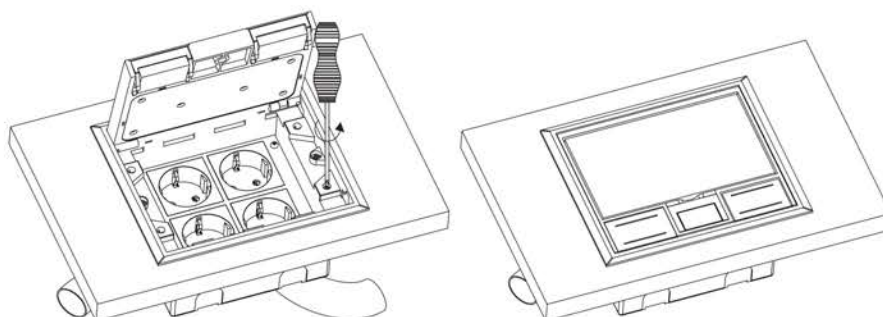
3. Установка приборной рамки и модулей ЭУИ

Подключите устройства к соответствующим разъемам. Установите силовые и информационные розетки в соответствующие слоты приборной рамки. Затем установите приборную рамку в лючок при помощи винтов.



4. Регулировка напольного лючка

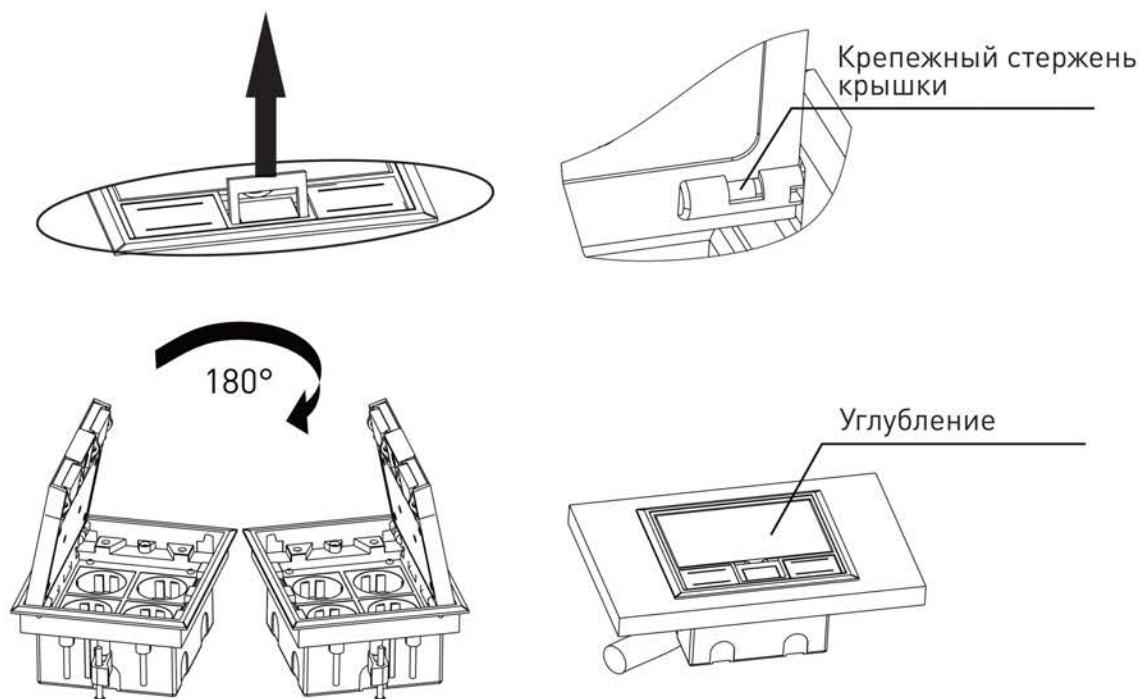
Присоедините крышку к лючку. Равномерно отрегулируйте высоту лючка с помощью четырех винтов. Убедитесь, что крышка лежит на одном уровне с поверхностью пола, когда вилки питания подключены к розеткам. [Закручивание регулировочного винта против часовой стрелки опускает лючок. Обратите внимание, что 4 винта должны закручиваться равномерно, во избежание перекоса и застревания напольной коробки]



Инструкция по эксплуатации

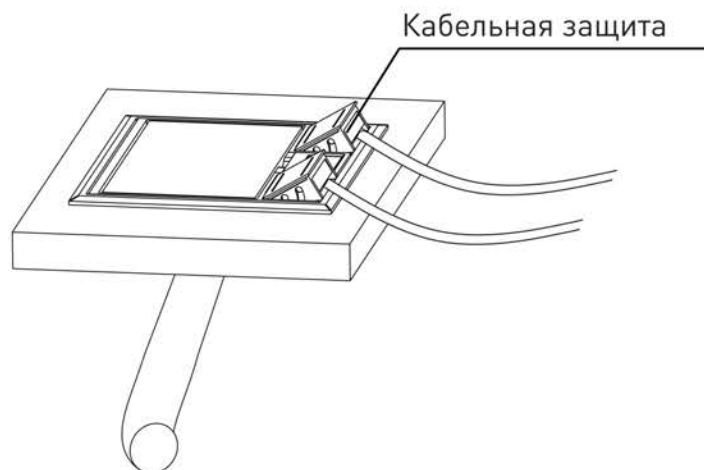
1. Направление крышки

Поднимите крышку лючка с помощью выдвижной ручки. Если вы хотите повернуть крышку, потяните стержень с помощью шлицевой отвертки, пока паз не отсоединится от каркаса, и затем установите крышку на другую сторону. Крышка лючка имеет углубление размером 140x80x8 мм, что позволяет устанавливать напольное покрытие различных материалов.



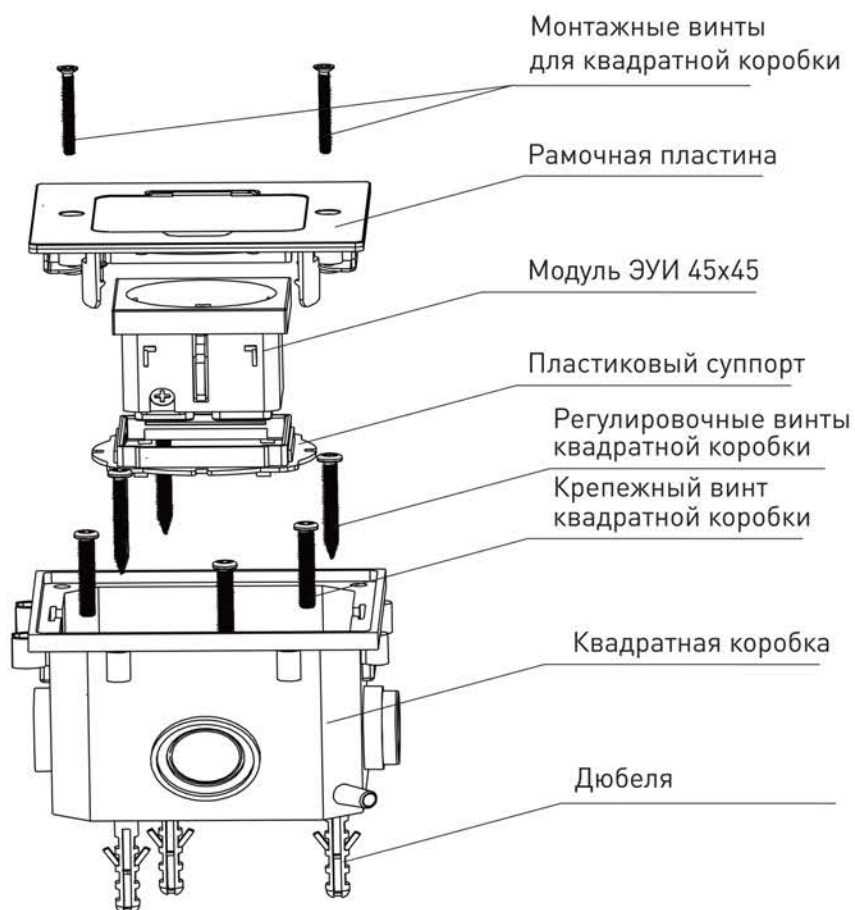
2. Откидные выходы

Крышка лючка может закрываться, даже когда устройства подключены. Выходы оснащены защитными кожухами для защиты кабелей.



Лючок напольный C-line 2 cl-ln-knl-2

Схема изделия



Наименование	Схема	Спецификация	Количество
Крепежный винт квадратной коробки		M4* 30	3
Крепежный винт квадратной коробки		M3* 30	3
Дюбель		Ø 6* 29	3
Монтажные винты квадратной коробки		M3*30	2

Меры предосторожности

1. Только для использования внутри помещений.
2. Монтаж производится профессиональным монтажником.
3. Не вставляйте посторонние объекты в разъем.
4. Избегайте попадания жидкости в разъем.
5. Если устройство неисправно, требуется профессиональное техническое обслуживание.
6. Не используйте моющее средство при уборке.

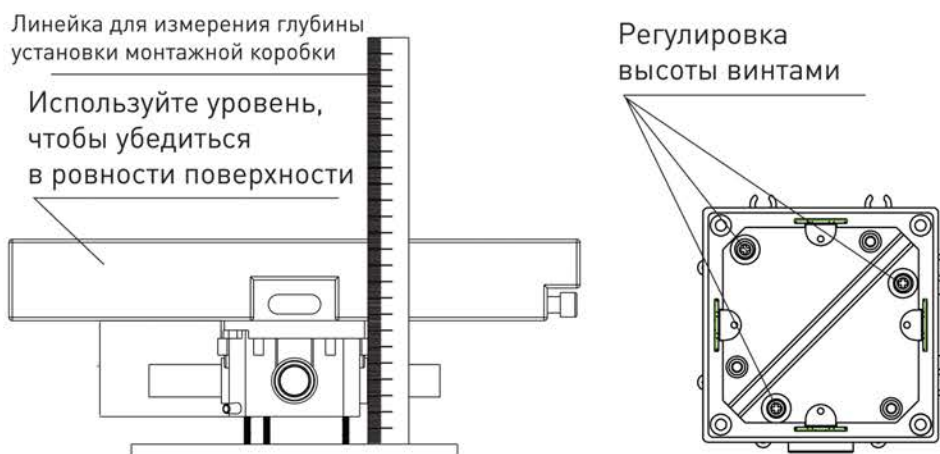
Краткое описание изделия	
1. Гнездо подходит для модульных ЭУИ типа 45x45 2. Уровень защиты от пыли и жидкости IP44.	3. Угол хода крышки 180. 4. Для монтажа в бетонный пол.

Инструменты для монтажа	
1. Ударная дрель. 2. Сверло по бетону Ø6. 3. Спиральное сверло Ø4.	4. Отвертка. 5. Уровневая линейка. 6. Линейка.

Инструкция по монтажу

1. Регулирование высоты

Высота квадратной коробки составляет 59 мм. В зависимости от глубины монтажного пространства отрегулируйте высоту при помощи трех регулировочных винтов.



2. Бурение монтажных отверстий

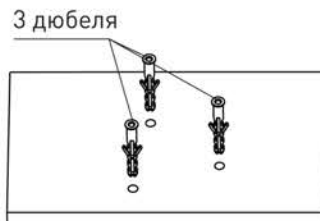
Просверлите 3 монтажных отверстия в полу, как показано на схеме, и установите в них дюбеля диаметром 6 мм.

С помощью 4-мм сверла сделайте 3 отверстия в монтажной коробке и пометьте место установки дюбелей в полу



3. Закрепление монтажной коробки

Закрепите монтажную коробку, закрутив 3 крепежных винта в дюбеля, установленных в бетонный пол.



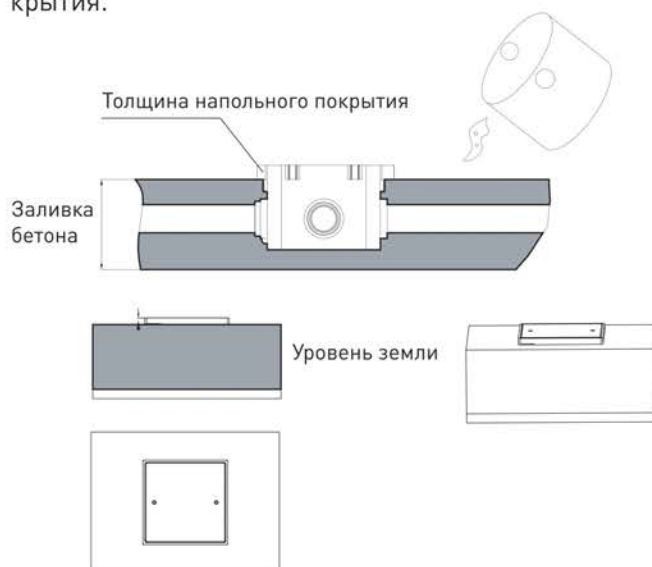
4. Подводка кабелепровода

Удалите заглушки кабельных выводов коробки. Введите кабелепровод и проложите кабеля. Установите и закрепите с помощью винтов укрывающую пластину.



5. Бетонирование

Залейте цемент на высоту установки монтажной коробки, оставив запас высоты для напольного покрытия.



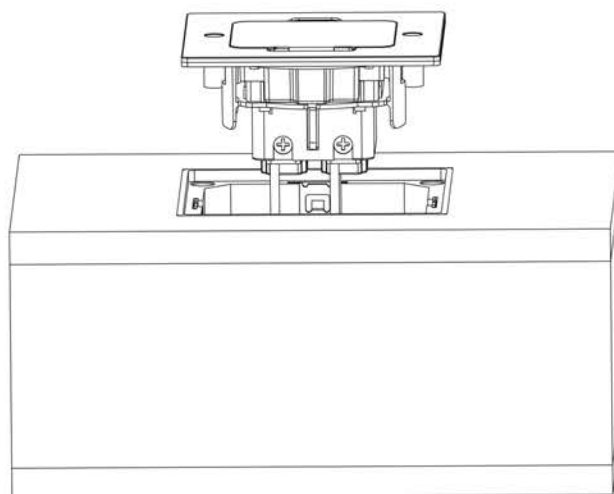
6. Установка напольного покрытия

После застывания бетона установите напольное покрытие с вырезанным квадратным отверстием размером 91x91 мм. Поверхность покрытия должна быть на уровне поверхности крышки коробки.



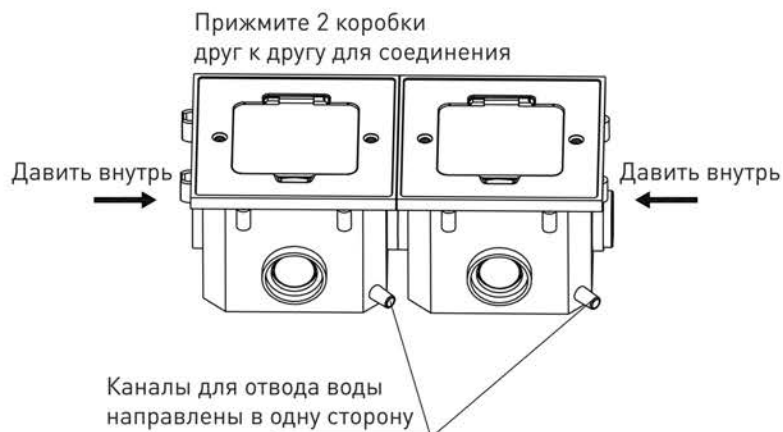
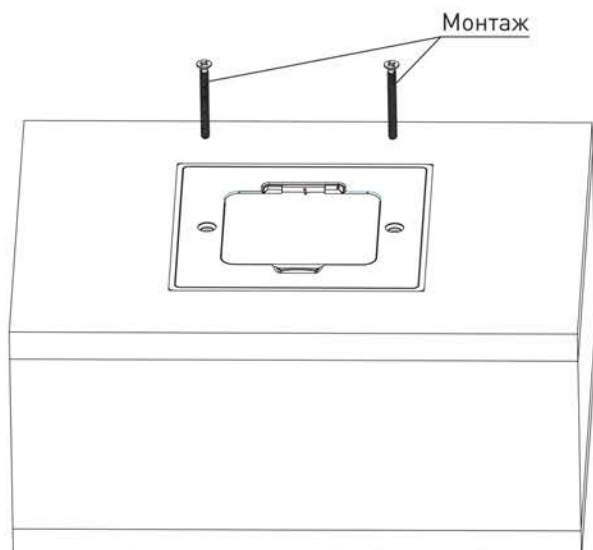
7. Подключение модуля ЭУИ

Подключите кабеля к соответствующим портам модуля ЭУИ 45x45.



8. Установка лючка в напольную коробку

Установите лючок в напольную коробку при помощи двух монтажных винтов М3*30.



7 УСЛОВИЯ ЭКСПЛУАТАЦИИ

7.1 Не допускайте превышения максимально допустимой нагрузки на крышку лючка.

7.2 Изделия предназначены для подключения кабеля с изогнутыми вилками. Использование кабеля с прямыми вилками или адаптерами допускается с ограничениями.

7.3 При выходе из строя после окончания гарантийного срока изделие следует заменить.

8 ТРАНСПОРТИРОВАНИЕ И ХРАНЕНИЕ

8.1 Транспортирование изделий осуществляется любым видом крытого транспорта, обеспечивающим предохранение упакованных изделий от механических повреждений и ударных нагрузок, при температуре от -20 °С до +50 °С и среднегодовой относительной влажности 75% при +15 °С, максимальная относительная влажность воздуха – 100% при 25 °С.

8.2 Хранение изделий осуществляется в упаковке изготовителя в закрытых помещениях с естественной вентиляцией при температуре окружающего воздуха от -5 °С до +50 °С и среднегодовой относительной влажности 75% при +15 °С, максимальная относительная влажность воздуха – 100% при +25 °С.

9 УТИЛИЗАЦИЯ

9.1 Отработавшие свой ресурс и вышедшие из строя изделия следует утилизировать в соответствии с действующим законодательством на территории реализации изделия.

10 ГАРАНТИИ ИЗГОТОВИТЕЛЯ

Гарантийный срок эксплуатации – 24 месяца со дня продажи при условии соблюдения условий эксплуатации и хранения.

Гарантийный срок хранения у потребителя в упаковке изготовителя – 12 месяцев.

Срок службы – не более 10 лет с даты изготовления.

Изготовитель: ЦЕЦФ Электрик Трейдинг (Шанхай) Ко., ЛТД, 1421, Санком Цимик Тауэр, 800 Шанг Ченг Род, Пудонг Нью Дистрикт, Шанхай, Китай.

11 СВИДЕТЕЛЬСТВО О ПРИЕМКЕ

Лючки напольные С-Line соответствуют требованиям нормативной документации и признаны годными к эксплуатации.

Дата производства « ____ » _____ 20 ____ г.

Штамп технического контроля изготовителя





v3

ekfgroup.com

