

[Перейти к продукции](#)



# ПАСПОРТ

## Напольные системы

### C-Line



## 1 НАЗНАЧЕНИЕ

1.1 Лючки напольные C-Line (далее – лючки) с установкой электроустановочных изделий предназначены для организации рабочих мест. Монтаж возможен в бетонных и двойных полах.

1.2 Лючок – это изделие прямоугольной формы, для компактного размещения электроустановочных изделий. В лючки C-line 12, C-line 8 и C-line 2 устанавливаются только модульные электроустановочные изделия. Для модели C-Line 24 имеется возможность установки как классических, так и модульных приборов в зависимости от типа выбранной приборной рамки. Также имеется вариант исполнения лючка C-Line глухого, без установки приборов, предназначенного для организации разветвлений и протяжки кабельных линий.

1.3 Лючки и комплектующие к ним представляют собой напольную систему C-Line EKF, включающую в себя лючок напольный, коробку напольную, приборную рамку и нивелирующий комплект (в зависимости от конкретной ситуации список комплектующих может изменяться). Все изделия приобретаются отдельно, за исключением приборной рамки, входящей в состав лючка C-Line 12.

1.4 Лючки могут использоваться самостоятельно при установке в фальшпол или вместе с напольной коробкой для заливки в бетон.

1.5 На боковых поверхностях коробки C-Line 12 и C-Line 24 предусмотрены вводы для электротехнических труб диаметром 25, 32 или 40 мм, а также для металлического лотка (максимальные габариты 35x100 мм).

1.6 Напольные лючки выполнены из негорючего пластика, а крышка лючка усилена стальной пластиной, что гарантирует высокую механическую прочность, сохранив при этом глубину посадки максимум 7 мм для финишного напольного покрытия (ковролин, линолеум, плитка). Лючки C-line 12, C-line 24, C-line 8 ударопрочные и выдерживают нагрузку до 153 кг. Лючок C-line 2 обладает повышенной степенью ударопрочности IK09.

1.7 Область применения: коммерческая недвижимость, социальные объекты, офисные и административные помещения.

1.8 Эксплуатация и монтаж изделий – внутри помещений, при температуре окружающей среды от -5 °C до + 105 °C.

Таблица 1

Артикул	Наименование	Назначение, описание
cl-ln-12	Лючок напольный C-Line 12 (с приборной рамкой)	Может быть установлена в напольные коробки C-Line 12 и C-Line 24 (cl-knl-12 и cl-knl-24) и позволяет монтировать модульные ЭУИ (не более 12 модулей). Болты для крепления рамы к напольным коробкам в комплекте.
cl-ln-24	Лючок напольный C-Line 24 (без приборной рамки)	Может быть установлена в напольную коробку C-Line 24 (cl knl-24). Поставляется без приборных рамок в комплекте. Возможность установки модульных и классических ЭУИ. Болты для крепления рамы к напольным коробкам в комплекте.
cl-lng	Лючок напольный C-Line глухой (без установки приборов)	Предназначен для установки в напольную коробку C-Line 24 (cl knl-24). Применяется в качестве глухой крышки для протяжки кабелей, не предназначен для установки приборов. После установки финишное напольное покрытие максимальной высотой 8 мм укладывают на опорной плите.
cl-ln-8	Лючок напольный C-Line 8 (с приборной рамкой) EKF	Предназначен для монтажа в фальшполы и бетонные полы при помощи напольной коробки cl-knl-8. Позволяет монтировать модульные ЭУИ (до 8 модулей). Весь необходимый крепеж в комплекте.
cl-knl-8	Коробка напольная под лючок C-Line 8 EKF	Предназначена для монтажа лючка cl-ln-8 в бетонный пол.
cl-ln-knl-2	Лючок напольный C-Line 2 (с напольной коробкой) EKF	Предназначен для монтажа в бетонный пол. Емкость лючка – 2 модуля ЭУИ. Обладает повышенной ударопрочностью IK09 и степенью защиты от влаги и пыли IP44. Возможность блочного монтажа, лючки соединяются между собой с помощью специальных пазов.
cl-pl-24	Перегородка для лючка C-Line 24	Применяется для разделения кабельных сетей разных функций в лючке C-Line 24.
cl-рp-3-24	Рамка приборная классик на 3 места для лючка C-Line 24	Рама для монтажа 3 шт. классических электроустановочных изделий в лючок C-Line 24 (cl-ln-24). Возможность установки в лючок максимально 2 шт.
cl-рp-12-24	Рамка приборная на 12 модулей для лючка C-Line 24	Приборная рамка для установки модульных ЭУИ. Монтируется в лючок C-Line 24 (cl-ln-24) максимально 2 шт. Комплект включает одну приборную рамку, две разделительные перегородки и четыре крепежных винта.
cl-рp-4-24	Рамка приборная на 8 модулей для лючка C-Line 24	Для монтажа модульных ЭУИ – максимально 8 модулей. В лючок C-Line 24 (cl-ln-24) возможно установить 2 рамки.
cl-рp-0-24	Рамка приборная сплошная для лючка C-Line 24	Сплошная рамка для закрытия неиспользуемой части лючка C-Line 24 (cl-ln-24).
cl-z-0-24	Заглушка круглая для лючка C-Line 24	Для закрытия отверстий на приборной рамке (cl-рp-3-24).

Продолжение таблицы 1

Артикул	Наименование	Назначение, описание
cl-kmpn	Комплект нивелирующий C-Line (4 шт.)	Для точной настройки глубины коробок напольных C-Line 12 и C-Line 24 (cl-knl-12 и cl-knl-24) перед заливкой бетонного пола – увеличивает глубину посадки до 35 мм. Гайки М6 в комплекте.
cl-knl-12	Коробка напольная под лючок C-Line 12	Используется с лючком C-Line 12 (cl-ln-12). Предназначена для монолитных бетонных полов, ввод кабеля с помощью электромонтажных труб и/или металлического лотка. Предназначен для бетонного слоя 57 - 75 мм. Требуемая высота коробки устанавливается посредством увеличения высоты внутреннего вкладыша с помощью шурупов по углам коробки. В комплекте идет укрывающая пластина, защищающая коробку от попадания бетона при заливке.
cl-knl-24	Коробка напольная под лючок C-Line 24	Используется с лючком C-Line 12 и C-Line 24 (cl-ln-12 и cl-ln-24). Предназначена для монолитных бетонных полов, ввод кабеля с помощью электромонтажных труб и/или металлического лотка. Предназначен для бетонного слоя 80 - 95 мм. Требуемая высота коробки устанавливается посредством увеличения высоты внутреннего вкладыша с помощью шурупов по углам коробки. В комплекте идет укрывающая пластина, защищающая коробку от попадания бетона при заливке.
cl-kpnl-24	Коробка приборная для лючка C-Line 24	Коробка приборная для лючка C-Line 24 (cl-ln-24) - макс. 2 шт. Коробка приборная необходима для установки классических ЭУИ. В комплекте болты для крепления приборов, болты для кабельных муфт и муфты для фиксации кабелей. Глубину коробки можно увеличить нажатием на дно коробки.

## 2 ТЕХНИЧЕСКИЕ ХАРАКТЕРИСТИКИ

2.1 Основные технические характеристики лючков и аксессуаров к ним приведены в Таблицах 2 и 3.

Таблица 2

Параметр	Значения					
	Артикул	cl-ln-12	cl-ln-24	cl-lng	cl-knl-12	cl-knl-24
Наименование	Лючок напольный C-Line 12 (с приборной рамкой)	Лючок напольный C-Line 24 (без приборной рамки)	Лючок напольный C-Line глухой (без установки приборов)	Коробка напольная под лючок C-Line 12	Коробка напольная под лючок C-Line 24	Коробка приборная для лючка C-Line 24
Цвет	RAL 7012	RAL 7012	RAL 7012	RAL 9004	RAL 9004	RAL 7012
Габаритные размеры, ДхШхВ, мм	330x260x61,5	330x260x62	330x260x62	332x250x57 глубина посадки: 57x75 мм	332x250x80 глубина посадки: 80x95 мм	249x71x31 глубина посадки: 31x41 мм
Материал	РА-пластик	РА-пластик	РА-пластик	РА-пластик	РА-пластик	РА-пластик
Безгалогенный материал	ДА	ДА	ДА	ДА	ДА	ДА
Минимальная глубина встраивания, мм	57	57,5	57,5	57	80	31
Максимальное количество установочных мест 45x45 мм., шт.	6	12	-	-	-	-
Степень защиты по ГОСТ 14254	IP30			-		
Стойкость к аномальному нагреву и огню, °С	850					
Масса, кг	1,52	1,42	1,47	1,2	1,32	0,11

Таблица 3

Параметр	Значения						
Артикул	cl-pl-24	cl-рр-3-24	cl-рр-12-24	cl-рр-4-24	cl-рр-0-24	cl-z-0-24	cl-kmpn
Наименование	Перегородка для лючка C-Line 24	Рамка приборная классик на 3 места для лючка C-Line 24	Рамка приборная на 12 модулей для лючка C-Line 24	Рамка приборная на 8 модулей для лючка C-Line 24	Рамка приборная сплошная для лючка C-Line 24	Заглушка круглая для лючка C-Line 24	Комплект нивелирующий C-Line (4 шт.)
Цвет	RAL 7012	RAL 7012	RAL 7012	RAL 7012	RAL 7012	RAL 7012	RAL 7012
Максимальное количество установочных мест, шт.	-	3	6	4	-	-	-
Габаритные размеры, ДхШхВ, мм	248x29x6	250x89	125x180x13	250x89	250x89	Ø58x6	Ø55x57
Материал	РА-пластик	РА-пластик	РЕ-пластик	РА-пластик	РА-пластик	РА-пластик	РЕ-пластик, сталь
Безгалогенный материал	ДА	ДА	ДА	ДА	ДА	ДА	ДА
Стойкость к аномальному нагреву и огню, °С	850						
Масса, кг	0,02	0,06	0,1	0,06	0,08	0,01	0,08

Таблица 4

Параметр	Значения		
Артикул	cl-ln-knl-2	cl-ln-8	cl-knl-8
Наименование	Лючок напольный C-Line 2 (с напольной коробкой) EKF	Лючок напольный C-Line 8 (с приборной рамкой) EKF	Коробка напольная под лючок C-Line 8 EKF
Цвет	Матовый никель	RAL 7012	Металлик
Габаритные размеры, ДхШхВ, мм	90x90x59	169x141x72	160x135x85
Материал	PC+ABS пластик, оцинкованная сталь	PC+ABS пластик, оцинкованная сталь	оцинкованная сталь
Безгалогеновый материал	ДА		
Минимальная глубина встраивания, мм	59	72	85
Максимальное количество установочных мест 45x45 мм., шт.	1	4	-
Степень защиты по ГОСТ 14254	IP44	IP30	-
Стойкость к аномальному нагреву и огню, С	850		
Масса, кг	0,3	0,84	0,4

### 3 ГАБАРИТНЫЕ РАЗМЕРЫ

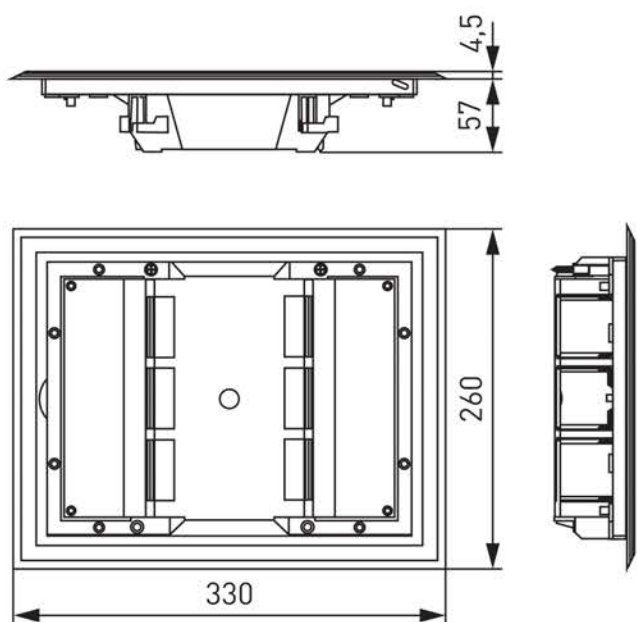


Рис. 1 – Лючок напольный C-Line 12 (арт. cl-ln-12)

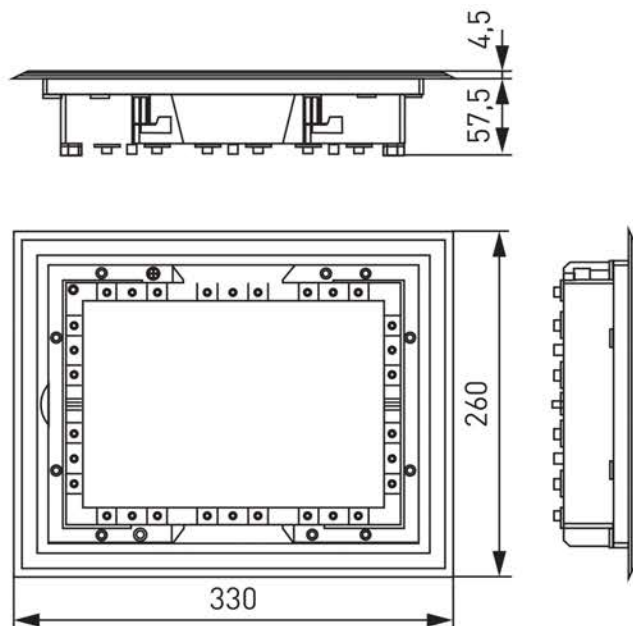


Рис. 2 – Лючок напольный C-Line 24 (арт. cl-ln-24)/  
Лючок напольный C-Line глухой (арт. cl-lng)

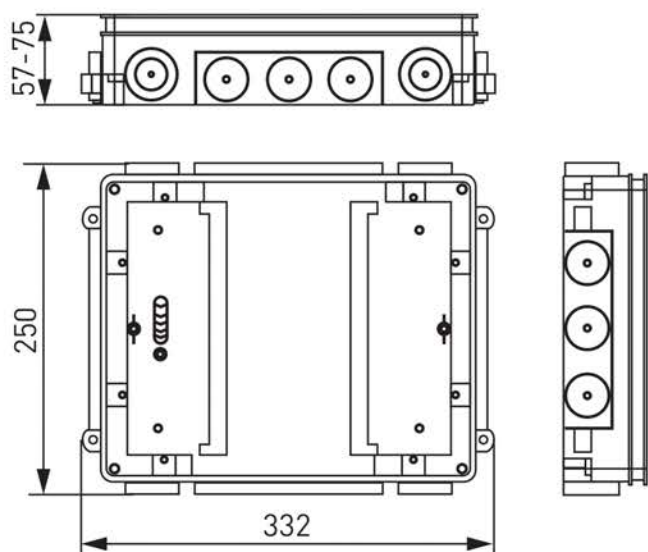


Рис. 3 – Коробка напольная  
под лючок C Line 12 (арт. cl-knl-12)

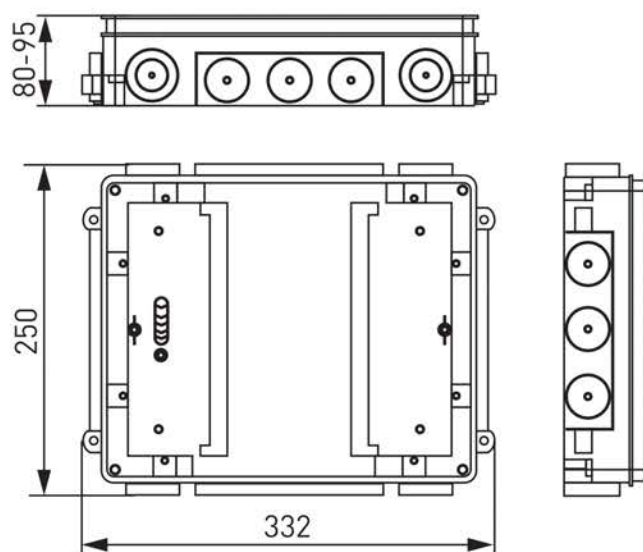


Рис. 4 – Коробка напольная  
под лючок C Line 24 (арт. cl-knl-24)

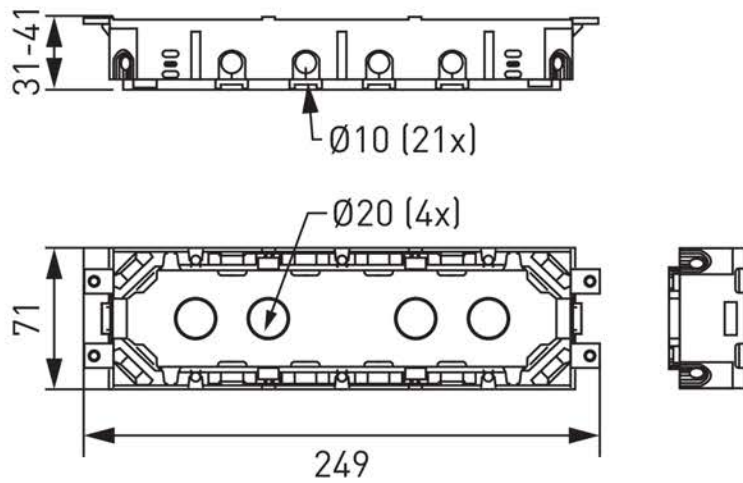


Рис. 5 – Коробка приборная для лючка C Line 24 (арт. cl-kpnl-24)

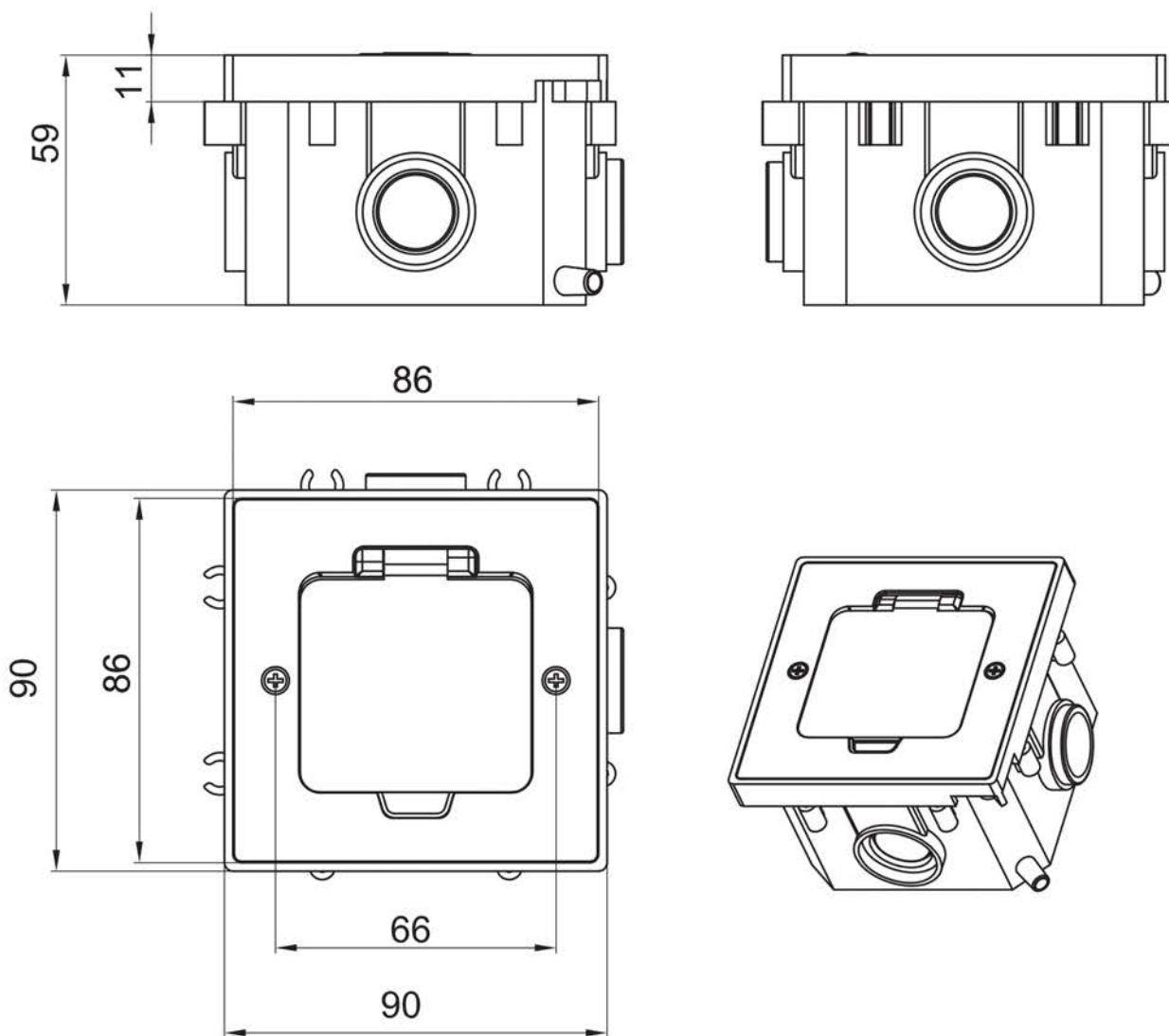


Рис. 6 – Лючок напольный C-Line 2 (с напольной коробкой) (арт. cl-ln-knl-2)

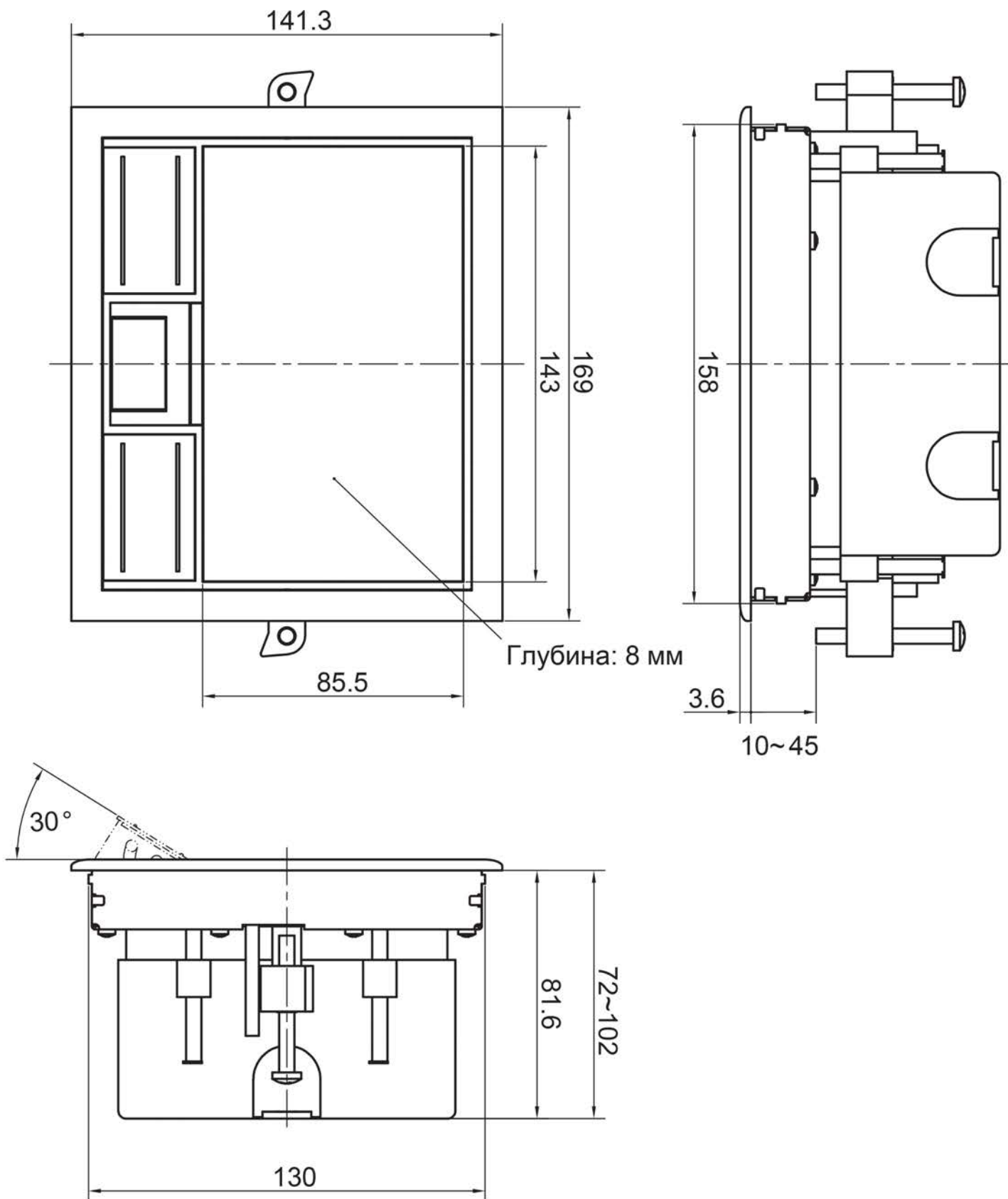


Рис. 7 – Лючок напольный C-Line 8 (с приборной рамкой) (арт. cl-ln-8)

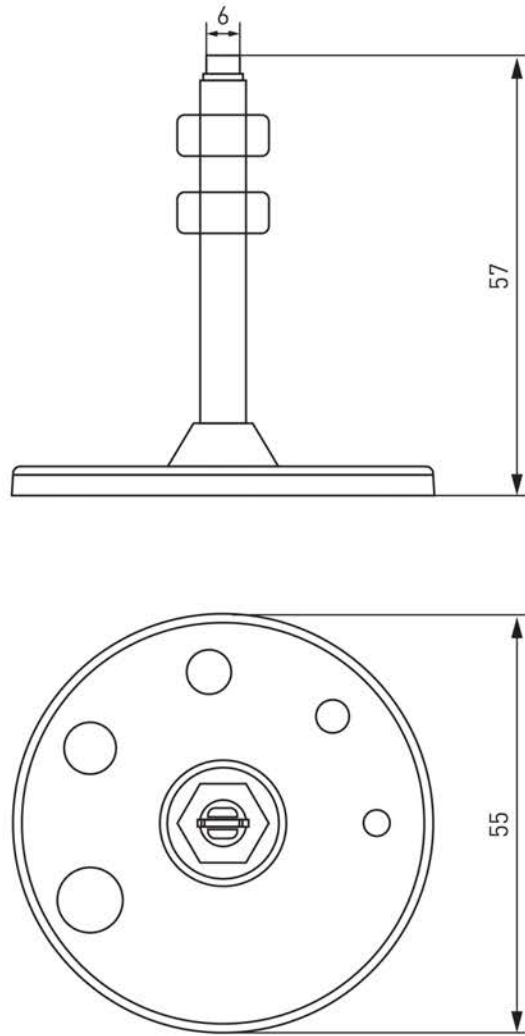


Рис. 8 – Нивелирующая ножка (арт. cl kmpn)

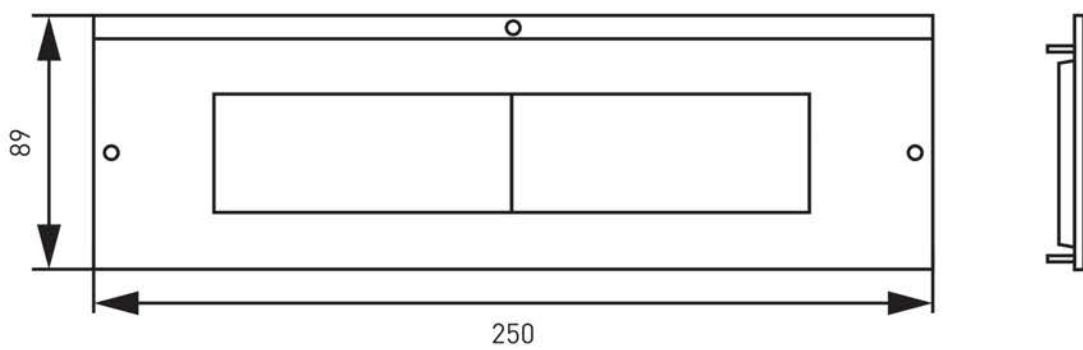


Рис. 9 – Рамка приборная сплошная (арт. cl-гр-0-24) / Рамка приборная классик на 3 места (арт. cl-гр-3-24) / Рамка приборная на 8 модулей (арт. cl-гр-4-24)



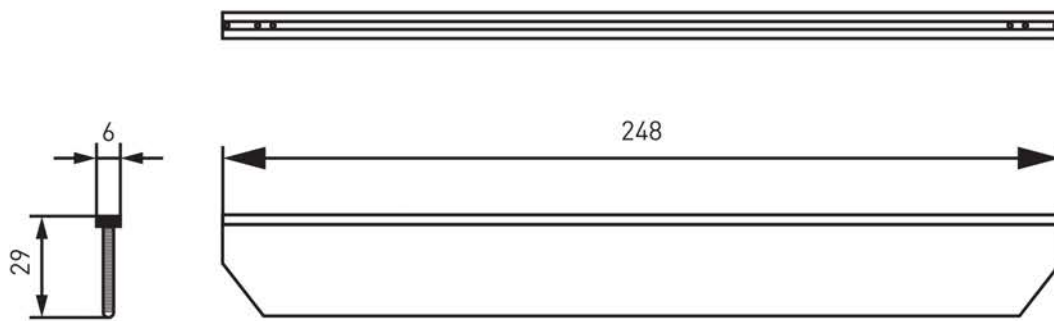


Рис. 10 – Перегородка для лючка C-Line 24 (арт. cl-pl-24)

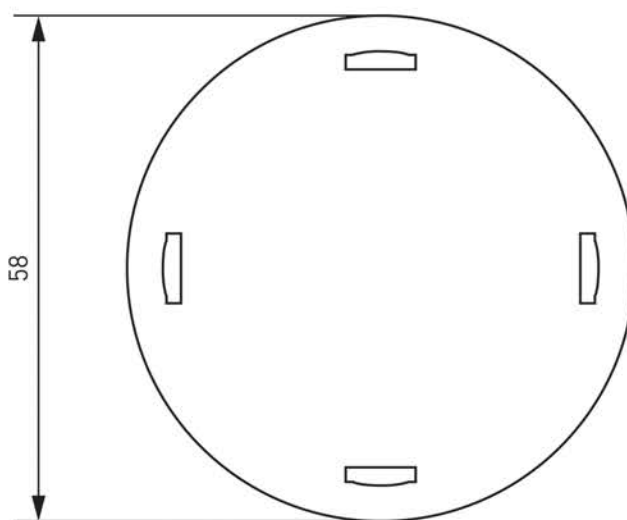


Рис. 11 – Заглушка круглая (арт. cl-z-0-24)

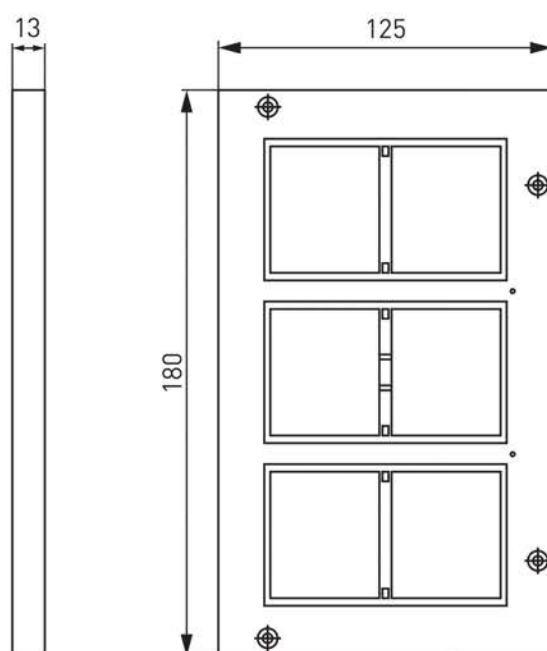


Рис. 12 – Рамка приборная на 12 модулей (арт. cl-гр-12-24)

#### 4 КОМПЛЕКТНОСТЬ

Таблица 4 – Типовая комплектация лючков

Лючок напольный C-Line 24 (без приборной рамки)		Лючок напольный C-Line 12 (с приборной рамкой)		Лючок напольный C-Line глухой (без установки приборов)	
Наименование	кол-во, шт.	наименование	кол-во, шт.	наименование	кол-во, шт.
Лючок напольный C-line 24	1	Лючок напольный C-line 12 (с приборной рамкой)	1	Лючок напольный C-line глухой	1
Коробка напольная под лючок C-line 24	1*	Коробка напольная под лючок C-line 12/ коробка напольная под лючок C-line 24	1*	Коробка напольная под лючок C-line 12/ коробка напольная под лючок C-line 24	1*
Коробка приборная для лючка C-line 24	1-2*	Комплект нивелирующий C-line	1*	Комплект нивелирующий C-line	1*
Рамка приборная на 12 мо- дулей для лючка C-line 24	1-2*	Инструкция по монтажу	1	Инструкция по монтажу	1
Рамка приборная классик на 3 места для лючка C-line 24	1-2*	Упаковка	1	Упаковка	1
Рамка приборная сплош- ная для лючка C-line 24	1-2*				
Перегородка для лючка C-line 24	1*				
Заглушка круглая для лючка C-line 24	1-3*				
Комплект нивелирующий C-line	1*				
Инструкция по монтажу	1				
Упаковка	1				

\* - не входит в комплект поставки, приобретается отдельно

Таблица 5 – Типовая комплектация лючков

Лючок напольный C-Line 8 (с приборной рамкой)		Лючок напольный C-Line 2 (с напольной коробкой)	
Наименование	кол-во, шт.	Наименование	кол-во, шт.
Лючок напольный C-Line 8 (с приборной рамкой)	1	Лючок напольный C-Line 2 (с напольной коробкой)	1
Коробка напольная под лючок C-Line 8	1*	Инструкция по монтажу	1
Инструкция по монтажу	1	Упаковка	1
Упаковка	1		

\* - не входит в комплект поставки, приобретается отдельно

Таблица 6 – Состав комплектующих (приобретаются по-отдельности)

Артикул	Наименование	Состав
cl-ln-12	Лючок напольный C-Line 12 (с приборной рамкой)	- лючок напольный – 1 шт.; - приборная рамка (предустановлена) – 1 шт.; - комплект крепежа (болты для крепления рамы к напольным коробкам) – 1 шт.; - трафарет – 1 шт.
cl-ln-24	Лючок напольный C-Line 24 (без приборной рамки)	- лючок напольный – 1 шт.; - комплект крепежа (болты для крепления рамы к напольным коробкам) – 1 шт.; - трафарет – 1 шт.
cl-lng	Лючок напольный C-Line глухой (без установки приборов)	- лючок напольный – 1 шт.; - комплект крепежа (болты для крепления рамы к напольным коробкам) – 1 шт.; - трафарет – 1 шт.
cl-pl-24	Перегородка для лючка C-Line 24	- перегородка – 1 шт.
cl-rp-3-24	Рамка приборная классик на 3 места для лючка C-Line 24	- рамка – 1 шт.
cl-rp-12-24	Рамка приборная на 12 модулей для лючка C-Line 24	- рамка приборная – 1 шт.; - разделительные перегородки – 2 шт.; - винты – 4 шт.
cl-rp-4-24	Рамка приборная на 8 модулей для лючка C-Line 24	- рамка приборная – 1 шт.
cl-rp-0-24	Рамка приборная сплошная для лючка C-Line 24	- рамка приборная – 1 шт.
cl-z-0-24	Заглушка круглая для лючка C-Line 24	- заглушка – 1 шт.
cl-kmpn	Комплект нивелирующий C-Line (4 шт.)	- нивелирующие ножки – 4 шт. - гайки М6 – 8 шт.
cl-knl-12	Коробка напольная под лючок C-Line 12	- коробка напольная – 1 шт.; - укрывающая пластина – 1 шт.
cl-knl-24	Коробка напольная под лючок C-Line 24	- коробка напольная – 1 шт.; - укрывающая пластина – 1 шт.
cl-kpnl-24	Коробка приборная для лючка C-Line 24	- коробка приборная – 1 шт.; - комплект крепежа (болты для крепления приборов, болты для кабельных муфт и муфты для фиксации кабелей) – 1 шт.
cl-ln-knl-2	Лючок напольный C-Line 2 (с напольной коробкой)	- лючок напольный C-Line 2 – 1 шт.; - укрывающая пластина – 1 шт. - Комплект крепежа – 1 шт. - Инструкция по монтажу – 1 шт.
cl-ln-8	Лючок напольный C-Line 8 (с приборной рамкой)	- лючок напольный C-Line 8 – 1 шт. - Комплект крепежа – 1 шт. - инструкция по монтажу – 1 шт.
cl-knl-8	Коробка напольная под лючок C-Line 8	- коробка напольная – 1 шт.

## 5 ТРЕБОВАНИЯ БЕЗОПАСНОСТИ

5.1 Лючки не обеспечивают защиту от попадания воды установленных в них электроустановочных изделий.

5.2 Монтаж лючков и аксессуаров к ним должны осуществляться только квалифицированным электротехническим персоналом!

5.3 Запрещается использовать изделия, имеющие внешние механические повреждения.

5.4 При обнаружении неисправности в работе изделий в период гарантийного срока обратиться по месту приобретения.

## 6 ОСОБЕННОСТИ МОНТАЖА

6.1 Для установки лючка в бетонный пол предварительно необходимо произвести монтаж соответствующей ему коробки.

6.2 Установите лючок в коробку. Порядок установки лючка представлен на рисунке 14.

6.3 При установке лючка в фальшпол использование напольной коробки и нивелирующего комплекта не требуется. Этапы монтажа:

- сделайте отверстие в фальшполе, используя трафарет, состоящий из двух частей: внешняя соответствует размеру лючка, внутренняя – размеру крышки для ее декоративного покрытия. Допустимая толщина фальш-пола – от 10 до 40 мм, размер отверстия под размещение лючка – 218x288 мм;
- закрепите лючок в фальшполе с помощью крепежных лапок;
- произведите установку ЭУИ и крышки лючка в соответствии с указаниями 2–4 рисунка 14.

1) Установите и закрепите с помощью болтов коробку в пол до заливки бетона, присоедините кабельные трассы, предварительно сделав отверстия;

2) Отрегулируйте высоту коробки с помощью болтов повышающей вставки, проверив соответствие горизонтальной плоскости. Если слой бетона больше допустимой глубины посадки, используйте нивелирующий комплект cl-kmpn;

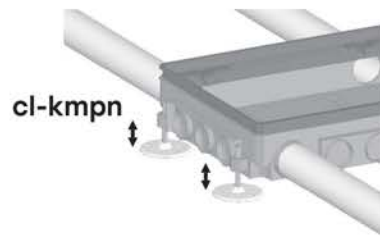
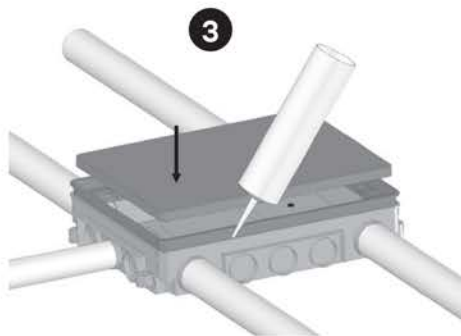
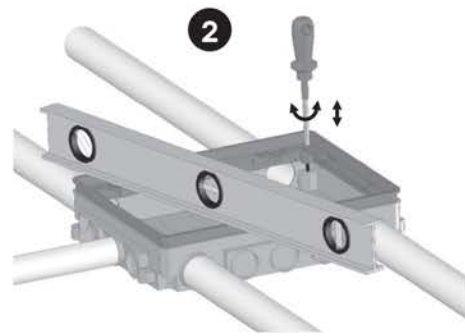
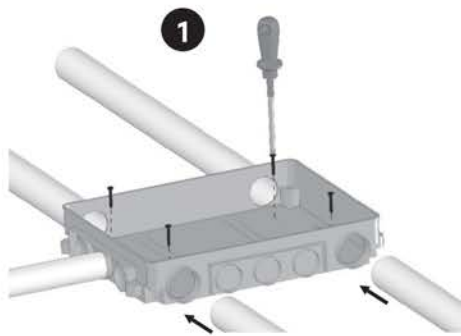
3) Все вводы кабельных трасс дополнительно обработайте герметиком во избежание попадания бетона внутрь коробки и сдвига конструкции;

4) Закройте укрывающей пластиной коробку перед бетонированием. Выполните заливку стяжки;

5) Снимите укрывающую пластину после затвердевания бетона.

**C-Line 12: 57-75 мм**

**C-Line 24: 80-95 мм**



**C-Line 12 + cl-kmpn: 92-110 мм**

**C-Line 24 + cl-kmpn: 115-130 мм**

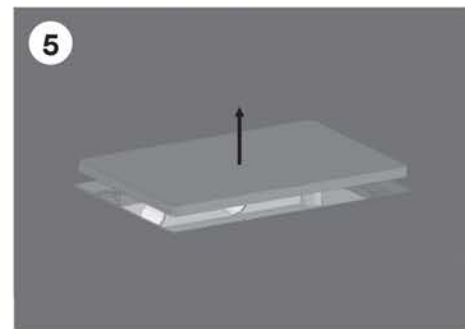
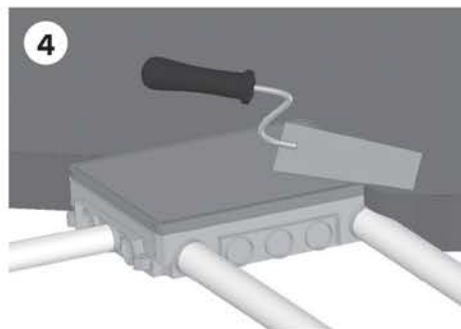
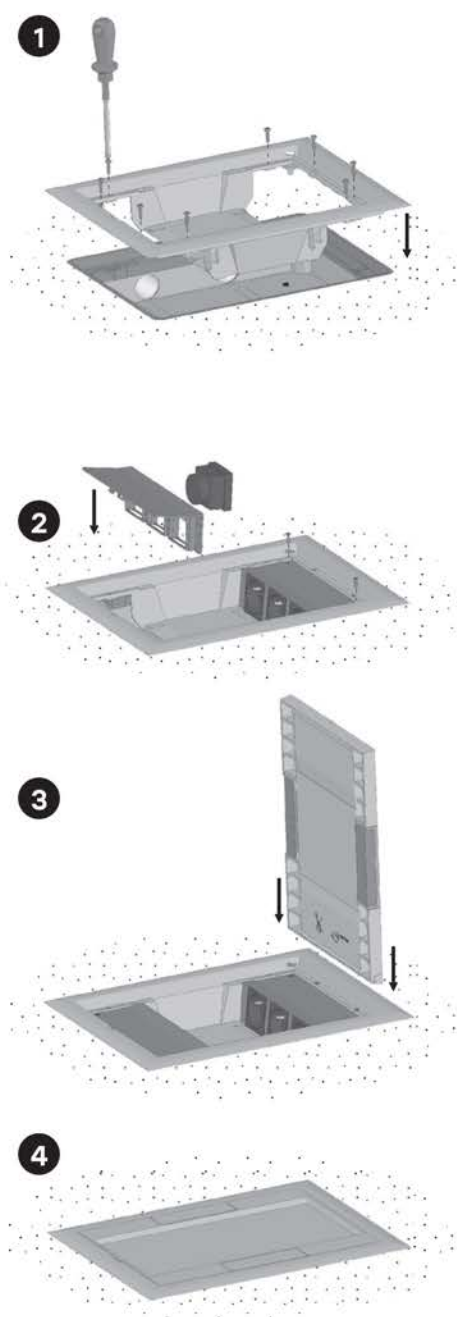


Рис. 13 – Порядок монтажа коробки напольной для лючка в бетонный пол

- 1) Закрепите лючок в коробке с помощью 6 шт. саморезов по периметру крышки и 2 шт. в основании крышки. Последние необходимы для плотного прилегания лючка к коробке;
- 2) Выполните монтаж электроустановочных изделий (ЭУИ):
  - C-Line 12: снимите приборную рамку, немного нажав на центр ее длинной стороны, прилегающей к лючку, разместите ЭУИ защелкиванием в рамке, подключите ЭУИ к сети;
  - C-Line 24: разместите ЭУИ в приборных коробках и приборных рамках, подключите ЭУИ к электросети. Установите рамки с ЭУИ в лючок, зафиксировав их с помощью саморезов (входят в комплект);
- 3) Установите крышку лючка.
- 4) Если необходимо замаскировать лючок, используйте трафарет для установки декоративного покрытия в крышку лючка.

### C-Line 12



### C-Line 24

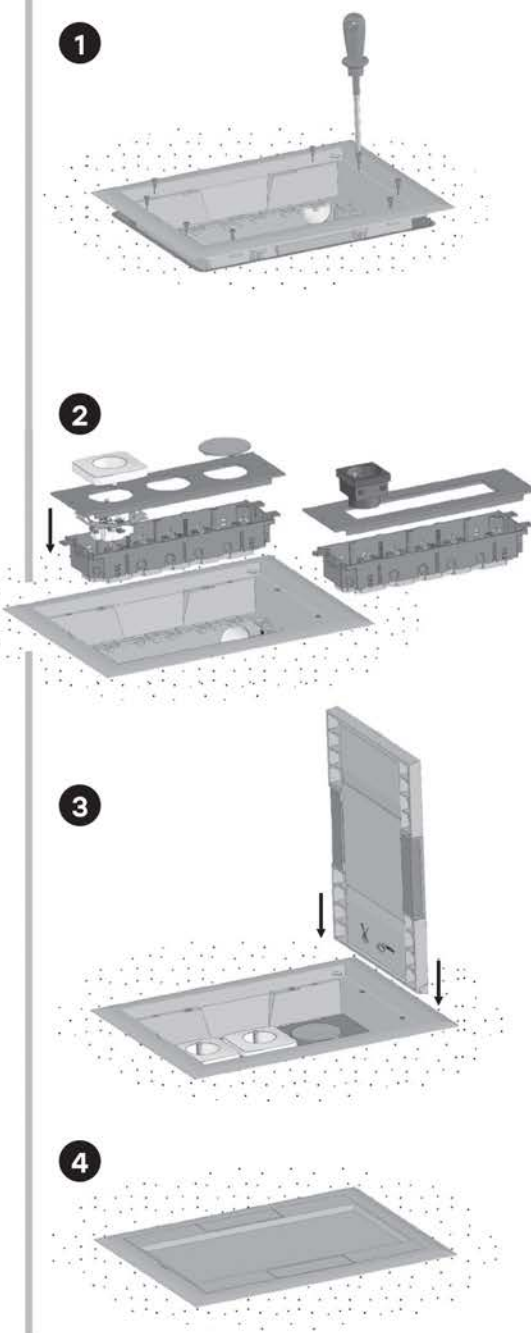


Рис. 14 – Установка лючка

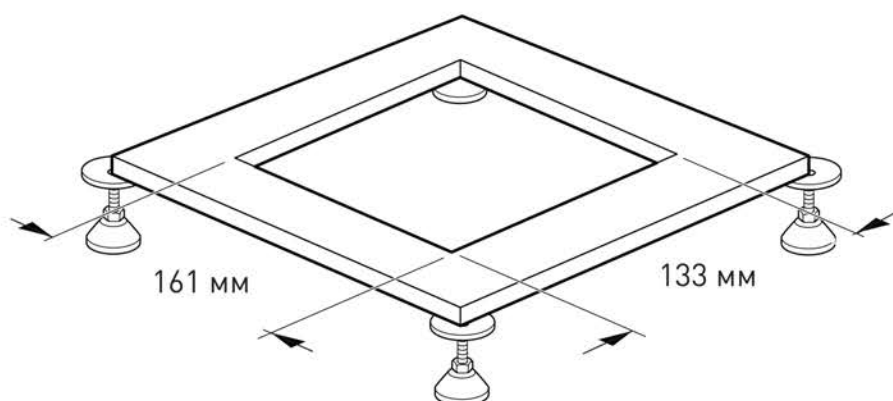
**Лючок напольный C-line 8  
cl-ln-8**



**Инструкция по монтажу**

**1. Вырезка монтажного отверстия в полу**

Произведите вырезку монтажного отверстия на выбранной поверхности для установки изделия. Размер вырезки 161x133 мм. Подходит для поверхностей толщиной 5-50 мм.



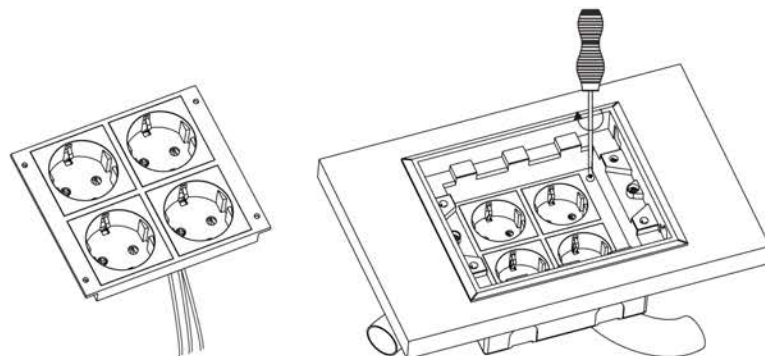
**2. Проводка кабелепровода**

Снимите крышку, потянув крепежный стержень крышки с правой стороны пока паз крышки не отсоединится от каркаса лючка. Удалите необходимые заглушки кабельных вводов напольной коробки и проведите кабелепровод через кабельный ввод. Прикрепите соединитель к кабелепроводу. Вставьте лючок в монтажное отверстие. Соедините фиксирующие винты с защелками для закрепления лючка в полу.



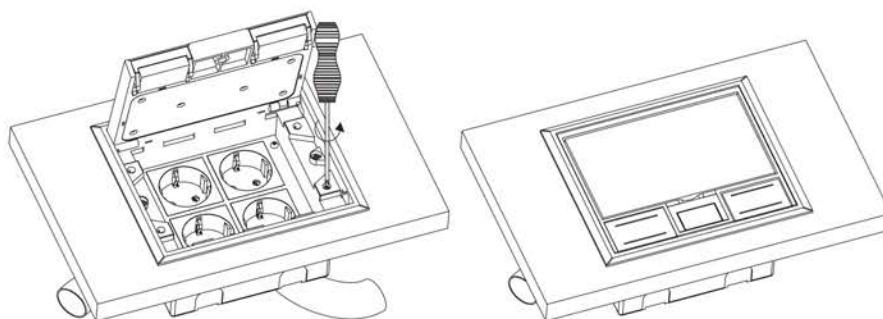
### 3. Установка приборной рамки и модулей ЭУИ

Подключите устройства к соответствующим разъемам. Установите силовые и информационные розетки в соответствующие слоты приборной рамки. Затем установите приборную рамку в лючок при помощи винтов.



### 4. Регулировка напольного лючка

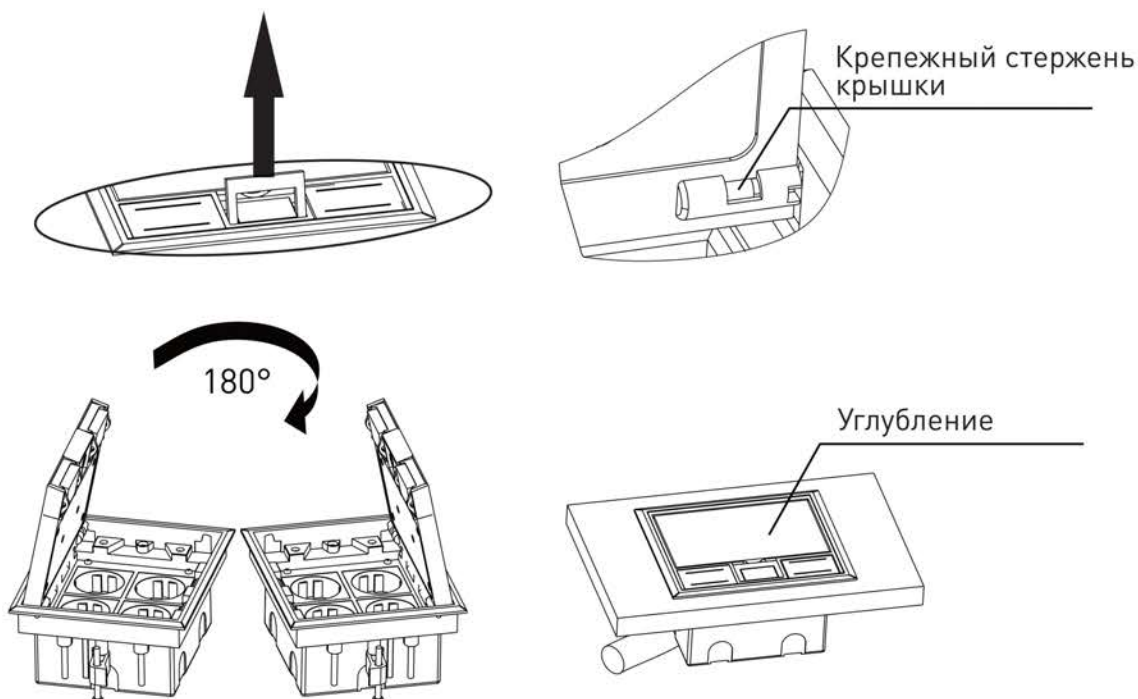
Присоедините крышку к лючку. Равномерно отрегулируйте высоту лючка с помощью четырех винтов. Убедитесь, что крышка лежит на одном уровне с поверхностью пола, когда вилки питания подключены к розеткам. [Закручивание регулировочного винта против часовой стрелки опускает лючок. Обратите внимание, что 4 винта должны закручиваться равномерно, во избежание перекоса и застревания напольной коробки]



## Инструкция по эксплуатации

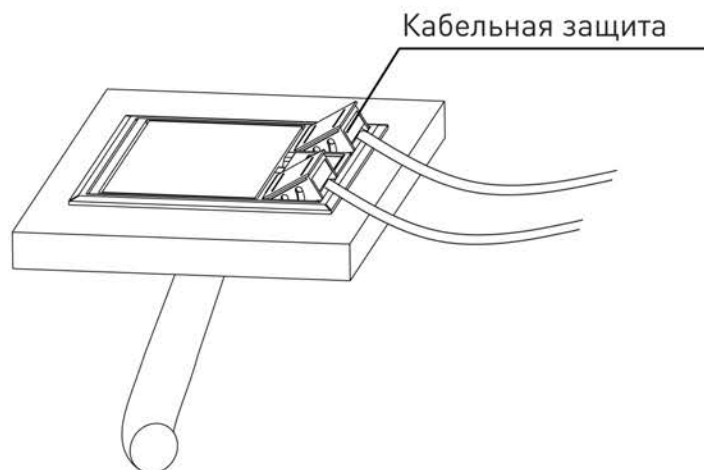
### 1. Направление крышки

Поднимите крышку лючка с помощью выдвижной ручки. Если вы хотите повернуть крышку, потяните стержень с помощью шлицевой отвертки, пока паз не отсоединится от каркаса, и затем установите крышку на другую сторону. Крышка лючка имеет углубление размером 140x80x8 мм, что позволяет устанавливать напольное покрытие различных материалов.



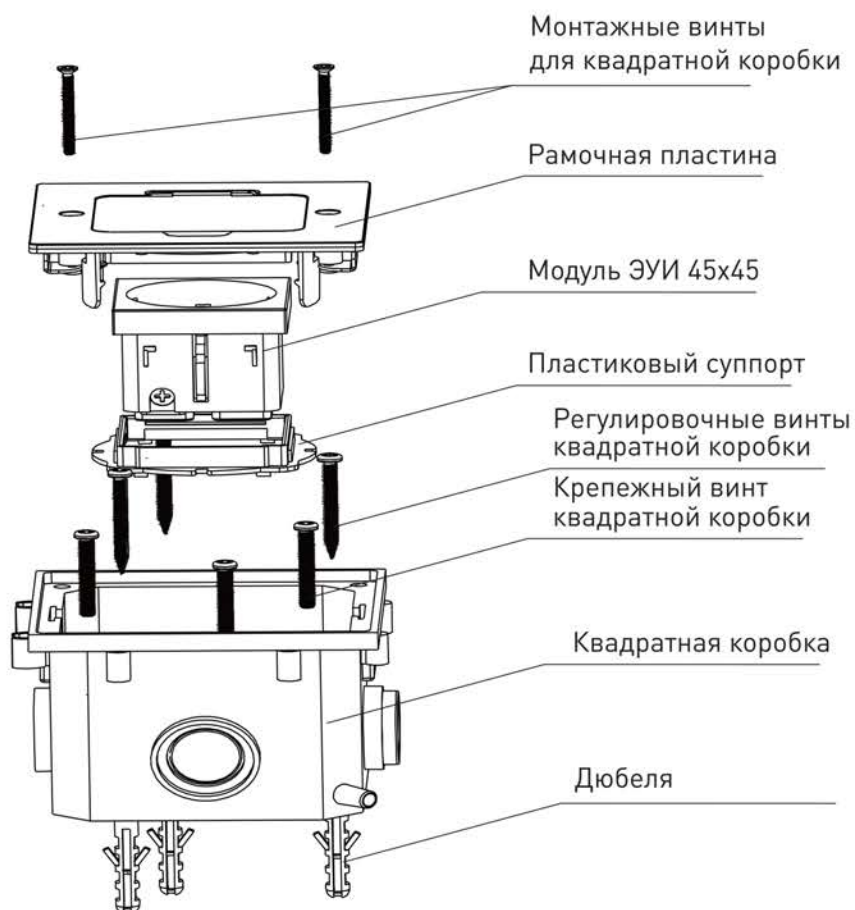
## 2. Откидные выходы

Крышка лючка может закрываться, даже когда устройства подключены. Выходы оснащены защитными кожухами для защиты кабелей.



### Лючок напольный C-line 2 cl-ln-knl-2

#### Схема изделия



Наименование	Схема	Спецификация	Количество
Крепежный винт квадратной коробки		M4* 30	3
Крепежный винт квадратной коробки		M3* 30	3
Дюбель		Ø 6* 29	3
Монтажные винты квадратной коробки		M3*30	2



## Меры предосторожности

1. Только для использования внутри помещений.
2. Монтаж производится профессиональным монтажником.
3. Не вставляйте посторонние объекты в разъем.
4. Избегайте попадания жидкости в разъем.
5. Если устройство неисправно, требуется профессиональное техническое обслуживание.
6. Не используйте моющее средство при уборке.

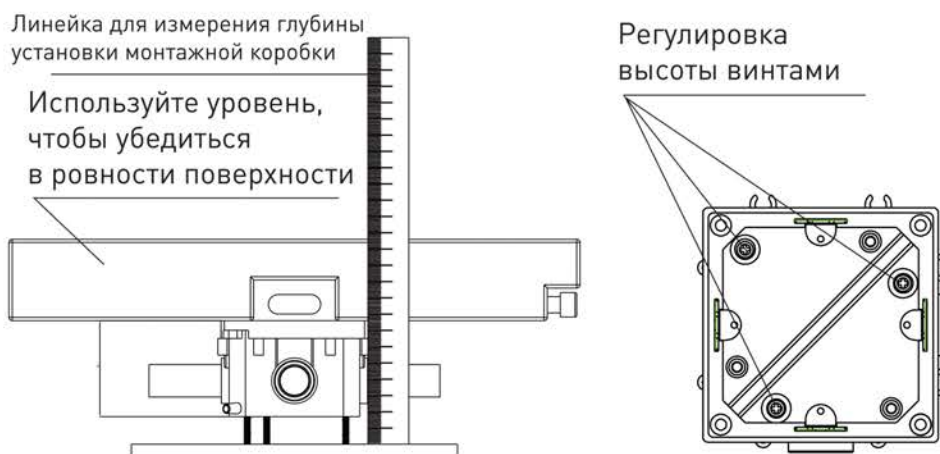
Краткое описание изделия	
1. Гнездо подходит для модульных ЭУИ типа 45x45 2. Уровень защиты от пыли и жидкости IP44.	3. Угол хода крышки 180. 4. Для монтажа в бетонный пол.

Инструменты для монтажа	
1. Ударная дрель. 2. Сверло по бетону Ø6. 3. Спиральное сверло Ø4.	4. Отвертка. 5. Уровневая линейка. 6. Линейка.

## Инструкция по монтажу

### 1. Регулирование высоты

Высота квадратной коробки составляет 59 мм. В зависимости от глубины монтажного пространства отрегулируйте высоту при помощи трех регулировочных винтов.



### 2. Бурение монтажных отверстий

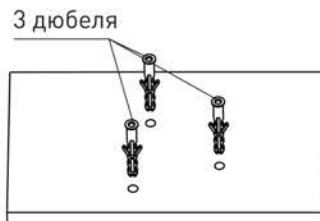
Просверлите 3 монтажных отверстия в полу, как показано на схеме, и установите в них дюбеля диаметром 6 мм.

С помощью 4-мм сверла сделайте 3 отверстия в монтажной коробке и пометьте место установки дюбелей в полу



### 3. Закрепление монтажной коробки

Закрепите монтажную коробку, закрутив 3 крепежных винта в дюбеля, установленных в бетонный пол.



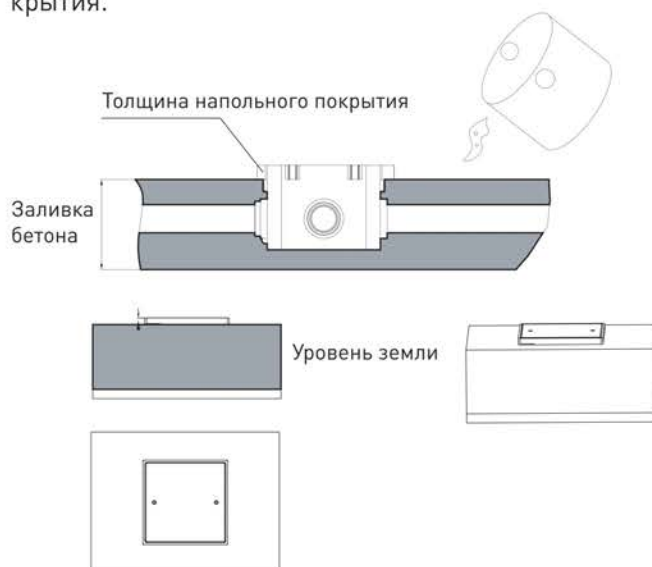
### 4. Подводка кабелепровода

Удалите заглушки кабельных выводов коробки. Введите кабелепровод и проложите кабеля. Установите и закрепите с помощью винтов укрывающую пластину.



### 5. Бетонирование

Залейте цемент на высоту установки монтажной коробки, оставив запас высоты для напольного покрытия.



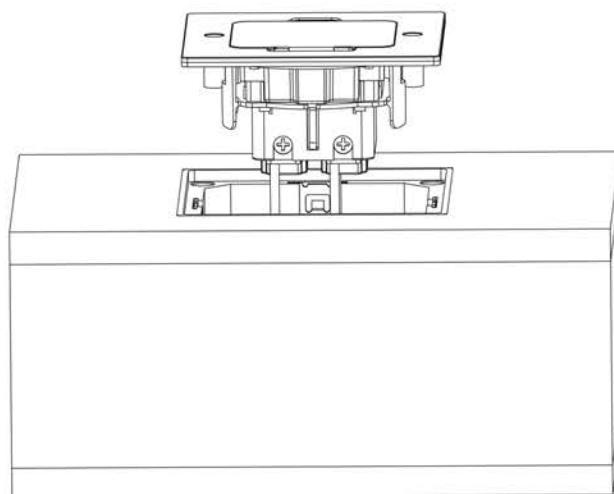
### 6. Установка напольного покрытия

После застывания бетона установите напольное покрытие с вырезанным квадратным отверстием размером 91x91 мм. Поверхность покрытия должна быть на уровне поверхности крышки коробки.



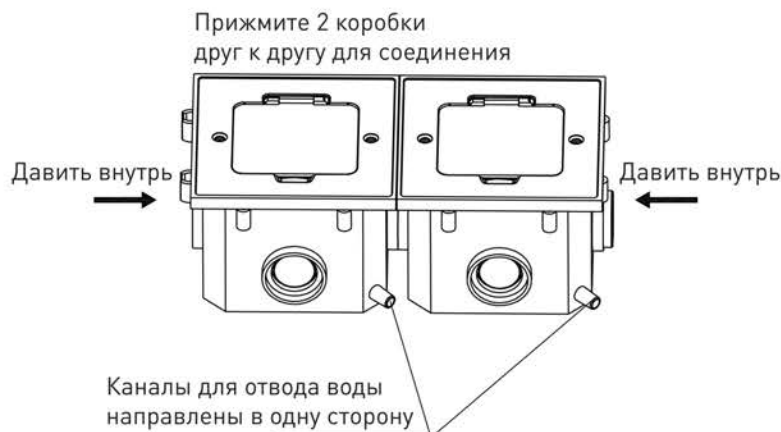
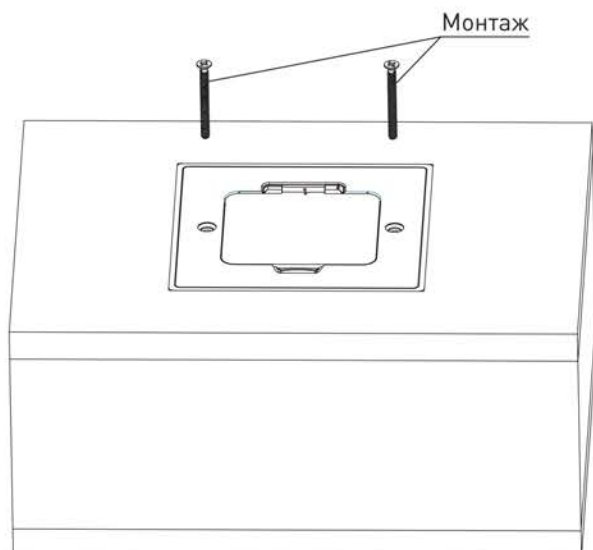
### 7. Подключение модуля ЭУИ

Подключите кабеля к соответствующим портам модуля ЭУИ 45x45.



## 8. Установка лючка в напольную коробку

Установите лючок в напольную коробку при помощи двух монтажных винтов М3\*30.



## 7 УСЛОВИЯ ЭКСПЛУАТАЦИИ

7.1 Не допускайте превышения максимально допустимой нагрузки на крышку лючка.

7.2 Изделия предназначены для подключения кабеля с изогнутыми вилками. Использование кабеля с прямыми вилками или адаптерами допускается с ограничениями.

7.3 При выходе из строя после окончания гарантийного срока изделие следует заменить.

## 8 ТРАНСПОРТИРОВАНИЕ И ХРАНЕНИЕ

8.1 Транспортирование изделий осуществляется любым видом крытого транспорта, обеспечивающим предохранение упакованных изделий от механических повреждений и ударных нагрузок, при температуре от -20 °С до +50 °С и среднегодовой относительной влажности 75% при +15 °С, максимальная относительная влажность воздуха – 100% при 25 °С.

8.2 Хранение изделий осуществляется в упаковке изготовителя в закрытых помещениях с естественной вентиляцией при температуре окружающего воздуха от -5 °С до +50 °С и среднегодовой относительной влажности 75% при +15 °С, максимальная относительная влажность воздуха – 100% при +25 °С.

## 9 УТИЛИЗАЦИЯ

9.1 Отработавшие свой ресурс и вышедшие из строя изделия следует утилизировать в соответствии с действующим законодательством на территории реализации изделия.

## 10 ГАРАНТИИ ИЗГОТОВИТЕЛЯ

Гарантийный срок эксплуатации – 24 месяца со дня продажи при условии соблюдения условий эксплуатации и хранения.

Гарантийный срок хранения у потребителя в упаковке изготовителя – 12 месяцев.

Срок службы – не более 10 лет с даты изготовления.

**Изготовитель:** ЦЕЦФ Электрик Трейдинг (Шанхай) Ко., ЛТД, 1421, Санком Цимик Тауэр, 800 Шанг Ченг Род, Пудонг Нью Дистрикт, Шанхай, Китай.

## 11 СВИДЕТЕЛЬСТВО О ПРИЕМКЕ

Лючки напольные С-Line соответствуют требованиям нормативной документации и признаны годными к эксплуатации.

Дата производства «\_\_\_\_» \_\_\_\_\_ 20 \_\_\_\_ г.

Штамп технического контроля изготовителя





v3

[ekfgroup.com](http://ekfgroup.com)

