

ВЫКЛЮЧАТЕЛИ ДИФФЕРЕНЦИАЛЬНОГО ТОКА БЕЗ ВСТРОЕННОЙ ЗАЩИТЫ ОТ СВЕРХТОКА ТИПА ВДЗ-63 СЕРИИ KARAT

Краткое руководство по эксплуатации

Основные сведения об изделии

Выключатели дифференциального тока без встроенной защиты от сверхтока типа ВДЗ-63 серии KARAT товарного знака IEK (далее – ВДТ) предназначены для эксплуатации в однофазных или трехфазных электрических сетях переменного тока и напряжением до 400 В с частотой 50/60 Гц и соответствуют требованиям ТР ТС 004/2011, ТР ТС 020/2011, ТР ЕАЭС 037/2016, ГОСТ Р 51326.1 (МЭК 61008-1) и ГОСТ 31601.2.1 (IEC 61008-2-1).

ВДТ не предназначены для отключения токов короткого замыкания и токов перегрузки.

Технические данные

Основные технические характеристики ВДТ приведены в таблице 1.

Таблица 1

Наименование параметра	Значение для ВДТ типа	
	ВДЗ-63 тип АС	ВДЗ-63 тип А
Количество полюсов	2; 4	
Номинальное рабочее напряжение U_e , В	2-полюсные	230
	4-полюсные	400
Номинальная частота сети, Гц	50/60	
Номинально напряжение изоляции, В	415	
Номинальное импульсное выдерживаемое напряжение, В	6000	
Номинальный ток I_n , А	16, 25, 32, 40, 50, 63, 80, 100*	
Номинальный отключающий дифференциальный ток (уставка) $I_{\Delta n}$, mA	10, 30, 100, 300*	
Номинальный неотключающий дифференциальный ток $I_{\Delta n0}$, mA	0,5 $I_{\Delta n}$	
Минимальное значение номинальной наибольшей включающей и отключающей способности I_{nm} , А	10 I_n или 500 А (выбирается большее значение)	
Минимальное значение номинальной наибольшей дифференциальной включающей и отключающей способности $I_{\Delta m}$, А	10 I_n или 500 А (выбирается большее значение)	
Номинальный условный ток короткого замыкания, I_{nc} , А	6000	
Номинальный условный дифференциальный ток короткого замыкания, $I_{\Delta c}$,	6000	

Продолжение таблицы 1

Наименование параметра		Значение для ВДТ типа	
		ВДЗ-63 тип АС	ВДЗ-63 тип А
Тип рабочей характеристики по условиям функционирования при наличии составляющей постоянного тока		АС	А
Сторона подключения нагрузки		любая	
Сечение присоединяемых проводников, мм ²	жестких	1,5–50	
	гибких	1,5–35	
Возможность подключения шин к полюсам	1, N или 1, 3, 5, N	PIN, FORK	
	2, N или 2, 4, 6, N	PIN	
Механическая износостойкость, циклов В-О, не менее		10 000	
Электрическая износостойкость, циклов В-О, не менее		4000	
Максимальное сечение провода, присоединяемого к зажимам, мм ²		50	
Усилие затяжки винтов, Н·м		2	
Масса, кг, не более	2-полюсные	0,2	
	4-полюсные	0,4	
Габаритные размеры (Д×Ш×В), мм	2-полюсные	82×36×74	
	4-полюсные	82×72×74	
Степень защиты ГОСТ 14254		IP20	
Высота над уровнем моря, м		≤ 2000	
Диапазон рабочих температур, °С		от минус 25 до плюс 45	
Относительная влажность воздуха при температуре 20 °С, %		90	
Синусоидальная вибрация	Диапазон частот, Гц	0,5–35	
	Максимальная амплитуда ускорения, м·с ⁻² (g)	5 (0,5)	
Рабочий режим		продолжительный	
Срок службы ВДТ, лет		15	
Гарантийный срок эксплуатации ВДТ с даты продажи потребителю при условии соблюдения потребителем требований транспортирования, хранения и эксплуатации, лет		10	

* В зависимости от типоразмера.

Времятоковые характеристики ВД1-63 при любых значениях номинального тока и уставки и действующих значениях дифференциального тока приведены в таблице 2.

Таблица 2

Действующее значение тока	$I\Delta n$	$2 I\Delta n$	$5 I\Delta n$	500 А
Максимальное время отключения, с	0,30	0,15	0,04	0,04

Величина пикового тока и минимальное значение интеграла Джоуля приведены в таблице 3.

Таблица 3

Номинальный ток I_n , А	$I_n < 16$	$16 < I_n < 32$	$32 < I_n < 40$	$40 < I_n < 63$	$63 < I_n < 80$	$80 < I_n < 100$
Пиковый ток, I_P , кА	1,15	2,05	2,70	3,90	4,8	5,60
Интеграл Джоуля I^2t , кА ² с	1,45	5,00	9,70	28,00	40,0	82,00

Диапазоны тока отключения для выключателей ВДЗ-63 типа А приведены в таблице 4.

Таблица 4

Угол задержки тока	Ток расцепления	
	Нижний предел	Верхний предел
0	$0,35 I\Delta n$	$1,4 I\Delta n$
90	$0,2 I\Delta n$	$1,4 I\Delta n$
135	$0,11 I\Delta n$	$1,4 I\Delta n$

Примечание – Для выключателей на номинальный отключающий дифференциальный ток $I\Delta n = 10$ мА, верхний предел тока расцепления равен $2I\Delta n$

Схемы электрические принципиальные приведены в приложении А.

Применение ВДТ в квартирных и этажных щитах в электроустановках с системами заземления TN-S, TN-C-S, TN-C регламентируется в ГОСТ 32395.

Комплектность

В комплект поставки входят:

- ВДТ — 1 шт;
- паспорт — 1 экз.

Требования безопасности

ВДТ по требованиям безопасности защиты от поражения электрическим током соответствуют классу 0 и должны встраиваться в щитки класса защиты не ниже I по ГОСТ Р 12.1.019.

ВДТ имеют указатель коммутационного положения контактов. В качестве указателя используется ручка автоматического выключателя и цветной индикатор. Коммутационное положение ВДТ указывается знаками и состоянием цветов индикатора:

- отключенное положение – 0, индикатор зеленого цвета;
- включенное положение – I, индикатор красного цвета.

Минимальные расстояния от ВДТ до металлических частей изделий распределительного устройства должны соответствовать ГОСТ IEC 61008-1, ГОСТ Р 12.1.019.

ВДТ устанавливаются последовательно с автоматическим выключателем или плавким предохранителем для защиты от токов перегрузки и токов короткого замыкания.

Номинальный ток ВДТ необходимо выбирать на ступень выше, чем номинальный ток впереди стоящего автоматического выключателя или плавкого предохранителя для обеспечения проведения ВДТ временных токов перегрузки.

ЗАПРЕЩАЕТСЯ ЭКСПЛУАТАЦИЯ ВДТ БЕЗ НАЛИЧИЯ В СХЕМЕ ЭЛЕКТРОУСТАНОВКИ ПОСЛЕДОВАТЕЛЬНОГО УСТРОЙСТВА ЗАЩИТЫ (АВТОМАТИЧЕСКОГО ВЫКЛЮЧАТЕЛЯ ИЛИ ПРЕДОХРАНИТЕЛЯ)!

РЕКОМЕНДУЕТСЯ ОДИН РАЗ В 6 МЕСЯЦЕВ ПОДТЯГИВАТЬ КОНТАКТНЫЕ ВИНТОВЫЕ ЗАЖИМЫ!

Монтаж

Монтаж, подключение и пуск в эксплуатацию ВДТ должны осуществляться только квалифицированным электротехническим персоналом.

ВДТ устанавливают на монтажной рейке шириной 35 мм (DIN-рейке) в электрощитах со степенью защиты не ниже IP30 по ГОСТ 14254 (IEC 60529).

После монтажа и проверки его правильности подают напряжение электрической сети на электроустановку и включают ВДТ переводом рукоятки управления в положение «I» – «ВКЛ», нажимают кнопку «ТЕСТ». Немедленное срабатывание ВДТ (отключение защищаемой устройством цепи) означает, что он работает исправно.

Если после включения ВДТ сразу или через некоторое время происходит его отключение, необходимо определить вид неисправности в электроустановке в следующем порядке:

- взвести ВДТ рукояткой управления. Если он взводится, то это означает, что в электроустановке имела место утечка тока на землю, вызванная нестабильным или кратковременным нарушением изоляции. Проверить работоспособность ВДТ нажатием кнопки «ТЕСТ»;

– если ВДТ не взводится, то это означает, что в электроустановке имеет место дефект изоляции какого-либо электроприемника, электро-проводки, монтажных проводников электрощита или он неисправен.

В этом случае необходимо произвести следующие действия:

– отключить все электроприемники и взвести ВДТ. Если он взводится, то это свидетельствует о наличии электроприемника с поврежденной изоляцией. Неисправность выявляется путем последовательного подключения электроприемников до момента срабатывания ВДТ. Поврежденный электроприемник необходимо отключить. Проверить работоспособность ВДТ нажатием кнопки «ТЕСТ»;

– если при отключенных электроприемниках ВДТ продолжает срабатывать, необходимо вызвать квалифицированного специалиста для определения характера повреждения электроустановки или выявления неисправности.

Рекомендуется один раз в квартал проверять работоспособность ВДТ.

Проверка осуществляется нажатием кнопки «ТЕСТ». Немедленное срабатывание ВДТ и отключение защищаемой электроустановки означает, что он работает исправно.

Текущий ремонт

ВДТ ремонту не подлежат. При выходе из строя – заменить.

Транспортирование и хранение

Транспортирование ВДТ в части воздействия механических факторов – по группе С и Ж ГОСТ 23216, климатических факторов – по группе 4(Ж2) ГОСТ 15150 при температуре окружающей среды от минус 25 до плюс 45 °С.

Транспортирование ВДТ допускается любым видом крытого транспорта в упаковке изготовителя, обеспечивающим предохранение ВДТ от механических повреждений, загрязнения и попадания влаги.

Хранение ВДТ в части воздействия климатических факторов – по группе 2(С) ГОСТ 15150. Хранение ВДТ осуществляется в упаковке изготовителя в помещениях с естественной вентиляцией при температуре окружающего воздуха от минус 25 до плюс 45 °С и относительной влажности не более 90 % при температуре плюс 20 °С. Допускается хранение при относительной влажности 50 % и температуре плюс 40 °С.

Утилизация

Утилизацию производить путем передачи изделия в специализированное предприятие для переработки вторичного сырья в соответствии с требованиями законодательства на территории реализации.



Приложение А

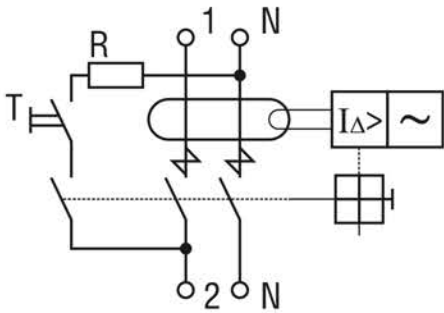


Рисунок 1 – Схема электрическая принципиальная двухполюсных ВДТ типа AC
 Figure 1 – Electric schematic diagram of 2-polar RCCB VD3-63 type AC

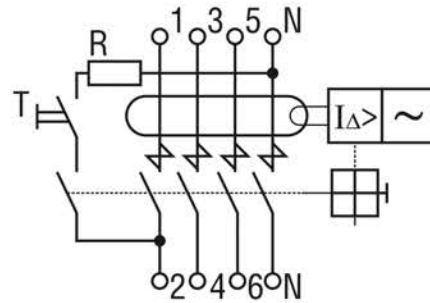


Рисунок 2 – Схема электрическая принципиальная четырехполюсных ВДТ типа AC
 Figure 2 – Electric schematic diagram of 4-polar RCCB VD3-63 type AC

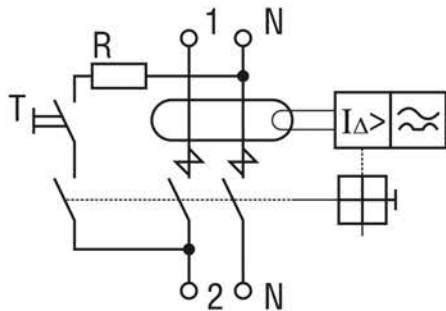


Рисунок 3 – Схема электрическая принципиальная двухполюсных ВДТ типа A
 Figure 3 – Electric schematic diagram of 2-polar RCCB VD3-63 type A

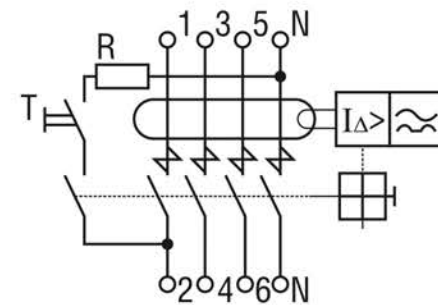


Рисунок 4 – Схема электрическая принципиальная четырехполюсных ВДТ типа A
 Figure 4 – Electric schematic diagram of 4-polar RCCB VD3-63 type A