

# ЗАЖИМЫ ПРОМЕЖУТОЧНЫЕ ЗПН И КОМПЛЕКТ ПРОМЕЖУТОЧНОЙ ПОДВЕСКИ КОПМ

## Руководство по эксплуатации

### 1 Назначение и область применения

1.1 Зажимы промежуточные ЗПН (далее – зажим(ы), арматура) и комплект промежуточной подвески КОПМ (далее – комплект КОПМ) товарного знака IEK® предназначены для подвеса на промежуточных опорах воздушных линий электропередачи изолированных (далее ВЛИ) с несущей нейтралью напряжением до 1 кВ в системе СИП-2.

1.2 По своим характеристикам изделия соответствуют требованиям ГОСТ Р 51177 и рекомендациям европейского стандарта EN 50483-3.

1.3 Условия эксплуатации зажимов.

Рабочий диапазон температур от минус 60 °С до 70 °С и относительной влажности воздуха до 95 %. Допускается применение арматуры при температуре окружающей среды до 80 °С и относительной влажности 60 %. Климатическое исполнение и категория размещения арматуры УХЛ1 по ГОСТ 15150.

1.4 Срок службы зажимов 40 лет.

1.5 Гарантийный срок эксплуатации 8 лет.

1.6 Изделия невосстанавливаемы и неремонтопригодны. При выходе из строя подлежат замене на новые.

### 2 Основные технические параметры

2.1 Основные технические параметры зажимов приведены в таблице 1.

2.2 Габаритные размеры зажимов ЗПН 2200 приведены на рисунке 1.

2.3 Габаритные размеры комплекта КОПМ, зажимов ЗПН 1500 приведены на рисунке 2.

Параметр	Значение		
	ЗПН 2200	ЗПН 1500	КОПМ 1500
Разрушающая нагрузка, кН	22	12	
Сечение несущей нейтрали СИП-2, мм <sup>2</sup>	16 ÷ 95		
Диаметр несущей нейтрали СИП-2, мм	8 ÷ 15		
Масса, кг ± 5 %	0,25	0,23	0,53

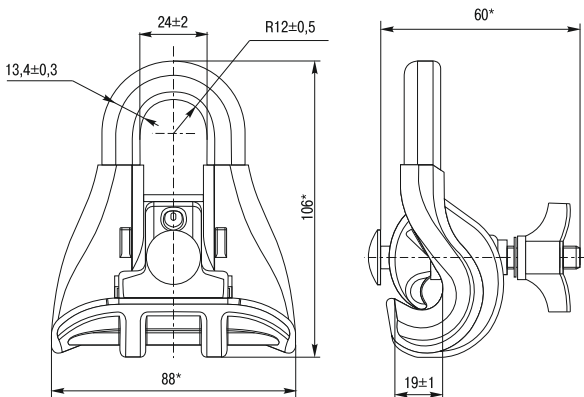
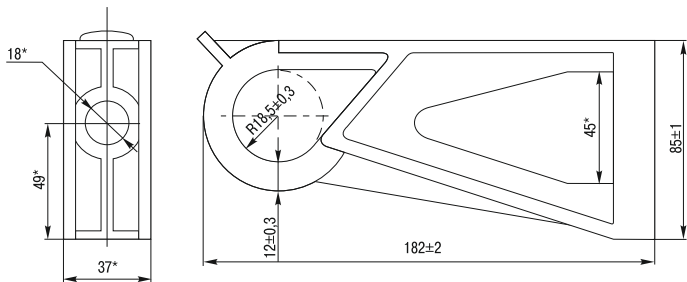


Рисунок 1 – Габаритные размеры зажима ЗПН 2200

\* – размеры для справок.



а) кронштейн

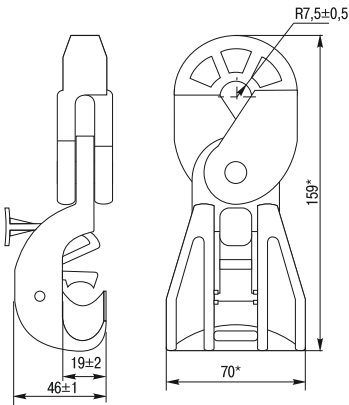
### 3 Комплект поставки

Наименование	Количество в индивидуальной упаковке, шт.
Изделие	1
Полиэтиленовый пакет	1
Этикетка	1 экз.

### 4 Требования безопасности

4.1 Монтаж ВЛИ с помощью СИП и арматуры должен производить квалифицированный персонал, прошедший обучение в специализированной организации с присвоением группы по электробезопасности не ниже III до 1000 В.

4.2 Монтаж ВЛИ с помощью арматуры должен производиться при температуре окружающей среды от  $-20 \pm 2^\circ\text{C}$  до  $+50 \pm 2^\circ\text{C}$ .



б) ЗПН 1500

Рисунок 2 – Габаритные размеры комплекта КОПМ и зажима ЗПН 1500.

\* – размеры для справок.

**ЗАПРЕЩАЕТСЯ! МОНТАЖ ВЛИ ПОД НАПРЯЖЕНИЕМ/ПОТЕНЦИАЛОМ!**

4.3 Перед началом работ выполните комплекс технических мероприятий при работе с отключением напряжения в соответствии с главой 3 «Межотраслевых правил по охране труда (правил безопасности) при эксплуатации электроустановок».

**5 Условия транспортирования и хранения**

5.1 Транспортирование изделий должно производиться в закрытом транспорте в упаковке изготовителя в соответствии с правилами, действующими на конкретном виде транспорта. Условия транспортирования по группам С и Ж по ГОСТ 23216.

5.2 Хранение изделий осуществляется только в упаковке изготовителя. Условия хранения по группе 3 (Ж3) согласно ГОСТ 15150 в помещениях с естественной вентиляцией при температуре окружающего воздуха от минус 50 °С до 60 °С при относительной влажности 75 %. Допускается хранение при относительной влажности до 95 % при 25 °С. Хранение по группе 6 (ОЖ2) ГОСТ 15150 под навесами допускается сроком не более 6 месяцев.

5.3 При транспортировании и хранении изделия в упаковке должны быть уложены на деревянные поддоны в порядке, предотвращающем рассыпание штабеля.

5.4 Допускается хранение и транспортирование упакованных изделий без использования поддонов. Поверхности, на которых осуществляется хранение и транспортирование изделий без поддонов, должны быть сухими и ровными. Попадание под штабель посторонних предметов, воды и горюче-смазочных материалов не допускается.

**6 Утилизация**

Для утилизации изделие сдаётся в специализированные организации по приёмке и переработке вторсырья.